

NH-Sicherungslastschaltleisten

NH strip-type fuse-switch-disconnectors



NH-Sicherungslastschaltleisten sind zur Aufnahme von NH-Sicherungseinsätzen bestimmt. Die Einschwenkvorrichtungen dienen zum Öffnen und Schließen des Stromkreises und können unter Last geschaltet werden. Dabei bildet der NH-Sicherungseinsatz oder das Trennmesser den bewegbaren Kontakt. NH-Sicherungslastschaltleisten sind 1-polig oder 3-polig schaltbar.

NH-Sicherungslastschaltleisten werden sowohl in Trafostationen und Kabelverteilerschränken der Versorgungsnetzbetreiber eingesetzt als auch in Niederspannungsschaltgeräte-Kombinationen nach IEC/EN 61439-1 für die Energieverteilung im industriellen Bereich. Die geschlossene Bauweise sowie das hohe Schaltvermögen machen sie zu äußerst sicheren und sehr leistungsfähigen Sicherungsschaltgeräten.

NH strip-type fuse-switch-disconnectors are designed to receive NH fuse-links. Hinged fuse-carriers enable opening and closing operation in electric circuits under load conditions. Thereby, the fuse-link or solid link forms the moving contact. Both, single-pole and three-pole switching is possible.

NH strip-type fuse-switch-disconnectors are used in transformer stations and cable distribution cabinets of public utilities as well as in low voltage switchgear and controlgear assemblies acc. to IEC/EN 61439-1. Their closed design and high breaking capacity make them extremely reliable and powerful fuse-combination units.

Inhalt

Einleitung	SL-1
Explosionszeichnungen	SL-3
NH-Sicherungslastschaltleisten Größe 00	SL-7
NH-Sicherungslastschaltleisten Größe 1-3 1-polig und 3-polig schaltbar	SL-11
NH-Sicherungslastschaltleisten Größe 3/910A und SLplus Serie	SL-17
NH-Sicherungslastschaltleisten Größe 00-3 für Stromwandlereinbau	SL-19
NH-Sicherungslastschaltleisten Größe 00,1,3 für 800V	SL-22
NH-Sicherungslastschaltleisten mit PLPlano – dem intelligenten Energie-Monitoring-Modul	SL-23
NH-Sicherungslastschaltleisten Größe 00-3 zum Aufbau auf IP20-geschützte Sammelschienensysteme	SL-25
NH-Sicherungslastschaltleisten Größe 4a	SL-27
NH-Sammelschienenentrennleiste Größe 3 zur Sammelschienenlängstrennung	SL-27
Zubehör	SL-29
Technische Daten	SL-39
Technische Daten Sammelschienträger SH100/185	SL-62
Maßzeichnungen	SL-63
Sonderprodukte in Leistenbauform	SL-85
Notstromeinspeise-Modul	SL-87
Steckdosenleisten	SL-89

Contents

<i>Introduction</i>	<i>SL-1</i>
<i>Exploded view drawing</i>	<i>SL-3</i>
<i>NH strip-type fuse-switch-disconnectors size 00</i>	<i>SL-7</i>
<i>NH strip-type fuse-switch-disconnectors size 1 to 3 1-pole and 3-pole switchable</i>	<i>SL-11</i>
<i>NH strip-type fuse-switch-disconnectors size 3/910A and SLplus Series</i>	<i>SL-17</i>
<i>NH strip-type fuse-switch-disconnectors size 00 to 3 for mounting-in current-transformer</i>	<i>SL-19</i>
<i>NH strip-type fuse-switch-disconnectors size 00,1,3 for 800V</i>	<i>SL-22</i>
<i>NH-strip-type fuse-switch-disconnectors with PLPlano – the smart power-monitoring module</i>	<i>SL-23</i>
<i>NH strip-type fuse-switch-disconnectors size 00 to 3 for mounting on IP20-protected busbar systems</i>	<i>SL-25</i>
<i>NH strip-type fuse-switch-disconnectors size 4a</i>	<i>SL-27</i>
<i>NH strip-type fuse-switch-disconnectors size 3 for horizontal busbar disconnection</i>	<i>SL-27</i>
<i>Accessories</i>	<i>SL-29</i>
<i>Technical data</i>	<i>SL-39</i>
<i>Technical data Busbar support SH100/185</i>	<i>SL-62</i>
<i>Dimensions</i>	<i>SL-63</i>
<i>Special products in strip design</i>	<i>SL-85</i>
<i>Emergency Power module</i>	<i>SL-87</i>
<i>Socket strips</i>	<i>SL-89</i>

NH-Sicherungs-
leisten
NH strip-
fuseways

NH-Sicherungs-
lastschaltleisten
NH strip-type
fuse-switch-
disconnectors

NH-Sicherungs-
lasttrennschalter
NH fuse-switch-
disconnectors

C|O|S|I|M|O®
C|O|S|I|M|I|O®

Klemmen
Terminals

Anhang
Appendix

NH-Sicherungslastschaltleisten

NH strip-type fuse-switch-disconnectors

NH-Sicherungslastschaltleisten

1-polig und 3-polig schaltbar Größe 00 – 4a

NH strip-type fuse-switch-disconnectors

1-pole and 3-pole switchable size 00 – 4a

Produktdefinition

NH-Sicherungslastschaltleisten sind 3-polige NH-Sicherungs-lasttrennschalter in Leistenbauform für die Montage auf Sammelschienen. Sie vereinen drei 1-polige, in Längsrichtung angeordnete Sicherungslasttrennschalter in einer Baueinheit. Die Einspeisekontakte sind jeweils mit den Phasen eines 3-poligen Sammelschienensystems verbunden. Die Abgangs-kontakte sind mit Anschlüssen für Leiter versehen.

Anwendungen

NH-Sicherungslastschaltleisten erfüllen alle Anforderungen der Versorgungsnetzbetreiber und der Industrie für die Energieverteilung in Netz- und Transformatorstationen, Kabelverteilerschränken sowie in Niederspannungsverteilungen. NH-Sicherungslastschaltleisten für Wandlereinbau sind Grundlage für effizientes Energiemanagement. Geräte mit Sicherheitsüberwachung gewährleisten im Störfall kurze Reaktionszeiten auch in dezentral angeordneten Energieverteilungen.

Produktvorteile

NH-Sicherungslastschaltleisten von JEAN MÜLLER stehen in den Baugrößen 00 bis 3 in 1-polig und 3-polig schaltbarer Ausführung zur Verfügung. Geräte mit integrierten Stromwandlern, Einspeiseleisten bis 2000A sowie eine Vielzahl von Spezialausführungen ermöglichen eine effiziente und zuverlässige Energieverteilung. Die Baureihe ist lieferbar in folgenden Baugrößen und Stromstärken:

Größe 00/160A, Größe 1/250A, Größe 2/400A, Größe 3/630A, Größe 3/910A, als Doppelleiste Größe 3/1250A sowie Größe 4a/1250A. Lasttrennleisten werden mit Trennmessern ausgerüstet und in Größe 3 bis 1000A angeboten sowie als Doppelleiste bis 2000A.

Product definition

NH strip-type fuse-switch-disconnectors are three-pole fuse-switch-disconnectors in vertical version. They combine three single-pole fuse-switches longitudinally arranged in one unit. Each of the feeder terminals is directly connected to one phase of a 3-pole busbar system. The outgoing terminals are equipped with terminals for cable conductors.

Applications

NH strip-type fuse-switch-disconnectors conform to the requirements of public utilities and industrial companies for power distribution boards in networks, transformer substations, cable distribution cabinets as well as main distribution boards. NH strip-type fuse-switch-disconnectors having built-in current-transformers which are essential devices for efficient energy management. With built-in fuse monitoring function they ensure short reaction time even in decentralized power distribution systems.

Product advantages

JEAN MÜLLER NH strip-type fuse-switch-disconnectors are available in sizes 00 to 3 for both, single pole and three-pole switching operation. Product types with built-in current-transformers, feeder strips up to 2000A rated current, and a wide range of specially designed products enable efficient and reliable power distribution. The available product range comprises the following sizes and current ratings respectively:

Size 00/160A, size 1/250A, size 2/400A, size 3/630A, size 3/910A, double strip size 3/1250A and size 4a/1250A. Strip-type switch-disconnector, equipped with solid links, are available in size 3/1000A and double strip size 3/2000A.



Isolierteile

Sämtliche Isolierteile bestehen aus hochfesten Kunststoffen und sind bruchsicher, selbstverlöschend und halogenfrei. Der Leistenkörper als Träger stromführender Teile besteht bei den Geräten für 185mm Schienensysteme aus glasfaserverstärktem Polyester entsprechend den Anforderungen der Versorgungsnetzbetreiber.

Stromführende Elemente

Das versilberte Kontaktsystem zur Aufnahme der NH-Sicherungseinsätze garantiert geringe Verlustleistung, optimales Temperaturverhalten und hohe Schaltleistung. Die nach unten geführten verzinnnten Anschlussschienen sind in verschiedenen Anschlussvarianten verfügbar.

Durch das handrücksensicher abgedeckte Kontaktsystem können die Geräte bei Beachtung der geltenden Vorschriften auch unter Spannung montiert werden. Die Leistenoberseite mit den Einschwenkvorrichtungen lassen sich durch Drehverriegelungen einfach und schnell montieren.

Varianten/Zubehör

Bei den Ausführungen für Wandlereinbau können spezielle Stromwandler in das Trägerteil eingesetzt werden. Stromwandler werden für Primärströme von 50A bis 1000A angeboten. Die Baugrößen 00-3 können mit dem elektronischen Sicherungsüberwachungsmodul ES00 kombiniert werden.

Umfangreiches Zubehör wie Huckepackaufsteckadapter, Abdeckblenden oder Anschlusselemente runden das Lieferprogramm ab.

Insulating parts

All insulating parts are made of high mechanical strength polymers and break-proof, self-extinguishing and halogen-free. The fuse-base insulator for 185mm busbar systems, which supports the current carrying parts, is made of high stability glass fibre reinforced thermosetting polyester, according to power utility specifications.

Current-carrying parts

Silver-plated fuse holding contacts ensure low power loss, optimum temperature behaviour and high breaking capacity. The tin-plated down leads are available with different types of terminals.

Thanks to the contact covers that provide safety from touch by the back of the hand, the products can be mounted on live busbar systems under consideration of applicable regulations. The upper parts of the NH strip-type fuse-switch-disconnectors including the fuse carriers can be easily mounted and fixed by twist-locking.

Product versions/Accessories

The products prepared for current-transformers can be equipped with specifically designed current-transformers inserted in the base insulator. Current-transformers are available for primary currents ranging from 50A up to 1000A. Sizes 00-3 may be combined with electronic fuse monitoring modules ES00.

Various accessories like piggyback adapters, covers or connectors complete the product range.

NH-Sicherungs-
leisten
NH strip-
fuseways

NH-Sicherungs-
lastschaltleisten
NH strip-type
fuse-switch-
disconnectors

NH-Sicherungs-
lasttrennschalter
NH fuse-switch-
disconnectors

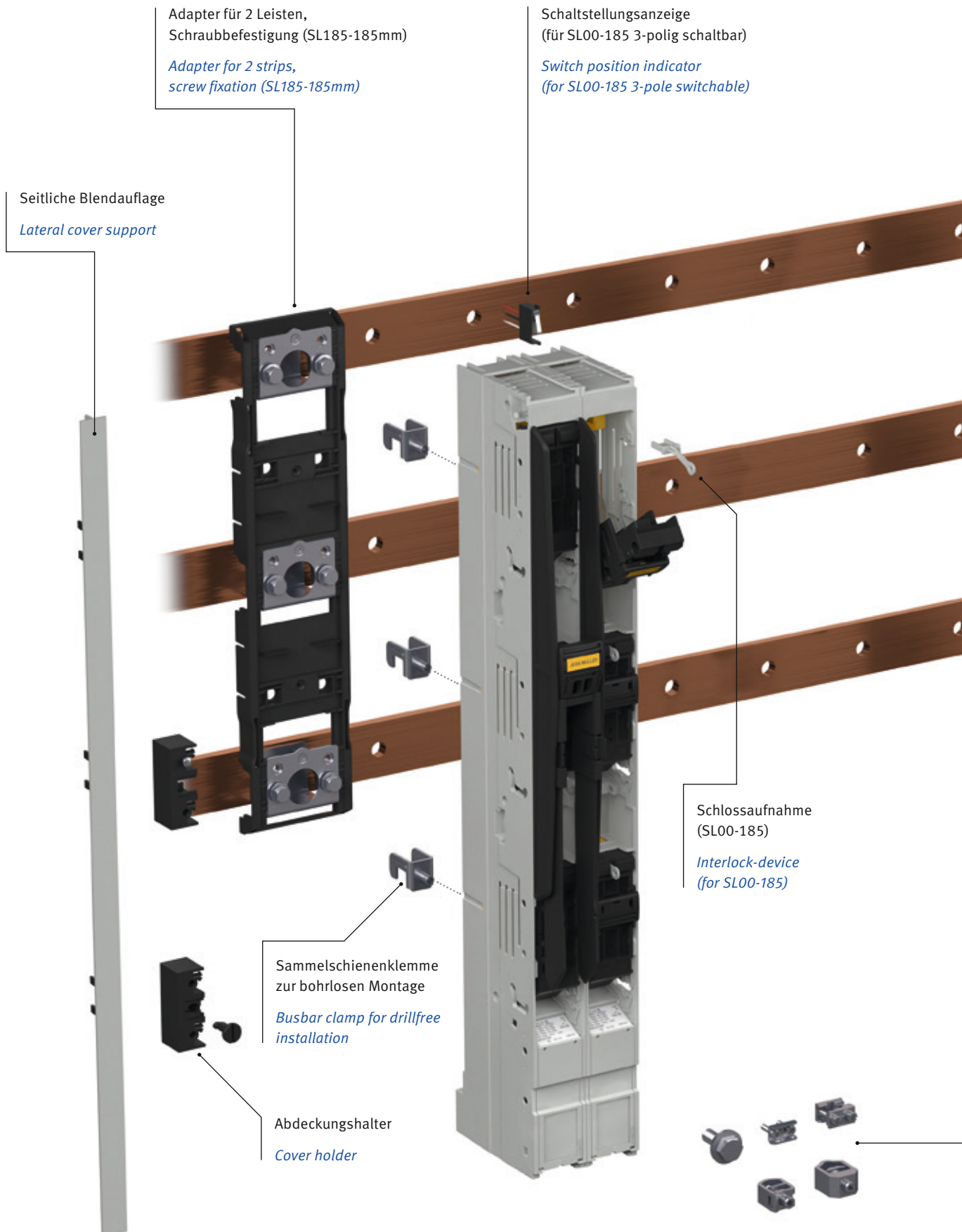
C|O|S|I|M|O®
C|O|S|I|M|O®

Klemmen
Terminals

Anhang
Appendix

NH-Sicherungslastschaltleisten – Größe 00

NH strip-type fuse-switch-disconnectors – Size 00



Wandler für die Integration in SL00-100 (WKD50)
Built in transformer for SL00-100 (WKD50)

Schaltstellungsanzeige
(für SL00-100 3-polig schaltbar)
*Switch position indicator
(for SL00-100 3-pole switchable)*

Messgerätehalter
H = 135mm
*Meter holder
H = 135mm*

Ausgleichblenden
SL00 ▶ SL123
*Compensation
panels
SL00 ▶ SL123*

NH-Sicherungs-
leisten
*NH strip-
fuseways*

NH-Sicherungs-
lastschaltleisten
*NH strip-type
fuse-switch-
disconnectors*

NH-Sicherungs-
lasttrennschalter
*NH fuse-switch-
disconnectors*

C|O|S|I|M|O®
C|O|S|I|M|O®

Klemmen
Terminals

Anhang
Appendix

Distanzadapter für
1-phasige Messungen
*Distance adapter for
1-phase measurement*

Adapter für 2 Leisten,
Schraubbefestigung
(SL100-185mm)
*Adapter for 2 strips,
screw fixation
(SL100-185mm)*

Anschlussraumverlängerung
Terminal cover extension

Anschlussvarianten
Connection types

NH-Sicherungslastschaltleisten – Größe 1 – 3

NH strip-type fuse-switch-disconnectors – Size 1 – 3

Wandler für die
Integration in
SL123 (WKD51)

*Built in transformer for
SL123 (WKD51)*

Montagewinkel zum Einhängen
auf die Sammelschiene

*Fixing bracket for
hooking on the busbar*

Schaltstellungsanzeige
(nur für 3x3)

*Switch position indicator
(only for 3x3)*

Verschiebungsbausatz
für Doppelleisten
(3x300/4x185mm²)

*Railing kit for ganged
disconnectors
(3x300/4x185mm²)*

Verschiebungsbausatz für
Doppelleisten (4x240mm²)

*Railing kit for ganged
disconnectors (4x240mm²)*

Abdeckungshalter
Cover holder

Anschlusshaube
für Doppelleisten

*Terminal cover for
ganged disconnectors*

Seitliche
Blendauflage

*Lateral
cover support*

Griffverbinder für
Doppelleisten

*Handle connection
kit for ganged
disconnectors*



NH-Sicherungs-
leisten
*NH strip-
fuseways*

NH-Sicherungs-
lasttrennschalter
*NH strip-type
fuse-switch-
disconnectors*

NH-Sicherungs-
lasttrennschalter
*NH fuse-switch-
disconnectors*

C|O|S|I|M|O®
C|O|S|I|M|O®

Klemmen
Terminals

Anhang
Appendix

NH-Sicherungslastschaltleisten

NH strip-type fuse-switch-disconnectors

NH-Sicherungslastschaltleisten Größe 00 für 100 mm Sammelschienensysteme *NH strip-type fuse-switch-disconnectors size 00 for 100 mm busbar systems*



Vorteile, die überzeugen *Convincing advantages*

Sicherheit

- Schaltdeckel abschließbar mit Vorhängeschlössern
- Parkstellung

Safety

- Fuse-carrier lockable with padlocks
- Parking position



Flexibilität

- Kabelanschluss oben oder unten frei wählbar
- Bohrungslose Montage mit nachrüstbaren Sammelschienenklemmen

Flexibility

- Selection of cable terminal position top or bottom
- Mounting on busbar without bores by means of add-on kit with busbar clamps

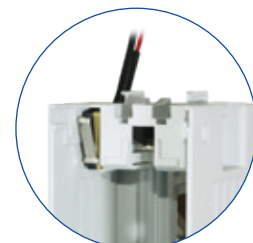


Überwachung

- Mikroschalter für Schaltstellungsanzeige nachrüstbar
- Elektronische Sicherungsüberwachung

Monitoring

- Add-on kit with micro switch for switch position monitoring
- Electronic fuse monitoring unit



Anpassung

- Ausgleichsblenden zur Anpassung an SL 1, 2, 3
- Sammelschienenadapter zur Montage auf 185mm Sammelschienen-system

Adaption

- Compensating covers for adaption to SL 1, 2, 3
- Busbar adapter for mounting on 185mm busbar system





Größe 00 > 100mm Sammelschienensystem > Kabelabgang oben oder unten > 3-polig schaltbar
Size 00 > 100mm busbar system > Terminal at top or bottom side > 3-pole switchable

Anschlussart Terminal version	Anschluss Connection [mm ²]	I _a [A]	VE PU	Typ Type	Artikel-Nr. Article-No.
Flachanschluss M8/2xM5 Flat terminal M8/2xM5	max. 95	160	1	SL00-3X3/100/F	L5051001
Fahrstuhlklemme F70 Elevator clamp F70	1,5 – 70			SL00-3X3/100/F70	L5057002
Stahl-Rahmenklemme KU00 Steel-frame clamp KU00	10 – 95			SL00-3X3/100/KU00	L5056003
Al-Rahmenklemme KM00 Al-frame clamp KM00	16 – 95			SL00-3X3/100/KM00	L5059004

NH-Sicherungs-
leisten
NH strip-
fuseways

NH-Sicherungs-
lastschaltleisten
NH strip-type
fuse-switch-
disconnectors

NH-Sicherungs-
lasttrennschalter
NH fuse-switch-
disconnectors


Größe 00 > 100mm Sammelschienensystem > Kabelabgang oben oder unten > 3-polig schaltbar
> Elektronische Sicherungsüberwachung ES00
Size 00 > 100mm busbar system > Terminal at top or bottom side > 3-pole switchable
> Electronic fuse-monitoring unit ES00

Flachanschluss M8/2xM5 Flat terminal M8/2xM5	max. 95	160	1	SL00-3X3/100/F/HA/ES00	L5051700
Flachanschluss M8/2xM5 Flat terminal M8/2xM5	max. 95			2xSL00-3X3/100/AL185/ES00	L5051720

C|O|S|I|M|O®
C|O|S|I|M|O®

Klemmen
Terminals

Anschlussarten/Terminal versions

Flachanschluss M8/2xM5 Flat terminal M8/2xM5	Fahrstuhlklemme F70 Elevator clamp F70	Stahl-Rahmenklemme KU00 Steel-frame clamp KU00	Al-Rahmenklemme KM00 Al-frame clamp KM00
			

Anhang
Appendix

Zubehör/Accessories	Technische Daten/Technical data	Maßzeichnungen/Dimensions
Seite/Page: SL-29ff.	Seite/Page: SL-39f.	Seite/Page: SL-63f.

NH-Sicherungslastschaltleisten

NH strip-type fuse-switch-disconnectors

NH-Sicherungslastschaltleisten Größe 00 für 185mm Sammelschienensysteme *NH strip-type fuse-switch-disconnectors size 00 for 185mm busbar systems*



Vorteile, die überzeugen *Convincing advantages*

Multifunktions-Schaldeckel

- Minimale Einbautiefe durch versenkbaren Griff
- Individuelle Beschriftungsmöglichkeit für jede Phase

Multifunction fuse-carrier

- *Minimum installation depth by retractable operating lever*
- *Individual labelling of each phase*



Raumsparende Parkstellung

- Versenkbarer Schalthebel verhindert Schalthandlungen
- Abschließbar mit 2 Vorhängeschlössern

Spacesaving park position

- *Retractable switching lever disables switching operation*
- *Lockable with 2 padlocks*



Sicherungsentriegelung

- Berührungslose Entnahme des Sicherungseinsatzes
- Zuverlässige Fixierung der Sicherung im Schaldeckel

Fuse-link locking

- *Contact-free fuse-link removal*
- *Reliable fixation of fuse-links to fuse-carrier*



Schaltstellungsanzeige nachrüstbar

- Einfache Montage in Schnapp-Technik
- Hohe Kontaktsicherheit durch geriffelte Kontaktfläche

Switch position indicator

- *Easy mounting in clip-technology*
- *High contact stability by ribbed contact surface*





Größe 00 > **185mm Sammelschienensystem** > Kabelabgang oben oder unten > **1-polig schaltbar**
Size 00 > **185mm busbar system** > Terminal at top or bottom side > **1-pole switchable**

Anschlussart Terminal version	Anschluss Connection [mm ²]	I _n [A]	VE PU	Typ Type	Artikel-Nr. Article-No.
Flachanschluss M8/2xM5 Flat terminal M8/2xM5	max. 95	160	1	SL00-3X/185/F	L5461001
Stahl-Rahmenklemme KU00 Steel-frame clamp KU00	10–95			SL00-3X/185/KU00	L5466002

NH-Sicherungs-
leisten
NH strip-
fuseways

NH-Sicherungs-
lastschaltleisten
NH strip-type
fuse-switch-
disconnectors

Größe 00 > **185mm Sammelschienensystem** > Kabelabgang oben oder unten > **3-polig schaltbar**
Size 00 > **185mm busbar system** > Terminal at top or bottom side > **3-pole switchable**

Flachanschluss M8/2xM5 Flat terminal M8/2xM5	max. 95	160	1	SL00-3X3/185/F	L5061001
Stahl-Rahmenklemme KU00 Steel-frame clamp KU00	10–95			SL00-3X3/185/KU00	L5066002
Stahl-Rahmenklemme KR0 Steel-frame clamp KR0	16–150			SL00-3x/185/KR0/HR	L5466035

NH-Sicherungs-
lasttrennschalter
NH fuse-switch-
disconnectors

C|O|S|I|M|O®
CIOISIMIO®

Anschlussarten/Terminal versions

Flachanschluss M8/2xM5 Flat terminal M8/2xM5	Stahl-Rahmenklemme KU00 Steel-frame clamp KU00	Stahl-Rahmenklemme KR0 Steel-frame clamp KR0
		

Klemmen
Terminals

Anhang
Appendix

Zubehör/Accessories	Technische Daten/Technical data	Maßzeichnungen/Dimensions
Seite/Page: SL-29ff.	Seite/Page: SL-39f.	Seite/Page: SL-63

NH-Sicherungslastschaltleisten

NH strip-type fuse-switch-disconnectors

NH-Sicherungslastschaltleisten Größe 1 – 3 für 185 mm Sammelschienensysteme NH strip-type fuse-switch-disconnectors size 1 to 3 for 185 mm busbar systems



Vorteile, die überzeugen Convincing advantages

Schalthebel

- Langer Schalthebel für sicheres und schnelles Schalten
- Abschließbar mit bis zu 3 Vorhängeschlössern in EIN- und AUS-Stellung

Operating lever

- Long operating lever for safe and reliable switching
- Lockable with up to 3 padlocks in both ON and OFF position



Montage

- Sichere Montage unter Spannung durch stets berührgeschütztes Kontaktsystem
- Nachrüstbare Montagehaken

Installation

- Safe installation on live busbars due to always touch proof contacts
- Retrofittable mounting hooks



Messung und Überwachung

- Sichere Spannungsmessung durch Prüflöcher über Sicherungsaufnahmekontakten
- Elektronische Sicherungsüberwachung oder Sicherungsüberwachung durch Motorschutzschalter
- Einsatz von Wandlersicherungen für temporäre Strommessungen

Measuring and monitoring

- Safe voltage testing through test holes leading to blade-contacts
- Electronic fuse monitoring or fuse-monitoring by means of motor circuit-breaker
- Current-transformer (c.t.) fuse-links for temporary current measurements



Anschlussraumabdeckung

- Anschlussraumabdeckung im Gerät integriert
- Typenschild auch im eingebauten Zustand jederzeit lesbar

Terminal cover

- Integrated in NH strip-type fuse-switch-disconnector
- Markings always readable before and after installation





Größe 1-2 > 185mm Sammelschienensystem > Kabelabgang oben oder unten > **OMEGA Kontaktsystem > 1-polig schaltbar**
Size 1-2 > 185mm busbar system > Terminal at top or bottom side > **OMEGA contact system > 1-pole switchable**

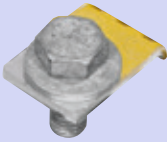
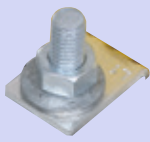



Größe Size	Anschlussart Terminal version	Anschluss Connection [mm ²]	I _e [A]	VE PU	Typ Type	Artikel-Nr. Article-No.
1	Flachanschluss M10/Flat terminal M10	25 – 185	250	1	SL1H-3X/3A	L193100103
	V-Stahl-Rahmenklemme KM2G-F Steel-frame clamp KM2G-F	25 – 240			SL1H-3X/9/KM2G-F	L199600403
	V-Stahl-Rahmenklemme KM2G Steel-frame clamp KM2G	25 – 300			SL1H-3X/9/KM2G	L199602903
	Al-Rahmenklemme RM300 Al-Box clamp RM300	25 – 300			SL1H-3X/9/RM300	L199905703
2	Flachanschluss M12/Flat terminal M12	25 – 300	400		SL2H-3X/3A	L293100103
	Stehbolzenanschluss M12x35 Stud bolt terminal M12x35	25 – 300			SL2H-3X/4A	L294100203
	Stehbolzenanschluss M12x60 Stud bolt terminal M12x60	25 – 300			SL2H-3X/4A-60	L294100303
	V-Stahl-Rahmenklemme KM2G-F Steel-frame clamp KM2G-F	25 – 240			SL2H-3X/9/KM2G-F	L299600403
	V-Stahl-Rahmenklemme KM2G Steel-frame clamp KM2G	25 – 300			SL2H-3X/9/KM2G	L299600503
	Al-Rahmenklemme RM300 Al-Box clamp RM300	25 – 300			SL2H-3X/9/RM300	L299926003

Klemme RM300 mit Abscherkopf auf Anfrage/Clamp RM300 with shear head screw on request

Größe 2 > 185mm Sammelschienensystem > Kabelabgang oben o. unten > **OMEGA Kontaktsystem > 1-polig schaltbar > Versenkbarer Griff**
Size 2 > 185mm busbar system > Terminal at top or bottom side > **OMEGA contact system > 1-pole switchable > Retractable handle**

2	Flachanschluss M12/Flat terminal M12	25 – 300	400	1	SL2H-3X/3A/GV	L293100603
	V-Stahl-Rahmenklemme KM2G-F Steel-frame clamp KM2G-F	25 – 240			SL2H-3X/9/KM2G-F/GV	L299600903
	V-Stahl-Rahmenklemme KM2G Steel-frame clamp KM2G	25 – 300			SL2H-3X/9/KM2G/GV	L299601003

Anschlussarten/Terminal versions

Flachanschluss Flat terminal	Stehbolzenanschluss Stud bolt terminal	V-Stahl-Rahmen- klemme KM2G-F Steel-frame clamp KM2G-F	V-Stahl-Rahmen- klemme KM2G Steel-frame clamp KM2G	Aluminium-Rahmen- klemme RM300 Aluminium box clamp RM300
				

Zubehör/Accessories	Technische Daten/Technical data	Maßzeichnungen/Dimensions
Seite/Page: SL-29ff.	Seite/Page: SL-43f.	Seite/Page: SL-65

NH-Sicherungs-
leisten
NH strip-
fuseways

NH-Sicherungs-
lastschaltleisten
NH strip-type
fuse-switch-
disconnectors

NH-Sicherungs-
lasttrennschalter
NH fuse-switch-
disconnectors

C|O|S|I|M|O®
CIOISMIO®

Klemmen
Terminals

Anhang
Appendix

NH-Sicherungslastschaltleisten

NH strip-type fuse-switch-disconnectors

NH-Sicherungslastschaltleisten Größe 1 – 3

DELTA und OMEGA Kontaktsystem

NH strip-type fuse-switch-disconnectors size 1 – 3

DELTA and OMEGA contact system



Vorteile, die überzeugen

Convincing advantages

OMEGA Kontaktsystem

- Maximale Sicherheit dank hohem Kurzschlusseinschaltvermögen (120kA/500V)
- Gefährloser Betrieb durch hohe Schaltleistung bis zu AC-23B (400V/400A)
- Korrosionsfreie Edelstahl-Fremdfederung
- Robustes und alterungsbeständiges Kontaktsystem mit hohen Rückstelleigenschaften

OMEGA contact system

- Maximum safety thanks to high short-circuit making capacity (120kA/500V)
- Riskless operation due to high switching capacity up to AC-23B (400V/400A)
- Corrosion-resistant external spring elements made by stainless steel
- Robust and age-resistant contact system with high restoring properties



DELTA Kontaktsystem

- Gezielte Lichtbogenführung und geringer Kontaktverschleiß durch Opferelektroden
- Gefährloser Betrieb durch hohe Schaltleistung bis zu AC-23B (400V/630A)
- Hohe Alterungsbeständigkeit durch zwei unabhängige Fremdfedermente
- Optimale Kontaktierung u. niedrige Verlustleistung durch 2fach-Linienkontaktsystem
- Hohe Kurzschlussfestigkeit bis zu 120kA durch integrierte Kurzschlussblockade

DELTA contact system

- Defined arc initiation and low contact wear due to sacrificial electrodes
- Riskless operation due to high switching capacity up to AC-23B (400V/630A)
- High age resistance by two independent spring elements
- Optimal contacting and low power loss by dual line contact system
- High short-circuit strength up to 120kA by integrated short circuit pinch-stop



Einsatz

- OMEGA Kontaktsystem: bietet für die typischen Anwendungen im Bereich der Versorgungsnetzbetreiber für Geräte der Größe 1 und 2 ein ideal angepasstes Leistungsprofil
- DELTA Kontaktsystem: sorgt mit seiner Stromtragfähigkeit von bis zu 1000A Dauerstrom insbesondere in industriellen Anwendungen sowie in Geräten mit einem Bemessungsstrom von > 400A für hervorragende Lastschalteigenschaften

Application

- OMEGA contact system: offers an optimum performance profile for size 1 and 2 devices to be installed in power utility networks
- DELTA contact system: having continuous current carrying capability up to 1000A, provides excellent load-break capability in industrial applications and in switching devices having rated currents above 400A



Größe 1-3 > 185mm Sammelschienensystem > Kabelabgang oben oder unten > **DELTA Kontaktsystem > 1-polig schaltbar**
Size 1-3 > 185mm busbar system > Terminal at top or bottom side > **DELTA contact system > 1-pole switchable**



Größe Size	Anschlussart Terminal version	Anschluss Connection [mm²]	I _e [A]	VE PU	Typ Type	Artikel-Nr. Article-No.
1	Flachanschluss M12/ <i>Flat terminal M12</i>	25 – 185	250	1	SL1-3X/3A	L1931001
	V-Stahl-Rahmenklemme KM2G-F <i>Steel-frame clamp KM2G-F</i>	25 – 240			SL1-3X/9/KM2G-F	L1996004
	V-Stahl-Rahmenklemme KM2G <i>Steel-frame clamp KM2G</i>	25 – 300			SL1-3X/9/KM2G	L1996029
2	Flachanschluss M12/ <i>Flat terminal M12</i>	25 – 300	400		SL2-3X/3A	L2931001
	Stehbolzenanschluss M12x35 <i>Stud bolt terminal M12x35</i>	25 – 300			SL2-3X/4A	L2941002
	Stehbolzenanschluss M12x60 <i>Stud bolt terminal M12x60</i>	25 – 300			SL2-3X/4A-60	L2941003
	V-Stahl-Rahmenklemme KM2G-F <i>Steel-frame clamp KM2G-F</i>	25 – 240			SL2-3X/9/KM2G-F	L2996004
	V-Stahl-Rahmenklemme KM2G <i>Steel-frame clamp KM2G</i>	25 – 300			SL2-3X/9/KM2G	L2996005
	Al-Rahmenklemme RM300 <i>Al box clamp RM300</i>	25 – 300			SL2-3X/9/RM300	L2999260
3	Flachanschluss M12/ <i>Flat terminal M12</i>	25 – 300	630		SL3-3X/3A	L3931001
	Stehbolzenanschluss M12x35 <i>Stud bolt terminal M12x35</i>	25 – 300			SL3-3X/4A	L3941002
	Stehbolzenanschluss M12x60 <i>Stud bolt terminal M12x60</i>	25 – 300			SL3-3X/4A-60	L3941003
	V-Stahl-Rahmenklemme KM2G-F <i>Steel-frame clamp KM2G-F</i>	25 – 240			SL3-3X/9/KM2G-F	L3996018
	V-Stahl-Rahmenklemme KM2G <i>Steel-frame clamp KM2G</i>	25 – 300			SL3-3X/9/KM2G	L3996004
	Al-Rahmenklemme RM300 <i>Al box clamp RM300</i>	25 – 300			SL3-3X/9/RM300	L3999137
2 x 3	Flachanschluss M12/ <i>Flat terminal M12</i>	3 x 300, 4 x 185	1250	SL3-3X2/1250/HA	L3921400	

NH-Sicherungs-
leisten
*NH strip-
fuseways*

NH-Sicherungs-
lastschaltleisten
*NH strip-type
fuse-switch-
disconnectors*

NH-Sicherungs-
lasttrennschalter
*NH fuse-switch-
disconnectors*

C|O|S|I|M|O®
CIOISIMIO®

Klemme RM300 mit Abscherkopf auf Anfrage/*Clamp RM300 with shear head screw on request*

Größe 2-3 > 185mm Sammelschienensystem > Kabelabgang oben o. unten > **DELTA Kontaktsystem > 1-polig schaltbar > Versenkbarer Griff**
Size 2-3 > 185mm busbar system > Terminal at top or bottom side > **DELTA contact system > 1-pole switchable > Retractable handle**

2	Flachanschluss M12/ <i>Flat terminal M12</i>	25 – 300	400	1	SL2-3X/3A/GV	L2931006
	V-Stahl-Rahmenklemme KM2G-F <i>Steel-frame clamp KM2G-F</i>	25 – 240			SL2-3X/9/KM2G-F/GV	L2996009
	V-Stahl-Rahmenklemme KM2G <i>Steel-frame clamp KM2G</i>	25 – 300			SL2-3X/9/KM2G/GV	L2996010
3	Flachanschluss M12/ <i>Flat terminal M12</i>	25 – 300	630		SL3-3X/3A/GV	L3931005
	V-Stahl-Rahmenklemme KM2G-F <i>Steel-frame clamp KM2G-F</i>	25 – 240			SL3-3X/9/KM2G-F/GV	L3996048



Klemmen
Terminals

Anhang
Appendix

NH-Sicherungslastschaltleisten

NH strip-type fuse-switch-disconnectors



Größe 1-3 > 185mm Sammelschienenensystem > Kabelabgang oben oder unten > DELTA Kontaktsystem > 3-polig schaltbar
 Size 1-3 > 185mm busbar system > Terminal at top or bottom side > DELTA contact system > 3-pole switchable

Größe Size	Anschlussart Terminal version	Anschluss Connection [mm ²]	I _e [A]	VE PU	Typ Type	Artikel-Nr. Article-No.
1	Flachanschluss M10/Flat terminal M10	25 – 185	250	1	SL1-3X3/3A	L1031001
	V-Stahl-Rahmenklemme KM2G-F Steel-frame clamp KM2G-F	25 – 240			SL1-3X3/9/KM2G-F	L1096004
	V-Stahl-Rahmenklemme KM2G Steel-frame clamp KM2G	25 – 300			SL1-3X3/9/KM2G	L1096026
2	Flachanschluss M12 Flat terminal M12	25 – 300	400		SL2-3X3/3A	L2031001
	Stehbolzenanschluss M12x35 Stud bolt terminal M12x35	25 – 300			SL2-3X3/4A	L2041002
	Stehbolzenanschluss M12x60 Stud bolt terminal M12x60	25 – 300			SL2-3X3/4A-60	L2041003
	V-Stahl-Rahmenklemme KM2G-F Steel-frame clamp KM2G-F	25 – 240			SL2-3X3/9/KM2G-F	L2096015
	V-Stahl-Rahmenklemme KM2G Steel-frame clamp KM2G	25 – 300			SL2-3X3/9/KM2G	L2096005
	Al-Rahmenklemme RM300 Al box clamp RM300	25 – 300			SL2-3X3/9/RM300	L2099128
3	Flachanschluss M12/Flat terminal M12	25 – 300	630		SL3-3X3/3A	L3031001
	Stehbolzenanschluss M12x35 Stud bolt terminal M12x35	25 – 300		SL3-3X3/4A	L3041002	
	Stehbolzenanschluss M12x60 Stud bolt terminal M12x60	25 – 300		SL3-3X3/4A-60	L3041003	
	V-Stahl-Rahmenklemme KM2G-F Steel-frame clamp KM2G-F	25 – 240		SL3-3X3/9/KM2G-F	L3096012	
	V-Stahl-Rahmenklemme KM2G Steel-frame clamp KM2G	25 – 300		SL3-3X3/9/KM2G	L3096004	
	Al-Rahmenklemme RM300 Al box clamp RM300	25 – 300		SL3-3X3/9/RM300	L3099119	
2x3	Flachanschluss 3 x M12 Flat terminal 3 x M12	3 x 300, 4 x 185	1250	SL3-3X6/1250/HA	L3021400	

Klemme RM300 mit Abscherkopf auf Anfrage/Clamp RM300 with shear head screw on request

Größe 1-3 > 185mm Sammelschienenensystem > Kabelabgang unten > DELTA Kontaktsystem > 3-polig schaltbar >
Elektronische Sicherungsüberwachung ES00
 Size 1-3 > 185mm busbar system > Terminal at bottom side > DELTA contact system > 3-pole switchable >
Electronic fuse-monitoring unit ES00

1	Flachanschluss M10/Flat terminal M10	25 – 185	250	1	SL1-3X3/3A/ES00	L1031720
2	Flachanschluss M12/Flat terminal M12	25 – 300	400		SL2-3X3/3A/ES00	L2031720
3	Flachanschluss M12/Flat terminal M12	25 – 300	630		SL3-3X3/3A/ES00	L3031720

Größe 3 > 185mm Sammelschienensystem > Kabelabgang oben oder unten > **DELTA Kontaktsystem > 1-polig schaltbar**
Size 3 > 185mm busbar system > Terminal at top or bottom side > **DELTA contact system > 1-pole switchable**

Größe Size	Anschlussart Terminal version	Anschluss Connection [mm ²]	I _e [A]	VE PU	Typ Type	Artikel-Nr. Article-No.
3	Flachanschluss 2 x M12 <i>Flat terminal 2 x M12</i>	2 x 300, 3 x 120	1000	1	SL3-3X/1000/HA/TM3 ¹⁾	L3921300
2 x 3	Flachanschluss 3 x M12 <i>Flat terminal 3 x M12</i>	3 x 300, 4 x 185	1600		SL3-3X2/1600/HA/TM3 ¹⁾	L3921402
	Flachanschluss 4 x M12 <i>Flat terminal 4 x M12</i>	4 x 300	2000		SL3-3X2/2000/HA	L3921507

Größe 3 > 185mm Sammelschienensystem > Kabelabgang oben oder unten > **DELTA Kontaktsystem > 3-polig schaltbar**
Size 3 > 185mm busbar system > Terminal at top or bottom side > **DELTA contact system > 3-pole switchable**

3	Flachanschluss 2 x M12 <i>Flat terminal 2 x M12</i>	2 x 300, 3 x 120	1000	1	SL3-3X3/1000/HA/TM3 ¹⁾	L3021300
2 x 3	Flachanschluss 3 x M12 <i>Flat terminal 3 x M12</i>	3 x 300, 4 x 185	1600		SL3-3X6/1600/HA/TM3 ¹⁾	L3021401
	Flachanschluss 4 x M12 <i>Flat terminal 4 x M12</i>	4 x 300	2000		SL3-3X6/2000/HA	L3021501

Größe 3 > 185mm Sammelschienensystem > **Einspeisung rückseitig auf Sammelschienensystem > DELTA Kontaktsystem**
Size 3 > 185mm busbar system > **Supply at rear side to busbar system > DELTA contact system**

3	1-polig/1-pole	2 x 300	1000	1	SL3-3X/1000/ARO/TM3 ¹⁾	L3920303
	3-polig/3-pole				SL3-3X3/1000/ARO/TM3 ¹⁾	L3020303

1) Einschließlich Trennmesser 1250A/Including solid link 1250A



Schaltleisten für U_e = 800V siehe Seite SL-26

Strips for U_e = 800V can be found on page SL-26

Anschlussarten/Terminal versions

Flachanschluss 2 x M12 <i>Flat terminal 2 x M12</i>	Flachanschluss 3 x M12 <i>Flat terminal 3 x M12</i>	Flachanschluss 4 x M12 <i>Flat terminal 4 x M12</i>
		

Zubehör/Accessories	Technische Daten/Technical data	Maßzeichnungen/Dimensions
Seite/Page: SL-29ff.	Seite/Page: SL-49ff.	Seite/Page: SL-67ff.

NH-Sicherungs-
leisten
*NH strip-
fuseways*

NH-Sicherungs-
lastschaltleisten
*NH strip-type
fuse-switch-
disconnectors*

NH-Sicherungs-
lasttrennschalter
*NH fuse-switch-
disconnectors*

C|O|S|I|M|O®
C|O|S|I|M|I|O®

Klemmen
Terminals

Anhang
Appendix

NH-Sicherungslastschaltleisten

NH strip-type fuse-switch-disconnectors

NH-Sicherungslastschaltleiste SL3/910A und SLplus Serie

NH strip-type fuse-switch-disconnector SL3/910A and SLplus Series



Vorteile, die überzeugen Convincing advantages

Großzügige Dimensionierung

- Geringe Verlustleistung dank 480mm² Querschnitt bei Einspeisewinkeln und Abgangsschienen
- Niedrige Kontakttemperaturen durch gute Wärmeabführung

Generously dimensioned

- Low power loss thanks to 480mm² cross section of feeding contacts and terminal bars
- Low contact temperature-rise due to excellent heat dissipation



Gute Anschlussbedingungen

- Spezielle Anchlusselemente ermöglichen 2-Leiteranschluss bis 2x300mm² oder 3-Leiteranschluss bis 3x185mm²
- Einfache Montage auf Sammelschienen-system durch 100mm Baubreite

Fast and easy connecting

- Special connectors enable the connection of two conductors up to 2x300mm² or three conductors up to 3x185mm² cross section
- Easy installation on busbars due to uniform 100mm width



SL3/910A

- Standardgerät für übliche Anwendungen der Versorgungsnetzbetreiber
- DELTA Kontaktsystem für hohe Schaltleistung

SL3/910A

- Standard Product for regular power utility applications
- DELTA contacts for superior breaking capacity

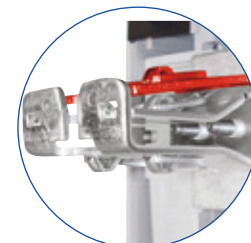


SL3/910Aplus

- Kontaktsystem DELTAplus für erschwerte Einsatzbedingungen
- Sechs unabhängig befederte Linienkontakte pro Sicherungsaufnahmekontakt für beste Kontaktierung

SL3/910Aplus

- DELTAplus contacts for severe operating conditions
- Six independent spring loaded linear contacts corresponding to each blade contact provide optimum contact performance





Größe 3/910A > 185mm Sammelschienensystem > **Sekundärschutz von 630kVA-Transformatoren** > **DELTA Kontaktsystem**
Size 3/910A > 185mm busbar system > **Secondary protection of 630kVA transformers** > **DELTA contact system**

Schaltbarkeit Switching mode	Einspeisung Supply	Anschlussart Terminal version	I _e [A]	VE PU	Typ Type	Artikel-Nr. Article-No.	
1-polig/1-pole	Oben oder unten Top or bottom side	2 x M12	910	1	SL3-3X/910/HA	L3921200	
		1 x M16			SL3-3X/910/AO/AU-100	L3920208	
		1 x M16			SL3-3X/910/AO/AU-75	L3920210	
		2 x M12			SL3-3x/910/AO/AU-65	L3920214	
	Rückseitig From rear side	1 x M12			SL3-3X/910/ARO	L3920203	
		1 x M16			SL3-3X/910/ARO/110	L3920206	
		1 x M16			SL3-3X/910/ARUS	L3920204	
	Oben/Top side	1 x M16			SL3-3X/910/AORL	L3920220	
	3-polig/3-pole	Oben oder unten Top or bottom side			2 x M12	SL3-3X3/910/HA	L3021200
					1 x M16	SL3-3X3/910/AO/AU-100	L3020208
1 x M16			SL3-3X3/910/AO/AU-75	L3020210			
2 x M12			SL3-3x3/910/AO/AU-65	L3020214			
Oben/Top side		1 x M12	SL3-3X3/910/AO-102	L3021229			
Rückseitig From rear side		1 x M12	SL3-3X3/910/ARO	L3020203			
		1 x M16	SL3-3X3/910/ARO/110	L3020218			
		1 x M16	SL3-3X3/910/ARUS	L3020204			
Oben/Top side		1 x M16	SL3-3X3/910/AORL	L3020216			
			1 x M16	SL3-3x3/910/AORK	L3020221		

NH-Sicherungs-
leisten
NH strip-
fuseways

NH-Sicherungs-
lastschaltleisten
NH strip-type
fuse-switch-
disconnectors

Serie SLplus > 185mm Sammelschienensystem > **DELTA Kontaktsystem**
Serie SLplus > 185mm busbar system > **DELTA contact system**

1-polig/1-pole	Flachanschluss M12 / Flat terminal M12	25 – 300	400	1	SL2-3x/3A/400+	L293100199
			630		SL2-3x/3A/W/400+	L223100199
					SL3-3x/3A/630+	L393100199
SL3-3x/3A/W/630+					L323100199	
3-polig/3-pole			400		SL2-3x3/3A/400+	L203100199
					SL2-3x3/3A/W/400+	L233100199
	SL3-3x3/3A/630+	L303100199				
630	SL3-3x3/3A/W/630+	L333100199				
	1-polig/1-pole	910	2 x M12	SL3-3X/910+/HA	L392120099	
			1 x M12	SL3-3X/910+/ARO	L392020399	
3-polig/3-pole	2 x M12	SL3-3X3/910+/HA	L302120099			
		1 x M12	SL3-3X3/910+ARO	L302020399		

NH-Sicherungs-
lasttrennschalter
NH fuse-switch-
disconnectors

C|O|S|I|M|O®
CIOISIMIO®

Klemmen
Terminals

Anhang
Appendix

W für Wandlereinbau geeignet/weitere Ausführungen auf Anfrage/W Suitable for built-in current-transformer
910A+ Sekundärschutz von 630kVA-Transformatoren/910A+Secondary protection of 630kVA transformers

NH-Sicherungslastschaltleisten

NH strip-type fuse-switch-disconnectors

NH-Sicherungslastschaltleisten für Wandlereinbau NH strip-type fuse-switch-disconnectors for built-in current-transformer



Vorteile, die überzeugen Convincing advantages

Breites Einsatzgebiet

- Unverzichtbar für modernes Energiemanagement
- Einheitliche Einbautiefe zur Standardleiste durch voll integrierbare Wandler
- Für alle Einbausituationen, unabhängig ob Kabelabgang oben oder unten

Wide field of application

- Essential for up-to-date energy management
- Same installed dimensions as standard NH strip-type fuse-switch-disconnectors
- For all installations regardless if cable terminals at top or bottom side



Kundenfreundliche Montage

- Schnelle Montage durch eindeutige Positionierung
- Standardtypen auf Wunsch komplett vorverdrahtet
- Messgerätehalter als Zubehör

Customer-friendly installation

- Quick mounting enabled by clear positioning
- Standard types may be ordered completely wired
- Meter carrier available as accessory



Hohe Flexibilität

- Wandler für Primärströme von 75A bis 1000A bei 1-phasiger oder 3-phasiger Messung
- Übersetzung wahlweise auf 1A oder 5A Sekundärstrom

High flexibility

- Current-transformer for primary currents from 75A up to 1000A for 1-phase or 3-phase measurement
- Optional ratios for 1A or 5A secondary current

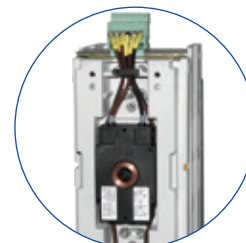


Beglaubigungsfähig

- Wandler auf Wunsch beglaubigt bis maximal 600A Primärstrom
- Manipulationssicher durch im Einbaustand abgedeckte Sekundärklemmen
- Wandler typgeprüft nach DIN EN 60 044/1

Certifiable

- Current-transformers up to 600A primary current can be ordered certified
- Covers for secondary terminals prevent manipulation after installation
- Current-transformers type tested according to DIN EN 60 044/1



Größe 00-3 › Kabelabgang oben oder unten

› **3-polig schaltbar** › **Mit eingebauten Wandlern, komplett verdrahtet**

Size 00-3 › Terminal at top or bottom side

› **3-pole switchable** › **With built-in current-transformers, completely wired**

Größe Size	I _e [A]	Anschluss Terminal	Messart Measurement mode	Wandlertyp Type of CT	Typ Type	Artikel-Nr. Article-No.
00	160	M8/2xM5	1-phasig/ <i>1-phase</i>	150/5 Kl.1 2,5VA	SL00-3x3/100/F/1W/1/150-5/KL	L535102004
00	160	M8/2xM5	3-phasig/ <i>3-phase</i>	150/5 Kl.1 2,5VA	SL00-3x3/100/F/3W/1/150-5/KL	L535104006
1	250	M10	1-phasig/ <i>1-phase</i>	250/5 Kl.1 3,75VA	SL1-3x3/3A/1W/1/250-5/KL	L133102005
1	250	M10	3-phasig/ <i>3-phase</i>	250/5 Kl.1 3,75VA	SL1-3x3/3A/3W/1/250-5/KL	L133104006
2	400	M12	1-phasig/ <i>1-phase</i>	400/5 Kl.1 3,75VA	SL2-3x3/3A/1W/1/400-5/KL	L233102005
2	400	M12	3-phasig/ <i>3-phase</i>	400/5 Kl.1 3,75VA	SL2-3x3/3A/3W/1/400-5/KL	L233104006
3	630	M12	1-phasig/ <i>1-phase</i>	600/5 Kl.1 5VA	SL3-3x3/3A/1W/1/600-5/KL	L333102006
3	630	M12	3-phasig/ <i>3-phase</i>	600/5 Kl.1 5VA	SL3-3x3/3A/3W/1/600-5/KL	L333104003



Größe 00 › 100mm Sammelschienenensystem › Kabelabgang oben oder unten

› **3-polig schaltbar** › **Wandlereinbau geeignet**

Size 00 › 100mm busbar system › Terminal at top or bottom side

› **3-pole switchable** › **Suitable for built-in current-transformers**

Anschlussart Terminal version	Anschluss Connection [mm ²]	I _e [A]	VE PU	Typ Type	Artikel-Nr. Article-No.
Flachanschluss M8/2xM5 <i>Flat terminal M8/2xM5</i>	max. 95	160	1	SL00-3X3/100/F/HA/W	L5351001
Fahrstuhlklemme F70 <i>Elevator clamp F70</i>	1,5 – 70			SL00-3X3/100/F70/HA/W	L5357002
Stahl-Rahmenklemme KU00 <i>Steel-frame clamp KU00</i>	10 – 95			SL00-3X3/100/KU00/HA/W	L5356003

NH-Sicherungs-
leisten
*NH strip-
fuseways*

NH-Sicherungs-
lastschaltleisten
*NH strip-type
fuse-switch-
disconnectors*

NH-Sicherungs-
lasttrennschalter
*NH fuse-switch-
disconnectors*

Größe 00 › 100mm Sammelschienenensystem › Kabelabgang oben oder unten

› **3-polig schaltbar** › **Wandlereinbau geeignet** › **Mit elektronischer Sicherungsüberwachung ES00**

Size 00 › 100mm busbar system › Terminal at top or bottom side

› **3-pole switchable** › **Suitable for built-in current-transformers** › **With electronic fuse-monitoring unit ES00**

Flachanschluss M8/2xM5 <i>Flat terminal M8/2xM5</i>	max. 95	160	1	SL00-3X3/100/F/HA/ES00/W	L5351707
--	---------	-----	---	--------------------------	----------

C|O|S|I|M|O®
C|O|S|I|M|O®

Größe 00 › 185mm Sammelschienenensystem › Kabelabgang oben oder unten

› **1 und 3-polig schaltbar** › **Wandlereinbau geeignet** › **nur Abgang unten**

Size 00 › 185 mm busbar system › Terminal at top or bottom side

› **1 and 3-pole switchable** › **Suitable for built-in current-transformers** › **only terminal at bottom side**

<i>Flachanschluss M8/2xM5</i>	max. 95	160	1	SL00-3x3/185/F/VBW.SZ H42*	L5061030
<i>Flachanschluss M8/2xM5</i>	max. 95	160	1	SL00-3x/185/F/VBW.SZ H42*	L5461058

Klemmen
Terminals

Anhang
Appendix

*Nur Abgang unten! Für den Wandlereinbau wird zusätzlich der Artikel L8591234 Bausatz Befestigungsschrauben VE30 benötigt, nur mit WKD51 verwendbar!
Only for terminal at bottom side! For mounting of current transformers please order the fixing kit L8591234, only for use with WKD51!

Einbau – Stromwandler für SL00-3 siehe Seite SL-34f./Built in current-transformers for SL00-3 see page SL-34f.

Zubehör/Accessories	Technische Daten/Technical data	Maßzeichnungen/Dimensions
Seite/Page: SL-29ff.	Seite/Page: SL-39ff.	Seite/Page: SL-63ff.

NH-Sicherungslastschaltleisten

NH strip-type fuse-switch-disconnectors



Größe 1-3 > 185mm Sammelschienenensystem > Kabelabgang oben oder unten > DELTA Kontaktsystem

> **1-polig schaltbar** > Für Wandlereinbau geeignet

Size 1-3 > 185mm busbar system > Terminal at top or bottom side > DELTA contact system

> **1-pole switchable** > Suitable for built-in current-transformers

Größe Size	Anschlussart Terminal version	Anschluss Connection [mm ²]	I _n [A]	VE PU	Typ Type	Artikel-Nr. Article-No.
2	Flachanschluss M12 <i>Flat terminal M12</i>	25 – 300	400	1	SL2-3X/3A/W	L2231001
	V-Stahl-Rahmenklemme KM2G <i>Steel-frame clamp KM2G</i>	25 – 300	400		SL2-3X/9/KM2G/W	L2296002
	Flachanschluss M12 <i>Flat terminal M12</i>	25 – 300	400		SL2-3x/3A/W/400+	L223100199
3	Flachanschluss M12 <i>Flat terminal M12</i>	25 – 300	630		SL3-3X/3A/W	L3231001
	V-Stahl-Rahmenklemme KM2G <i>Steel-frame clamp KM2G</i>	25 – 300	630		SL3-3X/9/KM2G/W	L3296009
	Flachanschluss M12 <i>Flat terminal M12</i>	25 – 300	630		SL3-3x/3A/W/630+	L323100199
	Flachanschluss 2xM12 <i>Flat terminal 2xM12</i>	2x300, 3x120	1000		SL3-3X/1000/W/HA/TM3	L3221300

Größe 1-3 > 185mm Sammelschienenensystem > Kabelabgang oben oder unten > DELTA Kontaktsystem

> **3-polig schaltbar** > Für Wandlereinbau geeignet

Size 1-3 > 185mm busbar system > terminal at top or bottom side > DELTA contact system

> **3-pole switchable** > Suitable for built-in current-transformers

1	Flachanschluss M10 <i>Flat terminal M10</i>	25 – 185	250	1	SL1-3X3/3A/W	L1331001
	V-Stahl-Rahmenklemme KM2G <i>Steel-frame clamp KM2G</i>	25 – 300	250		SL1-3X3/9/KM2G/W	L1396006
2	Flachanschluss M12 <i>Flat terminal M12</i>	25 – 300	400		SL2-3X3/3A/W	L2331001
	V-Stahl-Rahmenklemme KM2G <i>Steel-frame clamp KM2G</i>	25 – 300	400		SL2-3X3/9/KM2G/W	L2396005
	Flachanschluss M12 <i>Flat terminal M12</i>	25 – 300	400		SL2-3x3/3A/W/400+	L233100199
3	Flachanschluss M12 <i>Flat terminal M12</i>	25 – 300	630		SL3-3X3/3A/W	L3331001
	V-Stahl-Rahmenklemme KM2G <i>Steel-frame clamp KM2G</i>	25 – 300	630		SL3-3X3/9/KM2G/W	L3396006
	Flachanschluss M12 <i>Flat terminal M12</i>	25 – 300	630	SL3-3x3/3A/W/630+	L333100199	
	Flachanschluss 2xM12 <i>Flat terminal 2xM12</i>	2x300, 3x120	1000	SL3-3X3/1000/W/HA/TM3	L3321300	

Größe 1-3 › 185mm Sammelschienensystem › Kabelabgang oben oder unten › DELTA Kontaktsystem

› **3-polig schaltbar** › Für Wandlereinbau geeignet › mit elektronischer Sicherungsüberwachung ES00

Size 1-3 › 185mm busbar system › terminal at top or bottom side › DELTA contact system

› **3-pole switchable** › Suitable for built-in current-transformers › with electronic fuse-monitoring unit ES00

Größe Size	Anschlussart Terminal version	Anschluss Connection [mm ²]	I _e [A]	VE PU	Typ Type	Artikel-Nr. Article-No.
1	Flachanschluss M10 Flat terminal M10	25 – 185	250	1	SL1-3X3/3A/W/ES00	L1331705
2	Flachanschluss M12 Flat terminal M12	25 – 300	400		SL2-3X3/3A/W/ES00	L2331706
3	Flachanschluss M12 Flat terminal M12	25 – 300	630		SL3-3X3/3A/W/ES00	L3331705

NH-Schaltleisten 800V series NH switch-disconnectors 800V series

SL 800V series › Für 100 und 185mm Sammelschienensysteme › Kabelabgang oben oder unten

SL 800V series › For 100 and 185mm busbar systems › Terminal at top or bottom side

Größe Size	Anschlussart Terminal version	Anschluss Connection [mm ²]	I _e [A]	VE PU	Typ Type	Artikel-Nr. Article-No.
00	Flachanschluss M8/2xM5 Flat terminal M8/2xM5	max. 95	63	1	SL00-3X3/100/F/HA/800V	L5051050
	Fahrstuhlklemme F70 Elevator clamp F70	1,5 – 70			SL00-3X3/100/F70/HA/800V	L5057051
	Flachanschluss M8/2xM5 Flat terminal M8/2xM5	max. 95			SL00-3X3/185/F/800V	L5061033
	Stahl-Rahmenklemme KU00 Steel-frame clamp KU00	10 – 95			SL00-3X3/185/KU00/800V	L5066034
1	Flachanschluss M10 Flat terminal M10	25 – 150	160		SL1-3x3/3A/HA/800V	L1031076
	Rahmenklemme RM300 Box clamp RM300	25 – 300			SL1-3x3/9/RM300/800V	L1099077
3	Flachanschluss M12 Flat terminal M12	25 – 300	315		SL3-3x3/3A/HA/800V	L3031117
	Rahmenklemme RM300 Box clamp RM300	25 – 300			SL3-3x3/9/RM300/800V	L3099118

NH-Sicherungs-
leisten
NH strip-
fuseways

NH-Sicherungs-
lastschaltleisten
NH strip-type
fuse-switch-
disconnectors

NH-Sicherungs-
lasttrennschalter
NH fuse-switch-
disconnectors

Klemmen
Terminals

Anhang
Appendix

Zubehör/Accessories	Technische Daten/Technical data	Maßzeichnungen/Dimensions
Seite/Page: SL-29ff.	Seite/Page: SL-41ff., SL-53ff.	Seite/Page: SL-63

NH-Sicherungslastschaltleisten

NH strip-type fuse-switch-disconnectors

NH-Sicherungslastschaltleisten mit PLPlano – dem intelligenten Energie-Monitoring-Modul *NH-strip-type fuse-switch-disconnectors with PLPlano – the smart power-monitoring module*



Die kompakte Energiedatenerfassung für smarte Netze *The compact energy data collection for smart grids*

Hohe Kompatibilität

- Variante ModBus RTU mit offenem Protokoll
- Variante CAN Bus zur Anbindung an PLVario-System
- Kompatibilität zu Fremdsystemen durch variable Datenübertragungsrate

High compatibility

- Version ModBus RTU with open protocol
- Version CAN Bus for connection to PLVario system
- Compatibility with third-party systems through variable data transfer rate

Platz- und zeitsparend

- Geringer Verdrahtungsaufwand, nur Module und N-Leiter verbinden, fertig
- Einfache Adressierung über DIP-Schalter
- Konfiguration am PC

Space and time saving

- Low wiring effort, just patch the modules, connect the neutral conductor, ready
- Easy addressing via DIP switches
- Configuration on the PC

Rohstoff- und kostenschonend

- Keine Verdrahtungsleitungen und Anschlussklemmen für Wandler
- Geringer Platzbedarf ermöglicht kleinere Gehäusesysteme

Saving resources and costs

- No wiring cables and connection terminals for current transformers
- Low space requirement enables smaller enclosures

Ausgabe Werte

- Strom
- Spannung (L-L,L-N)
- Leistungsfaktor
- Wirkleistung
- Blindleistung
- Scheinleistung
- Blindarbeit
- Wirkarbeit

Output values

- Current
- Voltage (L-L,L-N)
- Power factor
- Active power
- Reactive power
- Apparent power
- Reactive energy
- Active energy





Größe 2-3 › 185mm Sammelschienensystem › Kabelabgang unten › DELTA Kontaktsystem › **1-polig schaltbar** › ModBus-RTU
Size 2-3 › 185mm busbar system › Terminal at top or bottom side › DELTA contact system › **1-pole switchable** › ModBus-RTU

Größe Size	Anschlussart Terminal version	Anschluss Connection [mm ²]	I _e [A]	Typ Type	Artikel-Nr. Article-No.
2	Flachanschluss M12/ Flat terminal M12	25 – 300	250	SL2-3x/3A/RTU/3W/1/250-1	L223107001Z00
			400	SL2-3x/3A/RTU/3W/1/400-1	L223107004Z00
	V-Stahl-Rahmenklemme KM2G-F Steel-frame clamp KM2G-F	25 – 240	250	SL2-3x/9/KM2G-F/RTU/3W/1/250-1	L229607002Z00
			400	SL2-3x/9/KM2G-F/RTU/3W/1/400-1	L229607005Z00
	Al-Rahmenklemme RM300 Al box clamp RM300	25 – 300	250	SL2-3x/9/RM300/RTU/3W/1/250-1	L229907003Z00
			400	SL2-3x/9/RM300/RTU/3W/1/400-1	L229907006Z00
3	Flachanschluss M12/ Flat terminal M12	25 – 300	400	SL3-3x/3A/3W/RTU/1/400-1	L323107001Z00
			600	SL3-3x/3A/3W/RTU/1/600-1	L323107002Z00
	V-Stahl-Rahmenklemme KM2G-F Steel-frame clamp KM2G-F	25 – 240	400	SL3-3x/9/KM2G-F/RTU/3W/1/400-1	L323107005Z00
			600	SL3-3x/9/KM2G-F/RTU/3W/1/600-1	L323107006Z00
	Al-Rahmenklemme RM300 Al box clamp RM300	25 – 300	400	SL3-3x/9/RM300/RTU/3W/1/400-1	Auf Anfrage/ on request
			600	SL3-3x/9/RM300/RTU/3W/1/600-1	

NH-Sicherungs-
leisten
NH strip-
fuseways

Größe 2-3 › 185mm Sammelschienensystem › Kabelabgang unten › DELTA Kontaktsystem › **3-polig schaltbar** › ModBus-RTU
Size 2-3 › 185mm busbar system › Terminal at top or bottom side › DELTA contact system › **3-pole switchable** › ModBus-RTU

Größe Size	Anschlussart Terminal version	Anschluss Connection [mm ²]	I _e [A]	Typ Type	Artikel-Nr. Article-No.
2	Flachanschluss M12/ Flat terminal M12	25 – 300	250	SL2-3x3/3A/RTU/3W/1/250-1	L233107001Z00
			400	SL2-3x3/3A/RTU/3W/1/400-1	L233107002Z00
3	Flachanschluss M12/ Flat terminal M12	25 – 300	400	SL3-3x3/3A/RTU/3W/1/400-1	L333107001Z00
			600	SL3-3x3/3A/RTU/3W/1/600-1	L333107002Z00

NH-Sicherungs-
lastschaltleisten
NH strip-type
fuse-switch-
disconnectors

Größe 2-3 › 185mm Sammelschienensystem › Kabelabgang unten › DELTA Kontaktsystem › **1-polig schaltbar** › CAN (PLVario)
Size 2-3 › 185mm busbar system › Terminal at top or bottom side › DELTA contact system › **1-pole switchable** › CAN (PLVario)

Größe Size	Anschlussart Terminal version	Anschluss Connection [mm ²]	I _e [A]	Typ Type	Artikel-Nr. Article-No.
2	Flachanschluss M12/ Flat terminal M12	25 – 300	250	SL2-3x/3A/CAN/3W/1/250-1	L223107001Y00
			400	SL2-3x/3A/CAN/3W/1/400-1	L223107004Y00
	V-Stahl-Rahmenklemme KM2G-F Steel-frame clamp KM2G-F	25 – 240	250	SL2-3x/9/KM2G-F/CAN/3W/1/250-1	L229607002Y00
			400	SL2-3x/9/KM2G-F/CAN/3W/1/400-1	L229607005Y00
Al-Rahmenklemme RM300 Al box clamp RM300	25 – 300	250	SL2-3x/9/RM300/CAN/3W/1/250-1	L229907003Y00	
		400	SL2-3x/9/RM300/CAN/3W/1/400-1	L229907006Y00	
3	Flachanschluss M12/ Flat terminal M12	25 – 300	400	SL3-3x/3A/CAN/3W/1/400-1	L323107001Y00
			600	SL3-3x/3A/CAN/3W/1/600-1	L323107002Y00

NH-Sicherungs-
lasttrennschalter
NH fuse-switch-
disconnectors

C|O|S|I|M|O®
CIOISIMIO®

Klemmen
Terminals

Größe 2-3 › 185mm Sammelschienensystem › Kabelabgang unten › DELTA Kontaktsystem › **3-polig schaltbar** › CAN (PLVario)
Size 2-3 › 185mm busbar system › Terminal at top or bottom side › DELTA contact system › **3-pole switchable** › CAN (PLVario)

Größe Size	Anschlussart Terminal version	Anschluss Connection [mm ²]	I _e [A]	Typ Type	Artikel-Nr. Article-No.
2	Flachanschluss M12/ Flat terminal M12	25 – 300	250	SL2-3x3/3A/CAN/3W/1/250-1	L233107001Y00
			400	SL2-3x3/3A/CAN/3W/1/400-1	L233107002Y00
3	Flachanschluss M12/ Flat terminal M12	25 – 300	400	SL3-3x3/3A/CAN/3W/1/400-1	L333107001Y00
			600	SL3-3x3/3A/CAN/3W/1/600-1	L333107002Y00

Anhang
Appendix

NH-Sicherungslastschaltleisten

NH strip-type fuse-switch-disconnectors

NH-Sicherungslastschaltleisten Größe 00 – 3 zum Aufbau auf IP20-geschützte Sammelschienensysteme NH strip-type fuse-switch-disconnectors size 00 – 3 for mounting on IP20-protected busbar systems



Vorteile, die überzeugen Convincing advantages

Neue Dimension der Sicherheit

- Variable Anordnung von NH-Sicherungslastschaltleisten durch Spezial-Kontaktier-system ohne Unterbrechung des Berührschutzes
- IP20-Schutz auch auf der Schienenrückseite

A new dimension of safety

- Variable arrangement of NH strip-type fuse-switch-disconnectors while maintaining IP20 protection level by means of special contact system
- IP20 protection level from rear access to busbars



Einfache Montage

- Schnelle Montage der NH-Sicherungslastschaltleisten durch spezielle Sammelschielenkontakte und Führungselemente
- Einfache Längenanpassung durch Markierungsraster

Easy installation

- Quick installation of NH strip-type fuse-switch-disconnectors by means of special busbar contacts and guide elements
- Easy length adjustment by marking lines



Hohe Effizienz

- Hochbelastbare Kontaktelemente bis 800A bei einfachster Befestigung auf der Sammelschiene mittels Inbusschraube
- Verwendung von Standard-Flachschienen – kein Spezialschiennenprofil notwendig

High efficiency

- Heavy-duty contact elements up to a current rating of 800A designed for very easy busbar mounting by means of allen screws
- Convenient application on standard rectangular bus bars – no need of special busbar profile type busbars



Einzigartig flexibel

- Nur zwei Abdeckprofile für Schienenbreiten von 30-60mm und 60-120mm
- Für Schiendicken von 5-10mm
- Beliebig anreihbar unter stetiger Beibehaltung des Rastermaßes

Unsurpassed flexibility

- Only two protective profiles required to cover busbar widths ranging from 30 to 60mm and 60 to 120mm
- Suitable for bus bar thickness ranging from 5 to 10mm
- Modular side-by-side mounting





Größe 00-3 > 185mm Sammelschienensystem > DELTA Kontaktsystem > **Aufbau auf IP20-geschütztes Sammelschienensystem**
Size 00-3 > 185mm busbar system > DELTA contact system > **Mounting on IP20-protected busbar systems**

Größe Size	Kabelanschluss Cable Terminal	Anschluss Connection [mm ²]	I _e [A]	Typ Type	Artikel-Nr. Article-No.
00	Stahl-Rahmenklemme KU00 Steel-frame clamp KU00	10-95	160	SL00-3x3/185/KU00/IP20	L5066016
1	V-Stahl-Rahmenklemme KM2G Steel-frame clamp KM2G	25-300	250	SL1-3x3/9/KM2G/IP20	L1096056
2	V-Stahl-Rahmenklemme KM2G Steel-frame clamp KM2G			SL2-3x3/9/KM2G/IP20	L2096081
	V-Stahl-Rahmenklemme KM2G Steel-frame clamp KM2G		400	SL2-3SR/3x3/9/KM2G/IP20	L2016003
3	2X V-Stahl-Rahmenklemme KM2G 2X Steel-frame clamp KM2G			SL2-3SR/3x3/9/KM2Gx2/IP20	L2016004
	3		V-Stahl-Rahmenklemme KM2G Steel-frame clamp KM2G	630	SL3-3x3/9/KM2G/IP20
V-Stahl-Rahmenklemme KM2G Steel-frame clamp KM2G			SL3-3SR/3x3/9/KM2G/IP20		L3016007
2X V-Stahl-Rahmenklemme KM2G 2X Steel-frame clamp KM2G		SL3-3SR/3x3/9/KM2Gx2/IP20	L3016008		

NH-Sicherungs-
leisten
NH strip-
fuseways

NH-Sicherungs-
lastschaltleisten
NH strip-type
fuse-switch-
disconnectors

NH-Sicherungs-
lasttrennschalter
NH fuse-switch-
disconnectors

C|O|S|I|M|O®
C|O|S|I|M|O®

IP20-Flatschienenabdecksystem / IP20-Flat-bar shroud system

Größe Size	Sammelschienenbreite Busbar widthness	Sammelschienenendicke Busbar thickness	Typ Type	Artikel-Nr. Article-No.
1	30 – 60 mm	5 – 6 mm	AP-IP20/6 mm/30-60	S8901371
	30 – 60 mm	8 – 10 mm	AP-IP20/10 mm/30-60	S8901372
2	60 – 120 mm	5 – 6 mm	AP-IP20/6 mm/80-120	S8901373
	60 – 120 mm	8 – 10 mm	AP-IP20/10 mm/80-120	S8901374

Klemmen
Terminals

Anhang
Appendix

Technische Daten/Technical data

Profillänge Vorderseite/length of profile front side	364 mm +/- 1 mm
Profillänge Rückseite/length of profile rear side	392 mm +/- 1 mm

Zubehör/Accessories	Technische Daten/Technical data	Maßzeichnungen/Dimensions
Seite/Page: SL-27ff.	Seite/Page: SL-39ff.	Seite/Page: SL-63ff.*

NH-Sicherungslastschaltleisten

NH strip-type fuse-switch-disconnectors

NH-Sicherungslastschaltleisten Größe 4a und Kuppelleisten zur Sammelschienenlängstrennung *NH strip-type fuse-switch-disconnectors size 4a and Busbar coupling switch-disconnectors*



Vorteile, die überzeugen *Convincing advantages*

Kompatibilität

- Reduzierte Einbauhöhe bei 248mm Baubreite
- Verschiedene Berührungsschutzabdeckungen als Zubehör
- Nachrüstbar mit Mikroschaltern zur Sicherungsüberwachung (Schlagmelderausführung)
- Schaltstellungsanzeige nachrüstbar

Compatibility

- *Reduced installation height at 248mm width*
- *Various protective covers available*
- *Retrofittable microswitch for fuse monitoring (striker fuse-links)*
- *Retrofittable switch position monitoring*

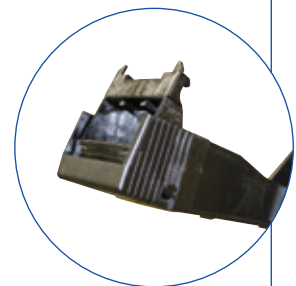


Hohe Sicherheit

- Sichere Deckelverriegelung für hohe Kurzschlussfestigkeit bis 80kA

High safety level

- *Reliable fuse carrier latch for high short-circuit current withstand up to 80kA*



Kuppelleisten zur Sammelschienenlängstrennung

- Anschluss links- oder rechtsseitig
- Seitliche Anschlüsse überbaubar, kein Leerplatz nötig
- als Sicherungslastschaltleiste verfügbar und als Trennleiste mit Trennmessern

Busbar coupling switch-disconnectors

- *terminals at left or right side*
- *lateral terminals can be overbuilt, no empty field necessary*
- *available as fuse-switch-disconnector and switch-disconnector with solid links*





Größe 4a > 185mm Sammelschienensystem > **1-polig schaltbar**
Size 4a > 185mm busbar system > **1-pole switchable**

Baubreite Width	Anschlussart Terminal version	Kabelabgang Terminal	I_e [A]	VE PU	Typ Type	Artikel-Nr. Article-No.
248 mm	1 x M16	Unten/ <i>Bottom side</i>	1250	1	SLTL4A-3AS/3X/4	L4941000
		Oben/ <i>Top side</i>	1250	1	SLTL4A-3AS/3X/4/AO	L4941001

NH-Sicherungs-
leisten
*NH strip-
fuseways*



NH-Sicherungs-
lastschaltleisten
*NH strip-type
fuse-switch-
disconnectors*

Größe 3 > 185mm Sammelschienensystem > **Sammelschienenlängsttrennung** > **DELTA Kontaktsystem**
Size 3 > 185mm busbar system > **Busbar disconnection** > **DELTA contact system**

Größe Size	Schaltbarkeit Switching mode	Sammelschientrennung Busbar disconnection	I_e [A]	VE PU	Typ Type	Artikel-Nr. Article-No.
3	3-polig/ <i>3-pole</i>	Linksseitig/ <i>Left side</i>	630	1	SL3-3X3/SL	L3000001
		Rechtsseitig/ <i>Right side</i>	630		SL3-3X3/SR	L3000002
		Linksseitig/ <i>Left side</i>	1000		SL3-3X3/SL/1000/TM3 ¹⁾	L3000003
		Rechtsseitig/ <i>Right side</i>	1000		SL3-3X3/SR/1000/TM3 ¹⁾	L3000004
2 x 3		Rechtsseitig/ <i>Right side</i>	910		SL3-3X3/SR/910	L3000201
		Rechtsseitig/ <i>Right side</i>	2000		SL3-3X6/SR2000/TM3 ¹⁾	L3000501
3	1-polig/ <i>1-pole</i>	Linksseitig/ <i>Left side</i>	630		SL3-3X/SL	L3900001
		Rechtsseitig/ <i>Right side</i>	630		SL3-3X/SR	L3900002
		Linksseitig/ <i>Left side</i>	1000		SL3-3X/SL/1000/TM3 ¹⁾	L3900003
		Rechtsseitig/ <i>Right side</i>	1000		SL3-3X/SR/1000/TM3 ¹⁾	L3900004
		Rechtsseitig/ <i>Right side</i>	910	SL3-3X/SR/910	L3900201	
		Rechtsseitig/ <i>Right side</i>	2000	SL3-3X2/SR/2000/TM3 ¹⁾	L3900501	

NH-Sicherungs-
lasttrennschalter
*NH fuse-switch-
disconnectors*

C|O|S|I|M|O®
C|O|S|I|M|O®

Klemmen
Terminals



Anhang
Appendix

1) Einschließlich Trennmesser 1250A / *including solid link 1250A*

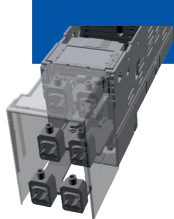
Zubehör/Accessories	Technische Daten/Technical data	Maßzeichnungen/Dimensions
Seite/Page: SL-27ff.	Seite/Page: SL-41ff., SL-57f.	Seite/Page: SL-72f.

NH-Sicherungslastschaltleisten – Zubehör

NH strip-type fuse-switch-disconnectors – Accessories

	Beschreibung <i>Description</i>	Größe <i>Size</i>	VE <i>PU</i>	Typ <i>Type</i>	Artikel-Nr. <i>Article-No.</i>	Seite <i>Page</i>
	Prismenklammer/Prism clamp 10-70mm ² Al/Cu	00	3	P0070-Z	K5141038	K-21
	Schellenklammer/Clip terminal 1,5-70mm ² Cu	00	3	S00-Z	K5041013	K-21
	PEN-Klemme mit Lasche 2 x KU00/PEN-clamp with terminal lug 2 x KU00 10-95mm ² Al/Cu <small>Kein Nachweis der Alterungsbeständigkeit nach IEC 60269-2 für Aluminiumleiter <i>No verification of non-deterioration acc. to IEC 60269-2 for Al-conductors</i></small>	00	1	KU00/1/2X/A30-40	K5801009	K-22
	Direktanschlussklammer KU00/Direct terminal clamp KU00 10-95mm ² Al/Cu <small>Kein Nachweis der Alterungsbeständigkeit nach IEC 60269-2 für Aluminiumleiter <i>No verification of non-deterioration acc. to IEC 60269-2 for Al-conductors</i></small>	00	3	KU00	K5801015	K-20
	Al-Direktanschlussklammer RM300/Direct terminal clamp RM300 25-300 Al/Cu 70-300 Al/Cu <small>.../AK = mit Abscherkopf/.../AK = with shear head screw</small>	1-3	3	RM300 RM300AK	K2971026 K2971028	K-20 K-20
	Direktanschlussklammer KM2G.../Direct terminal clamp KM2G... 25-240mm ² Al/Cu 25-300mm ² Al/Cu	1-3	3	KM2G-F KM2G	K2301092 K2301093	K-20 K-20
	Direktanschlussklammer/Direct terminal clamp 70-240mm ² Al/Cu <small>Nicht für Wandlerleisten geeignet/Does not fit with currenttransformer-strips</small>	1-3	3	K2G/A	K2201092	K-22
	Direktanschlussklammer/Direct terminal clamp 2x70-185mm ² Al/Cu 3x70-150mm ² Al/Cu 2x70-185mm ² Al/Cu 4x70-150mm ² Al/Cu 2x120-300mm ² Al/Cu	4a	1	K3G/3/AF40-50 K3G/4/AF40-50 KV2HG-F/2/300/AF40-50	K3203015 K3204016 K2322064	K-22 K-22 K-22
	Bausatz für 2 Kabelschuhe/Kit for 2 cable lugs 2x240mm ² , 2-Leiter 2x240mm ² 2x240mm ² , 2-conductors 2x240mm ²	2-3	1	FK2x240-SL23	L8290160	SL-84
	Kabelanschlussschottung/Cable terminal separation Trennwandverlängerung Länge 94mm <i>Phase barrier extension/length 94mm</i> Anschlussraumschottung <i>Terminal separation</i>	1-3	5	TWV-SL123 ARS-SL123	L8991159	– –

Beschreibung <i>Description</i>	Größe <i>Size</i>	VE <i>PU</i>	Typ <i>Type</i>	Artikel-Nr. <i>Article-No.</i>	Seite <i>Page</i>
------------------------------------	----------------------	-----------------	--------------------	-----------------------------------	----------------------



Klemmennachrüstatz zum Direktanschluss von 2 Leitern mit Rahmenklemme R150 <i>Clamp retrofit kit for direct connection of 2 conductors with frame-clamp R150</i>					
Flachanschluss/ <i>screw terminal</i> 2 x 35 – 120 re/rm – 2 x 35 – 150 se/sm	1-3	1	2xR150-35-150-SL123/3A	L8991314	–
V-Anschluss/ <i>V shaped terminal</i> 2 x 35 – 120 re/rm – 2 x 35 – 150 se/sm			2xR150-35-150-SL123/9	Auf Anfrage/ <i>on request</i>	–



Klemmennachrüstatz zum Direktanschluss von 2 Leitern mit Doppelstock-Rahmenklemme <i>Clamp retrofit kit for direct connection of 2 conductors Bi-level frame clamp</i>					
Flachanschluss/ <i>screw terminal</i> 2 x 150 – 240 re/rm – 2 x 185 – 240 se/sm	1-3	1	KM2x240-SL23/3A	L8990727	–
V-Anschluss*/ <i>V shaped terminal*</i> 2 x 150 – 240 re/rm – 2 x 185 – 240 se/sm			KM2x240-SL23/9	L8990728	–
Flachanschluss/ <i>screw terminal</i> 2 x 95-120 re/rm - 2 x 95-150 se/sm			KM2x95-150-SL123/3A	L8991136	–
V-Anschluss*/ <i>V shaped terminal*</i> 2 x 95-120 re/rm - 2 x 95-150 se/sm			KM2x95-150-SL123/9	L8991137	–

*mit Stahlrahmenklemme/*with steel-frame clamp* KM2G, KM2G-L, KM2G-F

NH-Sicherungs-
leisten
*NH strip-
fuseways*

NH-Sicherungs-
lastschaltleisten
*NH strip-type
fuse-switch-
disconnectors*

NH-Sicherungs-
lasttrennschalter
*NH fuse-switch-
disconnectors*

C|O|S|I|M|O®
C|O|S|I|M|O®

Klemmen
Terminals

Anhang
Appendix

Abdeckhauben für Direktanschlussklemmen/Covers for direct terminal clamps					
Für V-Rahmenklemme Typ KM2G und KM2G-F <i>For V-type box clamp type KM2G and KM2G-F</i>	1-3	3	HRV/KM2.../Gelb	L8990573	SL-75
Für Al-Rahmenklemme RM300/RM300AK <i>for Al-box clamp RM300/RM300AK</i>	1-3	3	HRV/RM300.../Gelb	K8200116	–



Sammelschienenklemme/Busbar clamp					
Zur bohrungslosen Montage für Schienendicke 5-10mm <i>For drillfree installation for busbar thickness 5-10mm</i>	00	3	SK-L/SL00	L8571244	SL-84



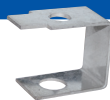
Keine Montage an NH-Sicherungslastschaltleisten für Wandlereinbau/*Not suitable at NH-fuse-switch-disconnectors for built-in current-transformer*

Sammelschienenklemme/Busbar clamp					
Zur bohrungslosen Montage für Schienendicke 5-10mm <i>For drillfree installation for busbar thickness 5-10mm</i>	1-3	3	SK-L/SL123/10	L8970715	–



Keine Montage an NH-Sicherungslastschaltleisten für Wandlereinbau/*Not suitable at NH-fuse-switch-disconnectors for built-in current-transformer*

Adapterbügel für 1 Leiste/Adapter for 1 strip					
SL185mm ▶ 185mm System	00	1	AB-SL00/1	L8500262	SL-74
SL100mm ▶ 185mm System			AB185-SL00/100/1/52	L8600912	SL-74
SL100mm ▶ 60mm System			AB60-SL00/100/1	L8600178	SL-74



Adapter für 2 Leisten, Schraubbefestigung/Adapter for 2 strips, screw fixation					
SL185mm ▶ 185mm System	00	1	AL-SL00/42	L8500605	SL-74
SL100mm ▶ 185mm System			AL185-SL00/100/52	L8500897	SL-75




In Verbindung mit SL00.../W Befestigungsschrauben F-M8 x 40mm bestellen/*In combination with SL00.../W please order fixing screws M8 x 40mm*

Adapter für 2 Leisten, Klemmbefestigung/Adapter for 2 strips, clamp fixation					
SL185mm ▶ 185mm System	00	1	AL/SK-SL00/42	L8500852	SL-75
SL100mm ▶ 185mm System			AL185/SK-SL00/100/52	L8500898	SL-75




NH-Sicherungslastschaltleisten – Zubehör


NH strip-type fuse-switch-disconnectors – Accessories


	Beschreibung <i>Description</i>	Größe <i>Size</i>	VE <i>PU</i>	Typ <i>Type</i>	Artikel-Nr. <i>Article-No.</i>	Seite <i>Page</i>
Befestigungsschrauben (1 Satz = 3 Stk.)/Fixing screws (1 set = 3pc.)						
	Für Montage von SL für Wandlereinbau <i>For installation of SL for built-in current-transformers M8 x 40mm</i>	00	1	F-M8x40	L8590958	–
	Für Montage von SL für Wandlereinbau <i>For installation of SL for built-in current-transformers M12 x 50mm</i>	1-3		F-M12x50	L8990955	–
	Für die Montage von SL direkt auf Sammelschiene* <i>For installation of SL direct to the busbar system*</i>	1-3	60	M12x25	Y3000053	–


*Sammelschienenendicke beachten!/Check busbar system thickness before!


	Ausgleichsblenden/Compensation panel					
	Zur Höhenanpassung an SL1-3 <i>For height compensation to SL1-3</i>	00/100	1	BO/BU-SL00/100	L8650896	SL-76

	Blindabdeckung für Fronttafelausschnitte/Blind cover for front cover cut-outs					
	Für Ausschnitt 300 x 50mm <i>For cut-out 300 x 50mm</i>	00/100	1	B-SL00/100	L8520386	SL-77
	Für Ausschnitt 650 x 50mm <i>For cut-out 650 x 50mm</i>	00		B-SL00/650	L8590899	SL-78
Für Ausschnitt 650 x 100mm <i>For cut-out 650 x 100mm</i>	1-3	B-SL123/650		L8920746	SL-78	

	Anschlussraumabdeckung/Terminal cover					
	Für/For SL00-100	00/100	1	HA-SL00/100	L8650974	–
	Verlängerung/Extension	00/100		HAV-SL00/100	L8650895	SL-76
	Für Kabelabgang unten, Länge 100mm <i>For cable terminal at bottom side, length 100mm</i>	00		HA-SL00/185	L8551087	SL-76
	Für Kabelabgang oben, Länge 132mm <i>For cable terminal at top side, length 132mm</i>	00		HA/AO-SL00/185	L8551091	SL-76
	Für/For SL123, l = 100mm	1-3		HA-SL123/10	L8950666	SL-76
	Für/For SL3-3x2(6), l = 220mm	3		HA-SL3X2/10	L8950675	SL-77
	Für/For SL123 3x2(6), l = 275mm	3		HA275-SL3x2/10	L8950812	–
	Für/For SL3/910(1000), l = 220mm	3		HA220-SL123/10	L8950673	SL-77
Für/For SL3/910(1000), l = 275mm	3	HA275-SL123/10		L8950674	SL-77	


	Sammelschienenabdeckung schraubbar/Busbar covers screw fixation					
	185mm System/50mm breit/M8 <i>185mm system/50mm width/M8</i>	–	3	H-SL00	L8550068	SL-78
	100mm System/50mm breit/M8 <i>100mm system/50mm width/M8</i>			H-SL00/100	L8520323	SL-79
	185mm System/100mm breit/M12 <i>185mm system/100mm width/M12</i>			H-SL123/662	L8220083	SL-79
185mm System/100mm breit/ für Stehbolzen M12 <i>185mm system/100mm width/for stud bolt M12</i>	H-SL123/ST			L8220166	SL-79	

	Beschreibung <i>Description</i>	Größe <i>Size</i>	VE <i>PU</i>	Typ <i>Type</i>	Artikel-Nr. <i>Article-No.</i>	Seite <i>Page</i>
Sammelschienenabdeckung clipsbar/Busbar cover clip fixation						
	185mm System/100mm breit <i>185mm system/100mm width</i>	–	3	H-RF	S8900954	SL-78
	interne Schienenabdeckung für SL00-100 <i>internal busbar cover for SL00-100</i>	00	30	SA-L/SL00/100	L8550986	–


	Leerfeldabdeckung seitlich anbaubar/Busbar cover lateral fixation					
	50mm breit/50mm width	00	1	LA-SL00	L8520350	SL-79
	100mm breit/100mm width	1-3		LA-SL123	L8920351	SL-80


	Abdeckungshalter/Cover holder					
	Schraubmontage/Screw fixation	00-3	4	AH-SL	L8290020	SL-80
	Mit Schnellverschluss/With quick-release lock			AH-SL/S	L8290106	SL-80

	Seitliche Blendenauflage/Lateral cover support					
	3 Clipse mit T-Profil (665mm lang) <i>3 clips with T profile (665mm length)</i>	00-3	2	AHCT-SL00-3	L8990272	SL-80

	Berührungsschutzabdeckung/Protective cover					
	Haube U-förmig für SLTL 248mm Breite <i>U-type cover for SLTL 248mm width</i>	4a	1	HU-SLTL4A	L8420197	SL-81
	Blende flach für SLTL 248mm Breite <i>Flat type cover for SLTL 248mm width</i>			HF-SLTL4A	L8420210	SL-81

	Bezeichnungsschild, oben/Identification plate, top					
	Für/For SL1-3	1-3	5	BZO-SL123/10	L8990251	SL-81

	Schaltstellungsanzeige/Switch position indicator					
	Für SL00-100 3-polig schaltbar <i>For SL00-100 3-pole switchable</i>	00-100	1	EV-SL00/100	L8690901	–
	Für SL00-185 3-polig schaltbar <i>For SL00-185 3-pole switchable</i>	00-185		EV-SL00/3X3	L8990454	–
	Für SL1-3 3-polig schaltbar <i>For SL1-3 3-pole switchable</i>	1-3		EV-SL123/3X3/10	L8990667	–

	Schaltstellungsanzeige + mech. Sicherungsüberwachung/Position indicator + mechanical fuse monitor					
	Für/For SLTL 4a	4a	1	K/EV-LTL4a	T8420057	–

NH-Sicherungs-
leisten
*NH strip-
fuseways*

NH-Sicherungs-
lasttrennschalter
*NH strip-type
fuse-switch-
disconnectors*

NH-Sicherungs-
lasttrennschalter
*NH fuse-switch-
disconnectors*

C|O|S|I|M|O®
CIOISIMIO®

Klemmen
Terminals

Anhang
Appendix

NH-Sicherungslastschaltleisten – Zubehör

NH strip-type fuse-switch-disconnectors – Accessories

	Beschreibung <i>Description</i>	Größe <i>Size</i>	VE <i>PU</i>	Typ <i>Type</i>	Artikel-Nr. <i>Article-No.</i>	Seite <i>Page</i>
Stromwandleranbausatz (ohne Wandler)/Current-transformer mounting kit (without ct.)						
	1-phasige Messung, Typ WSD30 <i>1-phase measurement, Typ WSD30</i>	1-3	1	10W/L3-L/SL123	L8990658	SL-82
	3-phasige Messung, Typ WSD30 <i>3-phase measurement, Typ WSD30</i>			30W-L/SL123	L8900652	SL-82
Montagewinkel/Fixing bracket						
	Zum Einhängen der SL auf der Sammelschiene <i>For hooking the SL on the busbar</i>	1-3	10	MW-SL123	L8990621	–
Sammelschienenenträger/Busbar support						
	Für 100mm und 185mm Schienenabstand, <i>For 100mm and 185mm busbar distance,</i> M10, 30Nm	–	10	SH100/185	S8900003	SL-81
Seitliche Abdeckung für Sammelschienenenträger/Lateral cover for busbar support						
	Für 100mm Schienenabstand <i>For 100mm busbar distance</i>	–	2	HW-SH/100	S8901188	–
	Für 185mm Schienenabstand <i>For 185mm busbar distance</i>			HW-SH/185	S8900378	–
Huckepack-Aufsteckadapter/Piggyback-Adapter						
	Für temporäre Spannungsabgriffe <i>For temporary power supply</i> NH000/max. 100A	1-3	3	HP-SE/L	L8990491	SL-82
PEN-Klemme/PEN-clamp						
	Für temporäre Spannungsabgriffe, Für Sammelschienenendicke 5-10mm <i>For temporary power supply,</i> <i>for busbar thickness 5-10mm</i>	–	1	SK-S0070	K5441020	SL-82
Verschienungsbausatz/Railing kit						
	Anschluss 2x300mm ² , 3x120mm ² <i>Terminal for 2x300mm², 3x120mm²</i>	1-3	1	VS-SL3/1000	L8390600	SL-83
	Anschluss 1x400mm ² <i>Terminal for 1x400mm²</i>			VS-SL3/400QMM	L8390937	SL-83
Verschienungsbausatz für Doppelleiste/Railing kit for ganged disconnector						
	Anschluss 3x300mm ² , 4x185mm ² <i>Terminal for 3x300mm², 4x185mm²</i>	2-3	–	VS-SL23/1250	L8990669	SL-83
	Anschluss 4x240mm ² / <i>Terminal for 4x240mm²</i>	3	–	VS-SL3/4x240QMM	L8390921	SL-83
Griffverbindung/Handle connecting kit						
	Für Doppelleiste/ <i>For ganged disconnector</i>	1-3	–	VBS-SL3X2(6)	L8990668	SL-84

Standard-Stromwandler / *Standard current transformer*

Standard Stromwandler zum Einbau in hierfür geeignete Sicherungslastschaltleisten
Standard current transformers for integration in suitable strip-type fuse-switch-disconnectors



Größe Size	Primärstrom primary current	Sekundärstrom secondary current	p_a	Klasse class	Typ Type	Artikel-Nr., Item-No.
00	50	5	0,6	3	WKD50/3/50-5/0,6	W1311051
	100	1	2,0	1	WKD50/1/100-1/2	W1312012
	100	5	1,5	1	WKD50/1/100-5/1,5	W1312052
	150	1	3,0	1	WKD50/1/150-1/3	W1312213
	150	5	2,5	1	WKD50/1/150-5/2,5	W1312253
	100	1	1,5	0,5	WKD50/5/100-1/1,5	W1352012
	100	5	1,0	0,5	WKD50/5/100-5/1	W1352051
	150	1	2,5	0,5	WKD50/5/150-1/2,5	W1352213
	150	5	1,5	0,5	WKD50/5/150-5/1,5	W1352252
1-3	100	1	2,0	1	WKD51/1/100-1/2	W1412012
	100	5	2,0	1	WKD51/1/100-5/2	W1412052
	150	1	2,5	1	WKD51/1/150-1/2,5	W1412213
	150	5	2,5	1	WKD51/1/150-5/2,5	W1412253
	200	1	2,5	1	WKD51/1/200-1/2,5	W1412313
	200	5	3,75	1	WKD51/1/200-5/3,75	W1412353
	250	1	3,75	1	WKD51/1/250-1/5	W1412414
	250	5	3,75	1	WKD51/1/250-5/3,75	W1412453
	300	1	3,75	1	WKD51/1/300-1/3,75	W1412513
	300	5	3,75	1	WKD51/1/300-5/3,75	W1412553
	400	1	5,0	1	WKD51/1/400-1/5	W1412614
	400	5	3,75	1	WKD51/1/400-5/3,75	W1412654
	500	1	5,0	1	WKD51/1/500-1/5	W1412714
	500	5	5,0	1	WKD51/1/500-5/5	W1412754
	600	1	5,0	1	WKD51/1/600-1/5	W1412814
	600	5	5,0	1	WKD51/1/600-5/5	W1412854
	1000	5	5,0	1	WKD52/1/1000-5/5	W1515053
	100	1	1,5	0,5	WKD51/5/100-1/1,5	W1452012
	100	5	1,0	0,5	WKD51/5/100-5/1	W1452051
	150	1	2,5	0,5	WKD51/5/150-1/2,5	W1452213
	150	5	1,5	0,5	WKD51/5/150-5/1,5	W1452252
	250	1	2,5	0,5	WKD51/5/250-1/2,5	W1452413
	250	5	2,5	0,5	WKD51/5/250-5/2,5	W1452453
	300	1	2,5	0,5	WKD51/5/300-1/2,5	W1452513
300	5	2,5	0,5	WKD51/5/300-5/2,5	W1452553	
400	1	2,5	0,5	WKD51/5/400-1/2,5	W1452613	
400	5	2,5	0,5	WKD51/5/400-5/2,5	W1452653	
500	1	2,5	0,5	WKD51/5/500-1/2,5	W1452713	
500	5	2,5	0,5	WKD51/5/500-5/2,5	W1452753	
600	1	2,5	0,5	WKD51/5/600-1/2,5	W1452813	
600	5	2,5	0,5	WKD51/5/600-5/2,5	W1452853	

NH-Sicherungs-
leisten
*NH strip-
fuseways*

NH-Sicherungs-
lastschaltleisten
*NH strip-type
fuse-switch-
disconnectors*

NH-Sicherungs-
lasttrennschalter
*NH fuse-switch-
disconnectors*

C|O|S|I|M|O®
C|O|S|I|M|O®

Klemmen
Terminals

Anhang
Appendix

NH-Sicherungslastschaltleisten – Zubehör

NH strip-type fuse-switch-disconnectors – Accessories

Verrechnungsfähige Wandler / *Transformer billing purposes*

Verrechnungsfähige Stromwandler zum Einbau in hierfür geeignete Sicherungslastschaltleisten

Current transformers for billing purposes for integration in suitable strip-type fuse-switch-disconnectors

Größe Size	Primärstrom primary current	Sekundärstrom secondary current	P _a	Klasse class	Typ Type	Artikel-Nr. Item-No.
00	100	1	1,5	0,5	WKD50/5B/100-1/1,5	W1342012
	100	1	1,5	0,5	WKD50/5BE/100-1/1,5	W134201201
	100	1	1,5	0,5	WKD50/5BEM/100-1/1,5	W134201202
	100	5	1	0,5	WKD50/5B/100-5/1	W1342051
	100	5	1	0,5	WKD50/5BE/100-5/1	W134205101
	100	5	1	0,5	WKD50/5BEM/100-5/1	W134205102
	150	1	2,5	0,5	WKD50/5B/150-1/2,5	W1342213
	150	1	2,5	0,5	WKD50/5BE/150-1/2,5	W134221301
	150	1	2,5	0,5	WKD50/5BEM/150-1/2,5	W134221302
	150	5	1,5	0,5	WKD50/5B/150-5/1,5	W1342252
	150	5	1,5	0,5	WKD50/5BE/150-5/1,5	W134225201
	150	5	1,5	0,5	WKD50/5BEM/150-5/1,5	W134225202
1-3	100	1	1,5	0,5	WKD51/5B/100-1/1,5	W1442012
	100	1	2	0,5	WKD51/5BE/100-1/2	W144201201
	100	1	2	0,5	WKD51/5BEM/100-1/2	W144201202
	100	5	1	0,5	WKD51/5B/100-5/1	W1442051
	100	5	1	0,5	WKD51/5BE/100-5/1	W144205101
	100	5	1	0,5	WKD51/5BEM/100-5/1	W144205102
	150	1	2,5	0,5	WKD51/5B/150-1/2,5	W1442213
	150	1	2,5	0,5	WKD51/5BE/150-1/2,5	W144221301
	150	5	1,5	0,5	WKD51/5B/150-5/1,5	W1442252
	150	5	1,5	0,5	WKD51/5BE/150-5/1,5	W144225201
	150	5	1,5	0,5	WKD51/5BEM/150-5/1,5	W144225202
	200	5	1,5	0,5	WKD51/5B/200-5/1,5	W1442352
	200	5	1,5	0,5	WKD51/5BE/200-5/1,5	W144235201
	200	5	1,5	0,5	WKD51/5BEM/200-5/1,5	W144235202
	250	1	2,5	0,5	WKD51/5B/250-1/2,5	W1442413
	250	1	2,5	0,5	WKD51/5BE/250-1/2,5	W144241301
	250	1	2,5	0,5	WKD51/5BEM/250-1/2,5	W144241302
	250	5	2,5	0,5	WKD51/5B/250-5/2,5	W1442453
	250	5	2,5	0,5	WKD51/5BE/250-5/2,5	W144245301
	250	5	2,5	0,5	WKD51/5BEM/250-5/2,5	W144245302
	300	5	2,5	0,5	WKD51/5B/300-5/2,5	W1442553
	300	5	2,5	0,5	WKD51/5BE/300-5/2,5	W144255301
	300	5	2,5	0,5	WKD51/5BEM/300-5/2,5	W144255302
	400	1	2,5	0,5	WKD51/5B/400-1/2,5	W1442613
	400	1	2,5	0,5	WKD51/5BE/400-1/2,5	W144261301
	400	1	2,5	0,5	WKD51/5BEM/400-1/2,5	W144261302
	400	5	2,5	0,5	WKD51/5B/400-5/2,5	W1442653
	400	5	2,5	0,5	WKD51/5BE/400-5/2,5	W144265301
	400	5	2,5	0,5	WKD51/5BEM/400-5/2,5	W144265302
	500	5	2,5	0,5	WKD51/5B/500-5/2,5	W1442753
	500	5	2,5	0,5	WKD51/5BE/500-5/2,5	W144275301
	500	5	2,5	0,5	WKD51/5BEM/500-5/2,5	W144275302
	600	1	2,5	0,5	WKD51/5BE/600-1/2,5	W144281301
	600	5	2,5	0,5	WKD51/5B/600-5/2,5	W1442853
	600	5	2,5	0,5	WKD51/5BE/600-5/2,5	W144285301
	600	5	2,5	0,5	WKD51/5BEM/600-5/2,5	W144285302

B=mit Konformitätserklärung/*with conformity declaration*

E=zusätzlich Prüfprotokoll/*additional test report*

M=zusätzlich Messwertangaben/*additional measurement values*

	Beschreibung <i>Description</i>	Größe <i>Size</i>	VE <i>PU</i>	Typ <i>Type</i>	Artikel-Nr. <i>Article-No.</i>	Seite <i>Page</i>
--	------------------------------------	----------------------	-----------------	--------------------	-----------------------------------	----------------------



Distanzadapter für 1-phasige Messung/ <i>Distance adapter for 1-phase measurement</i>						
	Primärleiter + Halteelement <i>Primary conductor + fixing element</i>	00/100	1	HDR20-SL00	L8590894	–
		1-3		HDR26-SL123	L8990920	–

Verdrahtungssatz 3-polig für Wandlerleisten/ <i>Wiring kit 3-pole for disconnectors with built-in ct's</i>						
--	--	--	--	--	--	--



	Klemmleiste <i>Terminal block</i>	00/100	1	BS-KL-SL00	L8590959	–
	Klemmleiste + Sekundärleitung 2,5mm ² <i>Terminal block + secondary conductors 2,5mm²</i>	1-3		BS-KL-SL123	L8990960	–

Messgerätehalter (ohne Messgerät)/ <i>Meter holder (without meter)</i>						
--	--	--	--	--	--	--



	Für Messgerät/ <i>For meter</i> 48x48mm H = 135mm, B/W = 50mm	00/100	1	BO-SL00/100/48X48	L8550967	–
	Für Messgerät/ <i>For meter</i> 48x48mm H = 227mm, B/W = 50mm			BU-SL00/100/48X48	L8551017	–
	Für Messgerät/ <i>For meter</i> 48x48mm H = 100mm, B/W = 100mm	1-3		HA-SL123/48X48	L8950963	–
	Für Messgerät/ <i>For meter</i> 72x72mm H = 100mm, B/W = 100mm			HA-SL123/72X72	L8950965	–
	Für Messgerät/ <i>For meter</i> 96x96mm H = 100mm, B/W = 100mm			HA-SL123/96X96	L8951046	–

NH-Sicherungs-
leisten
*NH strip-
fuseways*

NH-Sicherungs-
lastschaltleisten
*NH strip-type
fuse-switch-
disconnectors*

Distanzrolle/ <i>Spacing roller</i>						
-------------------------------------	--	--	--	--	--	--



	Höhe <i>Height</i>	Außen/ <i>Outside</i> Ø [mm]	Innen/ <i>Inside</i> Ø [mm]	Typ <i>Type</i>	Artikel-Nr. <i>Article-No.</i>
	30	22	12,5	DA22 DI12,5 H30	W8300001
	30	22	8,5	DA22 DI8,5 H30	W8300002
	36	21	12,5	DA21 DI12,5 H36	W8300003
	36	22,5	12,5	DA22,5 DI12,5 H36	W8300005
	45	22	8,5	DA22 DI8.5 H45	W8300008
	45	22	12,5	DA22,5 DI12,5 H45	W8300009
	60	44	12,5	DA44 DI12,5 H60	W8300010

NH-Sicherungs-
lasttrennschalter
*NH fuse-switch-
disconnectors*

C|O|S|I|M|O®
CIOISIMIO®

Distanzrolle für doppelte, hochkante Sammelschienen/ <i>Spacing roller for double busbars on edge</i>						
--	--	--	--	--	--	--



	Höhe <i>Height</i>	Außen/ <i>Outside</i> Ø [mm]	Innen/ <i>Inside</i> Ø [mm]	Typ <i>Type</i>	Artikel-Nr. <i>Article-No.</i>
	30	22/30	12,5	DA30/22,0/DI12,5 H29,3	L8991000

Klemmen
Terminals



Anhang
Appendix

NH-Sicherungslastschaltleisten – Zubehör für PLPlano

NH strip-type fuse-switch-disconnectors – Accessories for PLPlano

Allgemeines Zubehör für NH-Sicherungslastschaltleisten mit PLPlano *General accessories NH fuse-switch-disconnector with PLPlano*

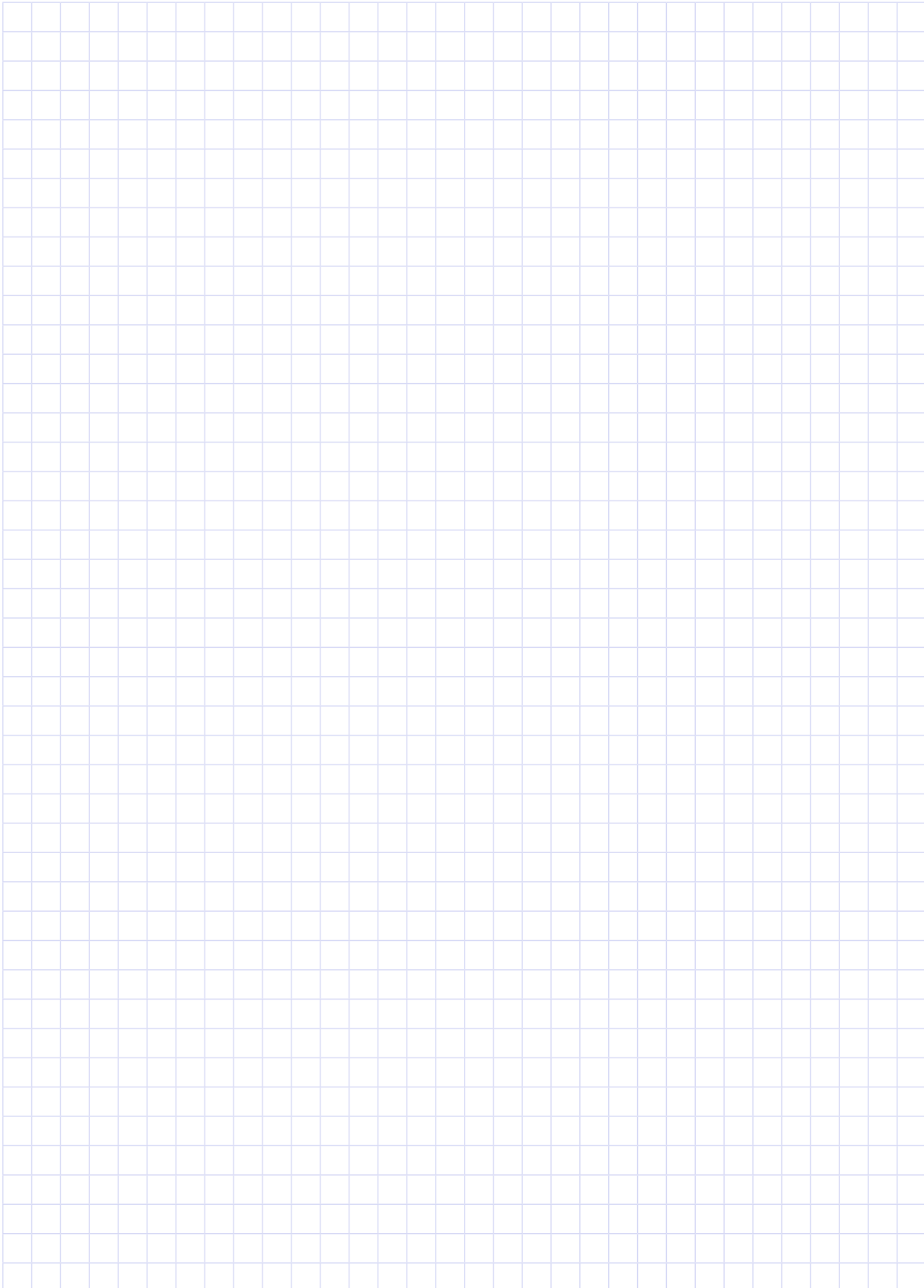
Kabel für die Verbindung der einzelnen PLPlano Module
Cable for connecting the individual PLPlano modules

	Kabelart/Cable type	Länge	Typ Type	Artikel-Nr. Article-No.
	Patchkabel USB-C/ <i>Patch cable USB-C</i>	0,2 m	PLVario-PK USB-C 0,12 m	E3015042
		0,5 m	PLVario-PK USB-C 0,5 m	E3015043
		1,5 m	PLVario-PK USB-C 1,5 m	E3015044
	Einzelader / <i>single wire</i> 0,5mm ²	10 m	PLVario N-Leiter 10 m	E3015050

Sonstiges Zubehör
Other accessories

	Beschreibung /Description	Typ Type	Artikel-Nr. Article-No.
	Busverbinder USB-C/ <i>Bus connector USB-C</i> Zur Anbindung der PLPlano Module an den vorhandenen Bus <i>To connect the PLPlano modules to the existing bus</i>	PLVario-BV USBC	E3015011
	Stromversorgungsmodul 24VDC, 36VA/ <i>Power supply 24VDC, 36VA</i>	PLVario-PS2	E3010031
	USB-C Abschlusswiderstand/ <i>USB-C Terminator</i>	PLVario-USB-C AW	E3015041
	ModBus Konfigurator PLPlano*/ <i>ModBus configurator PLPlano*</i> Adapter zum Anschluss der PLPlano-Leisten an den PC zur Konfigurationsanpassung <i>Adapter to connect PLPlano-strips to the PC for configuration adjustment</i>	PLVario-MK PLPlano	E3015036
	Anschlusslasche für Nachrüstung in Anlagen mit begrenztem Bauraum oberhalb der Leiste/ <i>Terminal lug for retrofitting in switchgear combinations with limited space above the fuse-switch-disconnector</i>	A-SL123/PLPlano	V8003980

Notizen / *Notes*



NH-Sicherungs-
leisten
*NH strip-
fuseways*

**NH-Sicherungs-
lastschaltleisten**
*NH strip-type
fuse-switch-
disconnectors*

NH-Sicherungs-
lasttrennschalter
*NH fuse-switch-
disconnectors*

C|O|S|I|M|O®
C|O|S|I|M|O®

Klemmen
Terminals

Anhang
Appendix

NH-Sicherungslastschaltleisten – Technische Daten

NH strip-type fuse-switch-disconnectors – Technical data

Typ/Type				SL00/100	SL00/185			
Elektrische Kenngrößen <i>Electrical characteristics</i>	Nach Norm/ <i>According to standard</i>		DIN EN 60947-3					
	Für NH-Sicherungen nach DIN VDE 0636-2 <i>For NH fuse-links acc. to DIN VDE 0636-2</i>		Größe <i>Size</i>		000/00	000/00		
	Bemessungsbetriebsspannung <i>Rated operational voltage</i>		U _e	V	AC690	AC690		
	Bemessungsbetriebsstrom ¹⁾ <i>Rated operational current ¹⁾</i>		I _e	A	160	160		
	Konv. therm. Strom frei in Luft mit Sicherungen <i>Conv. free air thermal current with fuse-links</i>		I _{th}	A	160	160		
	Konv. therm. Strom frei in Luft mit Trennmessern <i>Conv. free air thermal current with solid-links</i>		I _{th}	A	210	210		
	Bemessungsfrequenz <i>Rated frequency</i>		f	Hz	50-60	50-60		
	Bemessungsisolationsspannung <i>Rated insulation voltage</i>		U _i	V	AC800	AC1000		
	Gesamtverlustleistung bei I _{th} (ohne Sicherungen) <i>Total power loss at I_{th} (without fuse-links)</i>		P _v	W	18	23		
	Verlustleistung bei 80% I _{th} (ohne Sicherungen) ²⁾ <i>Power loss at 80% I_{th} (without fuse-links) ²⁾</i>		P _v	W	11,5	14,7		
	Bemessungsstoßspannung <i>Rated impulse withstand voltage</i>		U _{imp}	kV	8	8		
	Gebrauchskategorie <i>Utilization category</i>		–	–	AC-22B (160A/400V) AC-22B (160A/500V) AC-22B (100A/690V) DC21B (160A/250V)	AC-23B (160A/400V) AC-23B (160A/500V) AC-22B (160A/690V)		
	Bedingter Bemessungskurzschlussstrom ³⁾ <i>Rated conditional short-circuit current ³⁾</i>		I _{cc}	kA	80	100 (690V) 120 (500V)		
Max. zul. Verlustleistung pro Sicherungseinsatz <i>Max. permis. power loss per fuse-link</i>		P _a	W	12	12			
Kabel- anschluss <i>Cable terminal</i>	Flachanschluss <i>Flat terminal</i>	Bolzendurchmesser <i>Bolt diameter</i>	–	–	M8	M8		
		Kabelschuh <i>Cable lug</i>	–	mm ²	1 x 10-95 (max. 25mm breit) 1 x 10-95 (max. 25mm width)	1 x 10-95 (max. 25mm breit) 1 x 10-95 (max. 25mm width)		
		Flachschiene <i>Flat bar</i>	–	mm	20 x 10	20 x 10		
		Anzugsdrehmoment <i>Tightening torque</i>	M _a	Nm	12-15	12-15		
	Klemme <i>Clamp</i>	Klemmquerschnitt <i>Clamping cross-section</i>	–	mm ²	S00	○: 1,5-70 Cu/ □: 6 x 9 x 0,8	S00	□: 1,5-70 Cu/ ○: 6 x 9 x 0,8
		Anzugsdrehmoment <i>Tightening torque</i>	–	Nm		2,6		2,6
		Klemmquerschnitt <i>Clamping cross-section</i>	–	mm ²	P00-70	10-70 Al/Cu	P00-70	10-70 Al/Cu
		Anzugsdrehmoment <i>Tightening torque</i>	–	Nm		2,6	2,6	

Erläuterung / *Annotation*: ○ = Rundleiter / *Round conductor* □ = Bandleiter / *Strip conductor*

Technische Daten können bei Sonderprodukten abweichen. Produktspezifische Daten finden Sie auf www.jeanmueller.de /
Technical data may vary for special products. Product-specific data can be found at www.jeanmueller.de

Typ/Type				SL00/100		SL00/185		
Kabelanschluss Cable terminal	Klemme Clamp	Klemmquerschnitt Clamping cross-section	–	mm ²	KU00	10-95 Al/Cu ⁵⁾	KU00	10-95 Al/Cu ⁵⁾
		Anzugsdrehmoment Tightening torque	–	Nm		10		15
		Klemmquerschnitt Clamping cross-section	–	mm ²	F70	○:1,5-70 Cu □: 6 x 9 x 0,8Cu	KRO	16-95 re/rm Cu 35-150se/sm Cu
		Anzugsdrehmoment Tightening torque	–	Nm		2,6		20Nm
		Klemmquerschnitt Clamping cross-section	–	mm ²	KM00	16-95 Al/Cu ⁵⁾	KM00	16-95 Al/Cu ⁵⁾
		Anzugsdrehmoment Tightening torque	–	Nm		10		10
Schutzart Degree of protection	Frontseitig, Gerät eingebaut mit Klemmen- und Seitenabdeckung Front side, device fitted with clamp and lateral covers	Betriebszustand Operating condition	–	–	IP30		IP30	
		Schaltdeckel geöffnet Switching element open	–	–	IP10		IP10	
Betriebsbedingungen Operating conditions	Umgebungstemperatur ⁴⁾ /Ambient temperature ⁴⁾	T _{amb}	°C	-25 bis/to +70				
	Bemessungsbetriebsart/Rated operating mode	–	–	Dauerbetrieb/Uninterrupted duty				
	Betätigung/Actuation	–	–	Abhängige Handbetätigung Dependent manual operation				
	Einbaulage/Mounting position	–	–	Senkrecht, waagrecht Vertical, horizontal				
	Höhenlage/Altitude	–	m	Bis zu 2000/Up to 2000				
	Verschmutzungsgrad/Pollution degree	–	–	3				
	Überspannungskategorie/Overtoltage category	–	–	III		IV		

1) Bei Einbau von mehreren Geräten in Niederspannungs-Schaltgerätekombinationen sind Bemessungsbelastungsfaktoren nach DIN EN 61439 zu beachten.
In case of mounting of several units in low voltage switchgear-combinations, please consider rated diversity factors acc. to DIN EN 61439.

2) Bezugsgröße für Austausch von Geräten nach DIN EN 61439-1 Abs. 10.10.4.2.
Reference value for replacement of devices acc. to DIN EN 61439-1 clause 10.10.4.2.

3) Typgeprüft mit NH-Sicherungseinsätzen Betriebsklasse gG.
Type tested with NH fuse-links characteristic gG.

4) 35°C Normaltemperatur, oberhalb 35°C bis 70°C mit reduziertem Betriebsstrom, siehe Anhang
35°C Normal temperature, above 35°C up to 70°C with reduces operating current, see Appendix

5) Kein Nachweis der Alterungsbeständigkeit nach IEC 60269-2 für Aluminiumleiter
No verification of non-deterioration acc. to IEC 60269-2 for Al-conductors

NH-Sicherungs-
leisten
NH strip-
fuseways

NH-Sicherungs-
lastschaltleisten
NH strip-type
fuse-switch-
disconnectors

NH-Sicherungs-
lasttrennschalter
NH fuse-switch-
disconnectors

C|O|S|I|M|O®
C|I>O|S|I|M|I>O®

Klemmen
Terminals

Anhang
Appendix

NH-Sicherungslastschaltleisten – Technische Daten

NH strip-type fuse-switch-disconnectors – Technical data

Typ/Type				SL1		SL2		
Elektrische Kenngrößen Electrical characteristics	Nach Norm/ <i>According to standard</i>			DIN EN 60947-3				
	Für NH-Sicherungen nach DIN VDE 0636-2 <i>For NH fuse-links acc. to DIN VDE 0636-2</i>		Größe <i>Size</i>	1		1,2		
	Bemessungsbetriebsspannung <i>Rated operational voltage</i>		U _e V	AC690 ⁵⁾		AC690 ⁵⁾		
	Bemessungsbetriebsstrom ¹⁾ <i>Rated operational current¹⁾</i>		I _e A	250		400		
	Konv. therm. Strom frei in Luft mit Sicherungen <i>Conv. free air thermal current with fuse-links</i>		I _{th} A	250		400		
	Konv. therm. Strom frei in Luft mit Trennmessern <i>Conv. free air thermal current with solid-links</i>		I _{th} A	400		630		
	Bemessungsfrequenz <i>Rated frequency</i>		– Hz	50-60		50-60		
	Bemessungsisolationsspannung <i>Rated insulation voltage</i>		U _i V	AC1000		AC1000		
	Gesamtverlustleistung bei I _{th} (ohne Sicherungen) <i>Total power loss at I_{th} (without fuse-links)</i>		P _v W	23		54		
	Verlustleistung bei 80% I _{th} (ohne Sicherungen) ²⁾ <i>Power loss at 80% I_{th} (without fuse-links)²⁾</i>		P _v W	14,7		34,6		
	Bemessungsstoßspannung <i>Rated impulse withstand voltage</i>		U _{imp} kV	12		12		
	Gebrauchskategorie <i>Utilization category</i>		–	AC-23B (250A/400V) AC-22B (250A/500V) AC-21B (250A/690V) Nur/ <i>Only</i> 3x3: DC21B (250A/440V)		AC-23B (400A/400V) AC-22B (400A/500V) AC-21B (400A/690V) Nur/ <i>Only</i> 3x3: DC21B (400A/440V)		
	Bedingter Bemessungs Kurzschlussstrom ³⁾ <i>Rated conditional short-circuit current³⁾</i>		I _{cc} kA	120				
Max. zul. Verlustleistung pro Sicherungseinsatz <i>Max. permis. power loss per fuse-link</i>		P _a W	32		45			
Kabelanschluss Cable terminal	Flachanschluss <i>Flat terminal</i>	Bolzendurchmesser <i>Bolt diameter</i>	–	–	M10		M12	
		Kabelschuh <i>Cable lug</i>	–	mm ²	1 x 25-185		1 x 25-300	
		Flachschiene <i>Flat bar</i>	–	mm	30 x 10		30 x 10	
		Anzugsdrehmoment <i>Tightening torque</i>	M _a	Nm	30-35		35-40	
	Klemme <i>Clamp</i>	Klemmquerschnitt <i>Clamping cross-section</i>	–	mm ²	KM2G-F	25-240	KM2G-F	25-240
			–	mm ²	RM300	25-300	RM300	25-300
		Anzugsdrehmoment <i>Tightening torque</i>	–	Nm	–	32	–	32
–	Nm		RM300: 25-70	12	RM300: 25-70	12		

Technische Daten können bei Sonderprodukten abweichen. Produktspezifische Daten finden Sie auf www.jeanmueller.de /
 Technical data may vary for special products. Product-specific data can be found at www.jeanmueller.de

Typ/Type				SL1	SL2	
Schutzart <i>Degree of protection</i>	Frontseitig, Gerät eingebaut mit Klemmen- und Seitenabdeckung <i>Front side, device fitted with clamp and lateral covers</i>	Betriebszustand <i>Operating condition</i>	–	–	IP30	IP30
		Schaltdeckel geöffnet <i>Switching element open</i>	–	–	IP10	IP10
Betriebsbedingungen <i>Operating conditions</i>	Umgebungstemperatur ⁴⁾ / <i>Ambient temperature ⁴⁾</i>	T _{amb}	°C	-25 bis/to +70		
	Bemessungsbetriebsart/ <i>Rated operating mode</i>	–	–	Dauerbetrieb/ <i>Uninterrupted duty</i>		
	Betätigung/ <i>Actuation</i>	–	–	Abhängige Handbetätigung <i>Dependent manual operation</i>		
	Einbaulage/ <i>Mounting position</i>	–	–	Senkrecht, waagrecht/ <i>Vertical, horizontal</i>		
	Höhenlage/ <i>Altitude</i>	–	m	Bis zu 2000/ <i>Up to 2000</i>		
	Verschmutzungsgrad/ <i>Pollution degree</i>	–	–	3		
Überspannungskategorie/ <i>Overvoltage category</i>	–	–	IV			

- 1) Bei Einbau von mehreren Geräten in Niederspannungs-Schaltgerätekombinationen sind Bemessungsbelastungsfaktoren nach DIN EN 61439 zu beachten.
In case of mounting of several units in low voltage switchgear-combinations, please consider rated diversity factors acc. to DIN EN 61439.
- 2) Bezugsgröße für Austausch von Geräten nach DIN EN 61439-1 Abs. 10.10.4.2.
Reference value for replacement of devices acc. to DIN EN 61439-1 clause 10.10.4.2.
- 3) Typgeprüft mit NH-Sicherungseinsätzen Betriebsklasse gG.
Type tested with NH fuse-links characteristic gG.
- 4) 35°C Normaltemperatur, oberhalb 35°C bis 70°C mit reduziertem Betriebsstrom, siehe Anhang
35°C Normal temperature, above 35°C up to 70°C with reduces operating current, see Appendix
- 5) Mit PLPlano AC400V
with PLPlano AC400V

NH-Sicherungs-
leisten
*NH strip-
fuseways*

NH-Sicherungs-
lastschaltleisten
*NH strip-type
fuse-switch-
disconnectors*

NH-Sicherungs-
lasttrennschalter
*NH fuse-switch-
disconnectors*

C|O|S|M|O®
CIOISMIO®

Klemmen
Terminals

Anhang
Appendix

NH-Sicherungslastschaltleisten – Technische Daten

NH strip-type fuse-switch-disconnectors – Technical data

Typ/Type				SL1H		SL2H	
Elektrische Kenngrößen <i>Electrical characteristics</i>	Nach Norm/ <i>According to standard</i>			DIN EN 60947-3			
	Für NH-Sicherungen nach DIN VDE 0636-2 <i>For NH fuse-links acc. to DIN VDE 0636-2</i>		Größe <i>Size</i>	1		1,2	
	Bemessungsbetriebsspannung <i>Rated operational voltage</i>		U _e V	AC690		AC690	
	Bemessungsbetriebsstrom ¹⁾ <i>Rated operational current¹⁾</i>		I _e A	250		400	
	Konv. therm. Strom frei in Luft mit Sicherungen <i>Conv. free air thermal current with fuse-links</i>		I _{th} A	250		400	
	Konv. therm. Strom frei in Luft mit Trennmessern <i>Conv. free air thermal current with solid-links</i>		I _{th} A	400		400	
	Bemessungsfrequenz <i>Rated frequency</i>		– Hz	50-60		50-60	
	Bemessungsisolationsspannung <i>Rated insulation voltage</i>		U _i V	AC1000		AC1000	
	Gesamtverlustleistung bei I _{th} (ohne Sicherungen) <i>Total power loss at I_{th} (without fuse-links)</i>		P _v W	29		73	
	Verlustleistung bei 80% I _{th} (ohne Sicherungen) ²⁾ <i>Power loss at 80% I_{th} (without fuse-links)²⁾</i>		P _v W	18,6		46,7	
	Bemessungsstoßspannung <i>Rated impulse withstand voltage</i>		U _{imp} kV	12		12	
	Gebrauchskategorie <i>Utilization category</i>		– –	AC-23B (250A/400V) AC-22B (250A/500V) AC-21B (250A/690V)		AC-23B (400A/400V) AC-22B (400A/500V) AC-21B (400A/690V)	
	Bedingter Bemessungskurzschlussstrom ³⁾ <i>Rated conditional short-circuit current³⁾</i>		I _{cc} kA	120 (500V) 100 (690V)			
Max. zul. Verlustleistung pro Sicherungseinsatz <i>Max. permis. power loss per fuse-link</i>		P _a W	23		34		
Kabelanschluss <i>Cable terminal</i>	Flachanschluss <i>Flat terminal</i>	Bolzendurchmesser <i>Bolt diameter</i>	– –	M10		M12	
		Kabelschuh <i>Cable lug</i>	– mm ²	1 x 25-185		1 x 25-300	
		Flachschiene <i>Flat bar</i>	– mm	30 x 10		30 x 10	
		Anzugsdrehmoment <i>Tightening torque</i>	M _a Nm	30-35		35-40	
	Klemme <i>Clamp</i>	Klemmquerschnitt <i>Clamping cross-section</i>	– mm ²	KM2G-F	25-240	KM2G-F	25-240
			– mm ²	RM300	25-300	RM300	25-300
		Anzugsdrehmoment <i>Tightening torque</i>	– Nm	–	32	–	32
			RM300: 25-70	12	RM300: 25-70	12	

Typ/Type				SL1H	SL2H	
Schutzart <i>Degree of protection</i>	Frontseitig, Gerät eingebaut mit Klemmen- und Seitenabdeckung <i>Front side, device fitted with clamp and lateral covers</i>	Betriebszustand <i>Operating condition</i>	–	–	IP30	IP30
		Schaltdeckel geöffnet <i>Switching element open</i>	–	–	IP10	IP10
Betriebsbedingungen <i>Operating conditions</i>	Umgebungstemperatur ⁴⁾ / <i>Ambient temperature⁴⁾</i>	T _{amb}	°C	-25 bis/to +70		
	Bemessungsbetriebsart/ <i>Rated operating mode</i>	–	–	Dauerbetrieb/ <i>Uninterrupted duty</i>		
	Betätigung/ <i>Actuation</i>	–	–	Abhängige Handbetätigung <i>Dependent manual operation</i>		
	Einbaulage/ <i>Mounting position</i>	–	–	Senkrecht, waagrecht/ <i>Vertical, horizontal</i>		
	Höhenlage/ <i>Altitude</i>	–	m	Bis zu 2000/ <i>Up to 2000</i>		
	Verschmutzungsgrad/ <i>Pollution degree</i>	–	–	3		
Überspannungskategorie/ <i>Overvoltage category</i>	–	–	IV			

- 1) Bei Einbau von mehreren Geräten in Niederspannungs-Schaltgerätekombinationen sind Bemessungsbelastungsfaktoren nach DIN EN 61439 zu beachten.
In case of mounting of several units in low voltage switchgear-combinations, please consider rated diversity factors acc. to DIN EN 61439.
- 2) Bezugsgröße für Austausch von Geräten nach DIN EN 61439-1 Abs. 10.10.4.2.
Reference value for replacement of devices acc. to DIN EN 61439-1 clause 10.10.4.2.
- 3) Typgeprüft mit NH-Sicherungseinsätzen Betriebsklasse gG.
Type tested with NH fuse-links characteristic gG.
- 4) 35°C Normaltemperatur, oberhalb 35°C bis 70°C mit reduziertem Betriebsstrom, siehe Anhang
35°C Normal temperature, above 35°C up to 70°C with reduces operating current, see Appendix

NH-Sicherungs-
leisten
*NH strip-
fuseways*

NH-Sicherungs-
lastschaltleisten
*NH strip-type
fuse-switch-
disconnectors*

NH-Sicherungs-
lasttrennschalter
*NH fuse-switch-
disconnectors*

C|O|S|M|O®
C|O|S|M|O®

Klemmen
Terminals

Anhang
Appendix

NH-Sicherungslastschaltleisten – Technische Daten

NH strip-type fuse-switch-disconnectors – Technical data

Typ/Type				SL2/400A+	SL3/630A+	
Elektrische Kenngrößen <i>Electrical characteristics</i>	Nach Norm/ <i>According to standard</i>	DIN EN 60947-3				
	Für NH-Sicherungen nach DIN VDE 0636-2 <i>For NH fuse-links acc. to DIN VDE 0636-2</i>	Größe <i>Size</i>		1,2	1,2,3	
	Bemessungsbetriebsspannung <i>Rated operational voltage</i>	U _e	V	AC690	AC690	
	Bemessungsbetriebsstrom ¹⁾ <i>Rated operational current¹⁾</i>	I _e	A	400	630	
	Konv. therm. Strom frei in Luft mit Sicherungen <i>Conv. free air thermal current with fuse-links</i>	I _{th}	A	630	800	
	Konv. therm. Strom frei in Luft mit Trennmessern <i>Conv. free air thermal current with solid-links</i>	I _{th}	A	630	800	
	Bemessungsfrequenz <i>Rated frequency</i>	–	Hz	50-60	50-60	
	Bemessungsisolationsspannung <i>Rated insulation voltage</i>	U _i	V	AC1000	AC1000	
	Gesamtverlustleistung bei I _{th} (ohne Sicherungen) <i>Total power loss at I_{th} (without fuse-links)</i>	P _v	W	45	110	
	Verlustleistung bei 80% I _{th} (ohne Sicherungen) ²⁾ <i>Power loss at 80% I_{th} (without fuse-links)²⁾</i>	P _v	W	28,8	70,4	
	Bemessungsstoßspannung <i>Rated impulse withstand voltage</i>	U _{imp}	kV	12	12	
	Gebrauchskategorie <i>Utilization category</i>	–	–	AC-23B (400A/400V) AC-22B (400A/500V) AC-21B (400A/690V)	AC-23B (630A/400V) AC-22B (630A/500V) AC-21B (630A/690V)	
	Bedingter Bemessungs Kurzschlussstrom ³⁾ <i>Rated conditional short-circuit current³⁾</i>	I _{cc}	kA	120 (500V) 100 (690V)		
	Bemessungs kurzzeitstromfestigkeit <i>Rated short-time withstand current</i>			10/15kA/1s ⁴⁾	10/15kA/1s ⁴⁾	
Max. zul. Verlustleistung pro Sicherungseinsatz <i>Max. permis. power loss per fuse-link</i>	P _a	W	45	48		
Kabelanschluss <i>Cable terminal</i>	Flachanschluss <i>Flat terminal</i>	Bolzendurchmesser <i>Bolt diameter</i>	–	–	M12	M12
		Kabelschuh <i>Cable lug</i>	–	mm ²	1 x 25-300	1 x 25-300
		Flachschiene <i>Flat bar</i>	–	mm	30 x 10	30 x 10
		Anzugsdrehmoment <i>Tightening torque</i>	M _a	Nm	30-35	35-40

- 1) Bei Einbau von mehreren Geräten in Niederspannungs-Schaltgerätekombinationen sind Bemessungsbelastungsfaktoren nach DIN EN 61439 zu beachten.
In case of mounting of several units in low voltage switchgear-combinations, please consider rated diversity factors acc. to DIN EN 61439.
- 2) Bezugsgröße für Austausch von Geräten nach DIN EN 61439-1 Abs. 10.10.4.2.
Reference value for replacement of devices acc. to DIN EN 61439-1 clause 10.10.4.2.
- 3) Typgeprüft bei AC420V mit NH-Sicherungseinsätzen 630A/500V Betriebsklasse gG, bei AC725V mit NH-Sicherungseinsätzen 500A/690V Betriebsklasse gG.
Type tested at AC420V with NH fuse-links 630A/500V characteristic gG, at AC725V with NH fuse-links 500A/690V characteristic gG.
- 4) 1-polig/3-polig schaltbar.
1-pole/3-pole switchable.

Technische Daten können bei Sonderprodukten abweichen. Produktspezifische Daten finden Sie auf www.jeanmueller.de /
Technical data may vary for special products. Product-specific data can be found at www.jeanmueller.de

Typ/Type				SL2/400A+	SL3/630A+	
Schutzart <i>Degree of protection</i>	Frontseitig, Gerät eingebaut mit Klemmen- und Seitenabdeckung <i>Front side, device fitted with clamp and lateral covers</i>	Betriebszustand <i>Operating condition</i>	–	–	IP30	IP30
		Schaltdeckel geöffnet <i>Switching element open</i>	–	–	IP10	IP10
Betriebsbedingungen <i>Operating conditions</i>	Umgebungstemperatur ⁵⁾ / <i>Ambient temperature⁵⁾</i>	T _{amb}	°C	-25 bis/to +70		
	Bemessungsbetriebsart/ <i>Rated operating mode</i>	–	–	Dauerbetrieb/ <i>Uninterrupted duty</i>		
	Betätigung/ <i>Actuation</i>	–	–	Abhängige Handbetätigung <i>Dependent manual operation</i>		
	Einbaulage/ <i>Mounting position</i>	–	–	Senkrecht, waagrecht/ <i>Vertical, horizontal</i>		
	Höhenlage/ <i>Altitude</i>	–	m	Bis zu 2000/ <i>Up to 2000</i>		
	Verschmutzungsgrad/ <i>Pollution degree</i>	–	–	3		
	Überspannungskategorie/ <i>Overvoltage category</i>	–	–	IV		

5) 35°C Normaltemperatur, oberhalb 35°C bis 70°C mit reduziertem Betriebsstrom, siehe Anhang
35°C Normal temperature, above 35°C up to 70°C with reduces operating current, see Appendix

NH-Sicherungs-
leisten
*NH strip-
fuseways*

NH-Sicherungs-
lastschaltleisten
*NH strip-type
fuse-switch-
disconnectors*

NH-Sicherungs-
lasttrennschalter
*NH fuse-switch-
disconnectors*

C|O|S|I|M|O®
C|O|S|I|M|I|O®

Klemmen
Terminals

Anhang
Appendix

NH-Sicherungslastschaltleisten – Technische Daten

NH strip-type fuse-switch-disconnectors – Technical data

Typ/Type		SL3	SL3/910A	SL3/910A+	
Elektrische Kenngrößen Electrical characteristics	Nach Norm/ <i>According to standard</i>	DIN EN 60947-3			
	Für NH-Sicherungen nach DIN VDE 0636-2 <i>For NH fuse-links acc. to DIN VDE 0636-2</i>	Größe <i>Size</i>	1,2,3	1,2,3	
	Bemessungsbetriebsspannung <i>Rated operational voltage</i>	U _e V	AC690 ⁵⁾	AC400	
	Bemessungsbetriebsstrom ¹⁾ <i>Rated operational current¹⁾</i>	I _e A	630	910	
	Konv. therm. Strom frei in Luft mit Sicherungen <i>Conv. free air thermal current with fuse-links</i>	I _{th} A	630	910	1000
	Konv. therm. Strom frei in Luft mit Trennmessern <i>Conv. free air thermal current with solid-links</i>	I _{th} A	800	1250	
	Bemessungsfrequenz <i>Rated frequency</i>	– Hz	50-60	50-60	
	Bemessungsisolationsspannung <i>Rated insulation voltage</i>	U _i V	AC1000	AC690	
	Gesamtverlustleistung bei I _{th} (ohne Sicherungen) <i>Total power loss at I_{th} (without fuse-links)</i>	P _v W	115	155	140
	Verlustleistung bei 80% I _{th} (ohne Sicherungen) ²⁾ <i>Power loss at 80% I_{th} (without fuse-links)²⁾</i>	P _v W	73,6	99,2	89,6
	Bemessungsstoßspannung <i>Rated impulse withstand voltage</i>	U _{imp} kV	12	8	
	Gebrauchskategorie <i>Utilization category</i>	–	AC-23B (630A/400V) AC-22B (630A/500V) AC-21B (630A/690V) Nur / <i>Only</i> 3x3: DC21B (500A/440V)	AC-22B (1250A/400V) AC-22B (910A/400V)	
	Bedingter Bemessungskurzschlussstrom <i>Rated conditional short-circuit current</i>	I _{cc} kA	120 ³⁾	80	
Bemessungskurzzeitstromfestigkeit <i>Rated short-time withstand current</i>	I _{cw} kA	10/15kA/1s ⁴⁾	10/15kA/1s ⁴⁾		
Max. zul. Verlustleistung pro Sicherungseinsatz <i>Max. permis. power loss per fuse-link</i>	P _a W	48	61		

1) Bei Einbau von mehreren Geräten in Niederspannungs-Schaltgerätekombinationen sind Bemessungsbelastungsfaktoren nach DIN EN 61439 zu beachten.
In case of mounting of several units in low voltage switchgear-combinations, please consider rated diversity factors acc. to DIN EN 61439.

2) Bezugsgröße für Austausch von Geräten nach DIN EN 61439-1 Abs. 10.10.4.2.
Reference value for replacement of devices acc. to DIN EN 61439-1 clause 10.10.4.2.

3) Typgeprüft bei AC420V mit NH-Sicherungseinsätzen 630A/500V Betriebsklasse gG, bei AC725V mit NH-Sicherungseinsätzen 500A/690V Betriebsklasse gG.
Type tested at AC420V with NH fuse-links 630A/500V characteristic gG, at AC725V with NH fuse-links 500A/690V characteristic gG.

4) 1-polig/3-polig schaltbar.
1-pole/3-pole switchable.

5) Mit PLPlano AC400V/500V
with PLPlano AC400V/500V

Technische Daten können bei Sonderprodukten abweichen. Produktspezifische Daten finden Sie auf www.jeanmueller.de /
Technical data may vary for special products. Product-specific data can be found at www.jeanmueller.de

Typ/Type				SL3		SL3/910A	SL3/910A+	
Kabel-anschluss Cable terminal	Flachanschluss Flat terminal	Bolzendurchmesser Bolt diameter	-	-	M12		2 x M12	
		Kabelschuh Cable lug	-	mm ²	1 x 25-300	Breite max 43mm Width max. 43mm	2 x 300, 3 x 185	
		Flachschiene Flat bar	-	mm	30 x 10		80 x 10	
		Anzugsdrehmoment Tightening torque	M _a	Nm	35-40		35-40	
	Klemme Clamp	Klemmquerschnitt Clamping cross-section	-	mm ²	KM2G	25-150/ 185-300	-	-
			-	mm ²	KM2G-F	25-240	-	-
			-	mm ²	RM300	25-300	-	-
		Anzugsdrehmoment Tightening torque	-	Nm	-	32	-	32
				RM300: 25-70	12	RM300: 25-70	12	
Schutzart Degree of protection	Frontseitig, Gerät eingebaut mit Klemmen- und Seitenabdeckung Front side, device fitted with clamp and lateral covers	Betriebszustand Operating condition	-	-	IP30		IP30	
		Schaltdeckel geöffnet Switching element open	-	-	IP10		IP10	
Betriebsbedingungen Operating conditions	Umgebungstemperatur ⁶⁾ /Ambient temperature ⁶⁾	T _{amb}	°C	-25 bis/to +70				
	Bemessungsbetriebsart/Rated operating mode	-	-	Dauerbetrieb/Uninterrupted duty				
	Betätigung/Actuation	-	-	Abhängige Handbetätigung Dependent manual operation				
	Einbaulage/Mounting position	-	-	Senkrecht, waagrecht Vertical, horizontal				
	Höhenlage/Altitude	-	m	Bis zu 2000/Up to 2000				
	Verschmutzungsgrad/Pollution degree	-	-	3				
	Überspannungskategorie/Overtoltage category	-	-	IV				

6) 35°C Normaltemperatur, oberhalb 35°C bis 70°C mit reduziertem Betriebsstrom, siehe Anhang
35°C Normal temperature, above 35°C up to 70°C with reduces operating current, see Appendix

NH-Sicherungs-
leisten
NH strip-
fuseways

NH-Sicherungs-
lastschaltleisten
NH strip-type
fuse-switch-
disconnectors

NH-Sicherungs-
lasttrennschalter
NH fuse-switch-
disconnectors

C|O|S|I|M|O®
CIOISIMIO®

Klemmen
Terminals

Anhang
Appendix

NH-Sicherungslastschaltleisten – Technische Daten

NH strip-type fuse-switch-disconnectors – Technical data

Typ/Type		SL3/1000-TM		SL3/1250	
Elektrische Kenngrößen Electrical characteristics	Nach Norm/ <i>According to standard</i>	DIN EN 60947-3			
	Für NH-Sicherungen nach DIN VDE 0636-2 <i>For NH fuse-links acc. to DIN VDE 0636-2</i>	Größe <i>Size</i>	1,2,3	1,2,3	1,2,3
	Bemessungsbetriebsspannung <i>Rated operational voltage</i>	U_e	V	AC690	AC690
	Bemessungsbetriebsstrom ¹⁾ <i>Rated operational current ¹⁾</i>	I_e	A	1000	1250
	Konv. therm. Strom frei in Luft mit Sicherungen <i>Conv. free air thermal current with fuse-links</i>	I_{th}	A	630	1250
	Konv. therm. Strom frei in Luft mit Trennmessern <i>Conv. free air thermal current with solid-links</i>	I_{th}	A	1000	1600
	Bemessungsfrequenz <i>Rated frequency</i>	–	Hz	50-60	50-60
	Bemessungsisolationsspannung <i>Rated insulation voltage</i>	U_i	V	AC1000	AC1000
	Gesamtverlustleistung bei I_{th} (ohne Sicherungen) <i>Total power loss at I_{th} (without fuse-links)</i>	P_v	W	275	215
	Verlustleistung bei 80% I_{th} (ohne Sicherungen) ²⁾ <i>Power loss at 80% I_{th} (without fuse-links) ²⁾</i>	P_v	W	176	138
	Bemessungsstoßspannung <i>Rated impulse withstand voltage</i>	U_{imp}	kV	12	12
	Gebrauchskategorie <i>Utilization category</i>	–	–	AC-22B (1000A/400V) AC-22B (800A/500V) AC-21B (630A/690V)	AC-22B (1250A/400V) AC-22B (1250A/500V) AC-21B (1250A/690V)
	Bedingter Bemessungs Kurzschlussstrom <i>Rated conditional short-circuit current</i>	I_{cc}	kA	120 ³⁾	80
	Bemessungs kurzzeitstromfestigkeit <i>Rated short-time withstand current</i>	I_{cw}	kA	10/15/25/1s ⁴⁾	20/25/46/1s ⁴⁾
Max. zul. Verlustleistung pro Sicherungseinsatz <i>Max. permis. power loss per fuse-link</i>	P_a	W	51	48	

1) Bei Einbau von mehreren Geräten in Niederspannungs-Schaltgerätekombinationen sind Bemessungsbelastungsfaktoren nach DIN EN 61439 zu beachten.
In case of mounting of several units in low voltage switchgear-combinations, please consider rated diversity factors acc. to DIN EN 61439.

2) Bezugsgröße für Austausch von Geräten nach DIN EN 61439-1 Abs. 10.10.4.2.
Reference value for replacement of devices acc. to DIN EN 61439-1 clause 10.10.4.2.

3) Typgeprüft bei AC420V mit NH-Sicherungseinsätzen 630A/500V Betriebsklasse gG, bei AC725V mit NH-Sicherungseinsätzen 500A/690V Betriebsklasse gG.
Type tested at AC420V with NH fuse-links 630A/500V characteristic gG, at AC725V with NH fuse-links 500A/690V characteristic gG.

4) 1-polig/3-polig schaltbar/mit zusätzlicher Verriegelung
1-pole/3-pole switchable/with additional interlock

Technische Daten können bei Sonderprodukten abweichen. Produktspezifische Daten finden Sie auf www.jeanmueller.de /
Technical data may vary for special products. Product-specific data can be found at www.jeanmueller.de

Typ/Type					SL3/1000-TM	SL3/1250
Kabel-anschluss <i>Cable terminal</i>	Flachanschluss <i>Flat terminal</i>	Bolzendurchmesser <i>Bolt diameter</i>	-	-	2 x M12	3 x M12
		Kabelschuh <i>Cable lug</i>	-	mm ²	2x 300, 3 x 120	3 x 300, 4 x 185
		Flachschiene <i>Flat bar</i>	-	mm	80 x 10	-
		Anzugsdrehmoment <i>Tightening torque</i>	M _a	Nm	35-40	35-40
Schutzart <i>Degree of protection</i>	Frontseitig, Gerät eingebaut mit Klemmen- und Seitenabdeckung <i>Front side, device fitted with clamp and lateral covers</i>	Betriebszustand <i>Operating condition</i>	-	-	IP30	IP30
		Schaltdeckel geöffnet <i>Switching element open</i>	-	-	IP10	IP10
Betriebsbedingungen <i>Operating conditions</i>	Umgebungstemperatur ⁵⁾ / <i>Ambient temperature⁵⁾</i>	T _{amb}	°C	-25 bis/to +70		
	Bemessungsbetriebsart/ <i>Rated operating mode</i>	-	-	Dauerbetrieb/ <i>Uninterrupted duty</i>		
	Betätigung/ <i>Actuation</i>	-	-	Abhängige Handbetätigung <i>Dependent manual operation</i>		
	Einbaulage/ <i>Mounting position</i>	-	-	Senkrecht, waagrecht <i>Vertical, horizontal</i>		
	Höhenlage/ <i>Altitude</i>	-	m	Bis zu 2000/ <i>Up to 2000</i>		
	Verschmutzungsgrad/ <i>Pollution degree</i>	-	-	3		
	Überspannungskategorie/ <i>Overvoltage category</i>	-	-	IV		

5) 35°C Normaltemperatur, oberhalb 35°C bis 70°C mit reduziertem Betriebsstrom, siehe Anhang
35°C Normal temperature, above 35°C up to 70°C with reduces operating current, see Appendix

NH-Sicherungs-
leisten
*NH strip-
fuseways*

NH-Sicherungs-
lastschaltleisten
*NH strip-type
fuse-switch-
disconnectors*

NH-Sicherungs-
lasttrennschalter
*NH fuse-switch-
disconnectors*

C|O|S|I|M|O®
C|O|S|I|M|O®

Klemmen
Terminals

Anhang
Appendix

NH-Sicherungslastschaltleisten – Technische Daten

NH strip-type fuse-switch-disconnectors – Technical data

Typ/Type		SL3/1600-TM		SL3/2000-TM	
Elektrische Kenngrößen <i>Electrical characteristics</i>	Nach Norm/ <i>According to standard</i>	DIN EN 60947-3			
	Für NH-Sicherungen nach DIN VDE 0636-2 <i>For NH fuse-links acc. to DIN VDE 0636-2</i>	Größe <i>Size</i>	1,2,3	1,2,3	
	Bemessungsbetriebsspannung <i>Rated operational voltage</i>	U_e	V	AC690	AC400
	Bemessungsbetriebsstrom ¹⁾ <i>Rated operational current ¹⁾</i>	I_e	A	1600	2000
	Konv. therm. Strom frei in Luft mit Sicherungen <i>Conv. free air thermal current with fuse-links</i>	I_{th}	A	1250	gG 1600/gTr 1444
	Konv. therm. Strom frei in Luft mit Trennmessern <i>Conv. free air thermal current with solid-links</i>	I_{th}	A	1600	2000
	Bemessungsfrequenz <i>Rated frequency</i>	–	Hz	50 – 60	50 – 60
	Bemessungsisolationsspannung <i>Rated insulation voltage</i>	U_i	V	AC1000	AC690
	Gesamtverlustleistung bei I_{th} (ohne Sicherungen) <i>Total power loss at I_{th} (without fuse-links)</i>	P_v	W	350	375
	Verlustleistung bei 80% I_{th} (ohne Sicherungen) ²⁾ <i>Power loss at 80% I_{th} (without fuse-links) ²⁾</i>	P_v	W	224	240
	Bemessungsstoßspannung <i>Rated impulse withstand voltage</i>	U_{imp}	kV	12	8
	Gebrauchskategorie <i>Utilization category</i>	–	–	AC-22B (1600A/400V) AC-22B (1600A/500V) AC-21B (1250A/690V)	AC-22B (2000A/400V)
	Bedingter Bemessungskurzschlussstrom ³⁾ <i>Rated conditional short-circuit current ³⁾</i>	I_{cc}	kA	80	50
	Bemessungskurzzeitstromfestigkeit <i>Rated short-time withstand current</i>	I_{cw}	kA	20/25/46/1s ⁴⁾	20/25/46/1s ⁴⁾
Max. zul. Verlustleistung pro Sicherungseinsatz <i>Max. permis. power loss per fuse-link</i>	P_a	W	48	51	

1) Bei Einbau von mehreren Geräten in Niederspannungs-Schaltgerätekombinationen sind Bemessungsbelastungsfaktoren nach EN 61439-1 zu beachten.
In case of mounting of several units in low voltage switchgear-combinations, please consider rated diversity factors acc. to EN 61439-1.

2) Bezugsgröße für Austausch von Geräten nach DIN EN 61439-1 Abs. 10.10.4.2.
Reference value for replacement of devices acc. to DIN EN 61439-1 clause 10.10.4.2.

3) Typgeprüft mit NH-Sicherungseinsätzen Betriebsklasse gG.
Type tested with NH fuse-links characteristic gG.

4) 1-polig/3-polig schaltbar/mit zusätzlicher Verriegelung.
1-pole/3-pole switchable/with additional interlock.

Technische Daten können bei Sonderprodukten abweichen. Produktspezifische Daten finden Sie auf www.jeanmueller.de /
Technical data may vary for special products. Product-specific data can be found at www.jeanmueller.de

Typ/Type					SL3/1600-TM	SL3/2000-TM
Kabelanschluss <i>Cable terminal</i>	Flachanschluss <i>Flat terminal</i>	Bolzendurchmesser <i>Bolt diameter</i>	-	-	3 x M12	4 x M12
		Kabelschuh <i>Cable lug</i>	-	mm ²	3 x 300, 4 x 185	4 x 300
		Flachschiene <i>Flat bar</i>	-	mm	-	-
		Anzugsdrehmoment <i>Tightening torque</i>	M _a	Nm	35-40	35-40
Schutzart <i>Degree of protection</i>	Frontseitig, Gerät eingebaut mit Klemmen- und Seitenabdeckung <i>Front side, device fitted with clamp and lateral covers</i>	Betriebszustand <i>Operating condition</i>	-	-	IP30	IP30
		Schaltdeckel geöffnet <i>Switching element open</i>	-	-	IP10	IP10
Betriebsbedingungen <i>Operating conditions</i>	Umgebungstemperatur ⁵⁾ / <i>Ambient temperature⁵⁾</i>	T _{amb}	°C	-25 bis/to +70		
	Bemessungsbetriebsart/ <i>Rated operating mode</i>	-	-	Dauerbetrieb/ <i>Uninterrupted duty</i>		
	Betätigung/ <i>Actuation</i>	-	-	Abhängige Handbetätigung <i>Dependent manual operation</i>		
	Einbaulage/ <i>Mounting position</i>	-	-	Senkrecht, waagrecht <i>Vertical, horizontal</i>		
	Höhenlage/ <i>Altitude</i>	-	m	Bis zu 2000/ <i>Up to 2000</i>		
	Verschmutzungsgrad/ <i>Pollution degree</i>	-	-	3		
Überspannungskategorie <i>Overvoltage category</i>	-	-	IV			

5) 35°C Normaltemperatur, oberhalb 35°C bis 70°C mit reduziertem Betriebsstrom, siehe Anhang
35°C Normal temperature, above 35°C up to 70°C with reduces operating current, see Appendix

NH-Sicherungs-
leisten
*NH strip-
fuseways*

NH-Sicherungs-
lastschaltleisten
*NH strip-type
fuse-switch-
disconnectors*

NH-Sicherungs-
lasttrennschalter
*NH fuse-switch-
disconnectors*

C|O|S|I|M|O®
C|O|S|I|M|I|O®

Klemmen
Terminals

Anhang
Appendix

NH-Sicherungslastschaltleisten – Technische Daten

NH strip-type fuse-switch-disconnectors – Technical data

Typ/Type				SL00/100 800V	SL00/185 800V		
Elektrische Kenngrößen Electrical characteristics	Nach Norm/ <i>According to standard</i>			DIN EN 60947-3			
	Für NH-Sicherungen nach DIN VDE 0636-2 <i>For NH fuse-links acc. to DIN VDE 0636-2</i>		Größe <i>Size</i>	000/00	000/00		
	Bemessungsbetriebsspannung <i>Rated operational voltage</i>		U _e V	AC800	AC800		
	Bemessungsbetriebsstrom ¹⁾ <i>Rated operational current¹⁾</i>		I _e A	160	160		
	Konv. therm. Strom frei in Luft mit Sicherungen <i>Conv. free air thermal current with fuse-links</i>		I _{th} A	160	160		
	Konv. therm. Strom frei in Luft mit Trennmessern <i>Conv. free air thermal current with solid-links</i>		I _{th} A	210	210		
	Bemessungsfrequenz <i>Rated frequency</i>		f Hz	50-60	50-60		
	Bemessungsisolationsspannung <i>Rated insulation voltage</i>		U _i V	AC800	AC800		
	Gesamtverlustleistung bei I _{th} (ohne Sicherungen) <i>Total power loss at I_{th} (without fuse-links)</i>		P _v W	18	23		
	Verlustleistung bei 80% I _{th} (ohne Sicherungen) ²⁾ <i>Power loss at 80% I_{th} (without fuse-links)²⁾</i>		P _v W	11,5	14,7		
	Bemessungsstoßspannung <i>Rated impulse withstand voltage</i>		U _{imp} kV	8	8		
	Gebrauchskategorie <i>Utilization category</i>		– –	AC-20B (160A/800V) AC-21B (63A/800V)	AC-20B (160A/800V) AC-21B (63A/800V)		
	Kurzschlussstromfestigkeit bei Schutz durch Sicherungen <i>Fuse protected short circuit withstand</i>		– kA	30	30		
	Kurzschlusseinschaltvermögen bei Schutz durch Sicherungen <i>Fuse protected short circuit making</i>		– kA	10	10		
Max. zul. Verlustleistung pro Sicherungseinsatz <i>Max. permis. power loss per fuse-link</i>		P _a W	12	12			
Kabelanschluss Cable terminal	Flachanschluss <i>Flat terminal</i>	Bolzendurchmesser <i>Bolt diameter</i>	– –	M8	M8		
		Kabelschuh <i>Cable lug</i>	– mm ²	1 x 10-95 (max. 25mm breit) 1 x 10-95 (max. 25mm width)	1 x 10-95 (max. 25mm breit) 1 x 10-95 (max. 25mm width)		
		Flachschiene <i>Flat bar</i>	– mm	20 x 10	20 x 10		
		Anzugsdrehmoment <i>Tightening torque</i>	M _a Nm	12-15	12-15		
	Klemme <i>Clamp</i>	Klemmquerschnitt <i>Clamping cross-section</i>	– mm ²	S00	○: 1,5-70 Cu/ □: 6 x 9 x 0,8	S00	□: 1,5-70 Cu/ ○: 6 x 9 x 0,8
		Anzugsdrehmoment <i>Tightening torque</i>	– Nm		2,6		2,6
		Klemmquerschnitt <i>Clamping cross-section</i>	– mm ²	P00-70	10-70 Al/Cu	P00-70	10-70 Al/Cu
		Anzugsdrehmoment <i>Tightening torque</i>	– Nm		2,6		2,6

Typ/Type					SL00/100 800V		SL00/185 800V	
Kabelanschluss <i>Cable terminal</i>	Klemme <i>Clamp</i>	Klemmquerschnitt <i>Clamping cross-section</i>	–	mm ²	KU00	10-95 Al/Cu ⁵⁾	KU00	10-95 Al/Cu ⁵⁾
		Anzugsdrehmoment <i>Tightening torque</i>	–	Nm		10		15
Schutzart <i>Degree of protection</i>	Frontseitig, Gerät eingebaut mit Klemmen- und Seitenabdeckung <i>Front side, device fitted with clamp and lateral covers</i>	Betriebszustand <i>Operating condition</i>	–	–		IP30		IP30
		Schaltdeckel geöffnet <i>Switching element open</i>	–	–		IP10		IP10
Betriebsbedingungen <i>Operating conditions</i>	Umgebungstemperatur ⁴⁾ / <i>Ambient temperature⁴⁾</i>	T _{amb}	°C	-25 bis/to +70				
	Bemessungsbetriebsart/ <i>Rated operating mode</i>	–	–	Dauerbetrieb/ <i>Uninterrupted duty</i>				
	Betätigung/ <i>Actuation</i>	–	–	Abhängige Handbetätigung <i>Dependent manual operation</i>				
	Einbaulage/ <i>Mounting position</i>	–	–	Senkrecht, waagrecht <i>Vertical, horizontal</i>				
	Höhenlage/ <i>Altitude</i>	–	m	Bis zu 2000/ <i>Up to 2000</i>				
	Verschmutzungsgrad/ <i>Pollution degree</i>	–	–	3				
Überspannungskategorie/ <i>Overvoltage category</i>	–	–			III		IV	

- Bei Einbau von mehreren Geräten in Niederspannungs-Schaltgerätekombinationen sind Bemessungsbelastungsfaktoren nach DIN EN 61439 zu beachten.
In case of mounting of several units in low voltage switchgear-combinations, please consider rated diversity factors acc. to DIN EN 61439.
- Bezugsgröße für Austausch von Geräten nach DIN EN 61439-1 Abs. 10.10.4.2.
Reference value for replacement of devices acc. to DIN EN 61439-1 clause 10.10.4.2.
- Typgeprüft mit NH-Sicherungseinsätzen Betriebsklasse gG.
Type tested with NH fuse-links characteristic gG.
- 35°C Normaltemperatur, oberhalb 35°C bis 70°C mit reduziertem Betriebsstrom, siehe Anhang
35°C Normal temperature, above 35°C up to 70°C with reduces operating current, see Appendix
- Kein Nachweis der Alterungsbeständigkeit nach IEC 60269-2 für Aluminiumleiter
No verification of non-deterioration acc. to IEC 60269-2 for Al-conductors

NH-Sicherungs-
leisten
*NH strip-
fuseways*

NH-Sicherungs-
lastschaltleisten
*NH strip-type
fuse-switch-
disconnectors*

NH-Sicherungs-
lasttrennschalter
*NH fuse-switch-
disconnectors*

C|O|S|I|M|O®
C|O|S|I|M|I|O®

Klemmen
Terminals

Anhang
Appendix

NH-Sicherungslastschaltleisten – Technische Daten

NH strip-type fuse-switch-disconnectors – Technical data

Typ/Type				SL1 800V	SL3 800V	
Elektrische Kenngrößen Electrical characteristics	Nach Norm/ <i>According to standard</i>			DIN EN 60947-3		
	Für NH-Sicherungen nach DIN VDE 0636-2 <i>For NH fuse-links acc. to DIN VDE 0636-2</i>		Größe <i>Size</i>	1	1,2,3	
	Bemessungsbetriebsspannung <i>Rated operational voltage</i>		U _e V	AC800	AC800	
	Bemessungsbetriebsstrom ¹⁾ <i>Rated operational current¹⁾</i>		I _e A	250	630	
	Konv. therm. Strom frei in Luft mit Sicherungen <i>Conv. free air thermal current with fuse-links</i>		I _{th} A	250	630	
	Konv. therm. Strom frei in Luft mit Trennmessern <i>Conv. free air thermal current with solid-links</i>		I _{th} A	400	800	
	Bemessungsfrequenz <i>Rated frequency</i>		– Hz	50-60	50-60	
	Bemessungsisolationsspannung <i>Rated insulation voltage</i>		U _i V	AC1000	AC1000	
	Gesamtverlustleistung bei I _{th} (ohne Sicherungen) <i>Total power loss at I_{th} (without fuse-links)</i>		P _v W	23	115	
	Verlustleistung bei 80% I _{th} (ohne Sicherungen) ²⁾ <i>Power loss at 80% I_{th} (without fuse-links)²⁾</i>		P _v W	14,7	73,6	
	Bemessungsstoßspannung <i>Rated impulse withstand voltage</i>		U _{imp} kV	12	12	
	Gebrauchskategorie <i>Utilization category</i>		– –	AC-20B (250A/800V) AC-21B (160A/800V)	AC-20B (630A/800V) AC-21B (315A/800V)	
	Kabelanschluss Cable terminal	Flachanschluss <i>Flat terminal</i>	Bolzendurchmesser <i>Bolt diameter</i>	– –	M10	M12
			Kabelschuh <i>Cable lug</i>	– mm ²	1 x 25-185	1 x 25-300
Flachschiene <i>Flat bar</i>			– mm	30 x 10	30 x 10	
Anzugsdrehmoment <i>Tightening torque</i>			M _a Nm	30-35	35-40	

Typ/Type				SL1 800V	SL3 800V
Schutzart <i>Degree of protection</i>	Frontseitig, Gerät eingebaut mit Klemmen- und Seitenabdeckung <i>Front side, device fitted with clamp and lateral covers</i>	Betriebszustand <i>Operating condition</i>	- -	IP30	IP30
		Schaltdeckel geöffnet <i>Switching element open</i>	- -	IP10	IP10
Betriebsbedingungen <i>Operating conditions</i>	Umgebungstemperatur ⁴⁾ / <i>Ambient temperature⁴⁾</i>	T _{amb}	°C	-25 bis/to +70	
	Bemessungsbetriebsart/ <i>Rated operating mode</i>	-	-	Dauerbetrieb/ <i>Uninterrupted duty</i>	
	Betätigung/ <i>Actuation</i>	-	-	Abhängige Handbetätigung <i>Dependent manual operation</i>	
	Einbaulage/ <i>Mounting position</i>	-	-	Senkrecht, waagrecht/ <i>Vertical, horizontal</i>	
	Höhenlage/ <i>Altitude</i>	-	m	Bis zu 2000/ <i>Up to 2000</i>	
	Verschmutzungsgrad/ <i>Pollution degree</i>	-	-	3	
	Überspannungskategorie/ <i>Overvoltage category</i>	-	-	IV	

- 1) Bei Einbau von mehreren Geräten in Niederspannungs-Schaltgerätekombinationen sind Bemessungsbelastungsfaktoren nach DIN EN 61439 zu beachten.
In case of mounting of several units in low voltage switchgear-combinations, please consider rated diversity factors acc. to DIN EN 61439.
- 2) Bezugsgröße für Austausch von Geräten nach DIN EN 61439-1 Abs. 10.10.4.2.
Reference value for replacement of devices acc. to DIN EN 61439-1 clause 10.10.4.2.
- 3) Typgeprüft mit NH-Sicherungseinsätzen Betriebsklasse gG.
Type tested with NH fuse-links characteristic gG.
- 4) 35°C Normaltemperatur, oberhalb 35°C bis 70°C mit reduziertem Betriebsstrom, siehe Anhang
35°C Normal temperature, above 35°C up to 70°C with reduces operating current, see Appendix

NH-Sicherungs-
leisten
*NH strip-
fuseways*

NH-Sicherungs-
lastschaltleisten
*NH strip-type
fuse-switch-
disconnectors*

NH-Sicherungs-
lasttrennschalter
*NH fuse-switch-
disconnectors*

C|O|S|I|M|O®
CIOISIMIO®

Klemmen
Terminals

Anhang
Appendix

NH-Sicherungslastschaltleisten – Technische Daten

NH strip-type fuse-switch-disconnectors – Technical data

Typ / Type		SLTL4a/1250				
Elektrische Kenngrößen <i>Electrical characteristics</i>	Nach Norm / <i>According to standard</i>		DIN EN 60947-3			
	Für NH-Sicherungen nach DIN VDE 0636-2 <i>For NH fuse-links acc. to DIN VDE 0636-2</i>		Größe <i>Size</i>		4a	
	Bemessungsbetriebsspannung <i>Rated operational voltage</i>		U_e	V	AC690	
	Bemessungsbetriebsstrom ¹⁾ <i>Rated operational current ¹⁾</i>		I_e	A	1250	
	Konv. therm. Strom frei in Luft mit Sicherungen <i>Conv. free air thermal current with fuse-links</i>		I_{th}	A	1250	
	Konv. therm. Strom frei in Luft mit Trennmessern <i>Conv. free air thermal current with solid-links</i>		I_{th}	A	1600	
	Bemessungsfrequenz <i>Rated frequency</i>		–	Hz	50-60	
	Bemessungsisolationsspannung <i>Rated insulation voltage</i>		U_i	V	AC800	
	Gesamtverlustleistung bei I_{th} (ohne Sicherungen) / <i>Total power loss at I_{th} (without fuse-links)</i>		P_v	W	190	
	Verlustleistung bei 80% I_{th} (ohne Sicherungen) ²⁾ <i>Power loss at 80% I_{th} (without fuse-links) ²⁾</i>		P_v	W	122	
	Bemessungsstoßspannung <i>Rated impulse withstand voltage</i>		U_{imp}	kV	8	
	Gebrauchskategorie <i>Utilization category</i>		–	–	AC-22B (1250A/400V) AC-22B (1250A/500V) AC-21B (1250A/690V)	
	Bedingter Bemessungskurzschlussstrom ³⁾ <i>Rated conditional short-circuit current ³⁾</i>		I_{cc}	kA	80	
	Bemessungskurzzeitstromfestigkeit <i>Rated short-time withstand current</i>		I_{cw}	kA	35	
Max. zul. Verlustleistung pro Sicherungseinsatz <i>Max. permis. power loss per fuse-link</i>		P_a	W	110		
Kabel- anschluss <i>Cable terminal</i>	Flachanschluss <i>Flat terminal</i>	Bolzendurchmesser <i>Bolt diameter</i>	–	–	1 x M16	
		Kabelschuh <i>Cable lug</i>	–	mm ²	400	
		Flachschiene <i>Flat bar</i>	–	mm	max. 80x30	
		Anzugsdrehmoment <i>Tightening torque</i>	M_a	Nm	50-60	
	Klemme <i>Clamp</i>	Klemmquerschnitt <i>Clamping cross-section</i>	–	mm ²	KV2HG/2/300/ AF40-50	2 x (95-300)
		Anzugsdrehmoment <i>Tightening torque</i>	–	Nm	–	40

Typ / Type					SLTL4a/1250	
Kabel-anschluss <i>Cable terminal</i>	Klemme <i>Clamp</i>	Klemmquerschnitt <i>Clamping cross-section</i>	–	mm ²	K3G/3/ AF40-50	3 x (95-150)
		Anzugsdrehmoment <i>Tightening torque</i>	–	Nm	–	50
	Klemme <i>Clamp</i>	Klemmquerschnitt <i>Clamping cross-section</i>	–	mm ²	K3G/4/ AF40-50	4 x (95-150)
		Anzugsdrehmoment <i>Tightening torque</i>	–	Nm	–	50
Schutzart <i>Degree of protection</i>	Frontseitig, Gerät eingebaut mit Klemmen- und Seitenabdeckung <i>Front side, device fitted with clamp and lateral covers</i>	Betriebszustand <i>Operating condition</i>	–	–	IP20	
Betriebsbedingungen <i>Operating conditions</i>	Umgebungstemperatur ⁴⁾ / <i>Ambient temperature⁴⁾</i>	T _{amb}	°C	-25 bis/to +70		
	Bemessungsbetriebsart/ <i>Rated operating mode</i>	–	–	Dauerbetrieb/ <i>Uninterrupted duty</i>		
	Betätigung/ <i>Actuation</i>	–	–	Abhängige Handbetätigung <i>Dependent manual operation</i>		
	Einbaulage/ <i>Mounting position</i>	–	–	Senkrecht, waagrecht <i>Vertical, horizontal</i>		
	Höhenlage/ <i>Altitude</i>	–	m	Bis zu 2000/ <i>Up to 2000</i>		
	Verschmutzungsgrad/ <i>Pollution degree</i>	–	–	3		
Überspannungskategorie/ <i>Overvoltage category</i>	–	–	IV			

- 1) Bei Einbau von mehreren Geräten in Niederspannungs-Schaltgerätekombinationen sind Bemessungsbelastungsfaktoren nach DIN EN 61439 zu beachten.
In case of mounting of several units in low voltage switchgear-combinations, please consider rated diversity factors acc. to DIN EN 61439.
- 2) Bezugsgröße für Austausch von Geräten nach DIN EN 61439-1 Abs. 10.10.4.2.
Reference value for replacement of devices acc. to DIN EN 61439-1 clause 10.10.4.2.
- 3) Typgeprüft mit NH-Sicherungseinsätzen Betriebsklasse gG.
Type tested with NH fuse-links characteristic gG.
- 4) 35°C Normaltemperatur, oberhalb 35°C bis 70°C mit reduziertem Betriebsstrom, siehe Anhang
35°C Normal temperature, above 35°C up to 70°C with reduces operating current, see Appendix

NH-Sicherungs-
leisten
*NH strip-
fuseways*

NH-Sicherungs-
lastschaltleisten
*NH strip-type
fuse-switch-
disconnectors*

NH-Sicherungs-
lasttrennschalter
*NH fuse-switch-
disconnectors*

C|O|S|M|O®
C|O|S|M|O®

Klemmen
Terminals

Anhang
Appendix

NH-Sicherungslastschaltleisten – Technische Daten


NH strip-type fuse-switch-disconnectors – Technical data

Technische Daten für elektrische Sicherungsüberwachung PLFuse ES00

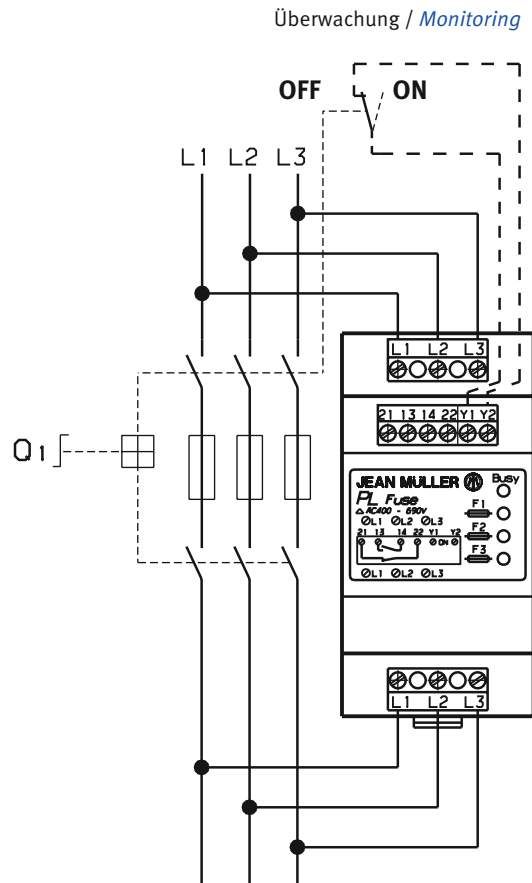
Technical data for electric fuse monitor PLFuse ES00

AC400-690V, 3-phasig

PLFuse – Artikel-Nr./Article-No. E9100000

Typ / Type			
Elektrische Kenngrößen <i>Electrical characteristics</i>	Spannungsversorgung/ <i>Power supply</i>	V	Eigenversorgt/ <i>Self-powered</i>
	Leistungsaufnahme/ <i>Input power</i>	VA	1,5
	Überspannungskategorie/ <i>Overvoltage category</i>	–	III
	Frequenzbereich/ <i>Frequency</i>	Hz	50-60
 Einzelausfall parallel geschalteter Sicherungen kann nicht erkannt werden! <i>No single detection of parallel connected fuses!</i>			
Elektrische Messgrößen <i>Measured quantities</i>	Spannungseingänge/ <i>Input voltage L-L</i>	V	AC400-690
	Ansprechschwelle/ <i>Trigger level</i>	V	> 15
Ausgänge <i>Output channels</i>	Relaisausgang/ <i>Relay output</i>	–	1 x NC/1 x NO
	Max. Spannung/ <i>Maximum voltage</i>	V	AC250/DC24
	Max. Schaltstrom/ <i>Maximum switching current</i>	A	3
EMV/EMC EN61000-6-2	Stoßspannung/ <i>Lightning impulse withstand voltage 1,2/50µs</i>	kV	6
	Leitungsgeführte Störsendung/ <i>Conducted disturbances</i>	kV	2
Allgemeine Daten <i>General data</i>	Temperaturbereich/ <i>Temperature range</i>	°C	-10 bis/ <i>up to</i> +55
	Betriebsanzeige/ <i>Operation indicator</i>	–	1 LED grün/ <i>green</i>
	Störmeldungsanzeige/ <i>Alarm indicator</i>	–	3 LED (F1, F2, F3) rot/ <i>red</i>
	IP Schutzart/ <i>Degree of protection</i>	–	IP20
	Montage/ <i>Installation</i>	–	EN-Tragschiene/ <i>EN-mounting rail</i>
	Gewicht/ <i>Weight</i>	g	200

Verdrahtungsplan PLFuse ES00 Wiring diagram PLFuse ES00



NH-Sicherungs-
leisten
*NH strip-
fuseways*

NH-Sicherungs-
lastschaltleisten
*NH strip-type
fuse-switch-
disconnectors*

NH-Sicherungs-
lasttrennschalter
*NH fuse-switch-
disconnectors*

C|O|S|I|M|O®
C|O|S|I|M|I|O®

Beschreibung Statusanzeige / *Description of status displays*

Betriebszustand <i>Operating rate</i>	LED				Relais/Relay	
	grün/green	rot/red	rot/red	rot/red	Schließer/make 13-14	Öffner/break 21-22
	Busy	F1	F2	F3		
Keine Netzspannung <i>No line voltage</i>	aus/off	aus/off	aus/off	aus/off	offen <i>open</i>	geschlossen <i>closed</i>
Sicherung 1-3 o.k., Phase 1-3 o.k. <i>Fuse 1-3 o.k., phase 1-3 o.k.</i>	an/on	aus/off	aus/off	aus/off	offen <i>open</i>	geschlossen <i>closed</i>
Sicherung 2 defekt, Phase 1-3 o.k. <i>Fuse 2 defekt, phase 1-3 o.k.</i>	an/on	aus/off	an/on	aus/off	geschlossen <i>closed</i>	offen <i>open</i>

Klemmen
Terminals

Anhang
Appendix

NH-Sicherungslastschaltleisten – Technische Daten

NH strip-type fuse-switch-disconnectors – Technical data

PLPlano-Datenerfassungsmodul

PLPlano Datalogger

Typ / Type		
Elektrische Kenngrößen <i>Electrical characteristics</i>	Spannungsversorgung/ <i>Power supply</i>	DC24V (+/- 20%)
	Leistungsaufnahme/ <i>Input power</i>	1,5 VA
	Innenwiderstand/ <i>Internal resistance L – N/L – L</i>	L – L: 6,0MΩ L – N: 6,0MΩ
	Messbereich L – N/ <i>Measuring range L – N</i>	AC230V (+/- 10%)
	Messbereich L – L/ <i>Measuring range L – L</i>	AC400V (+/- 10%)
	Frequenzbereich/ <i>Frequency</i>	45 – 65Hz
	Stromwandlersekundärstrom <i>Current transformer secondary current</i>	1A/3 Kanäle 1A/3 channels
	Bemessungsstoßspannung <i>Rated impulse withstand voltage</i>	U _{imp} kV 6
Elektromagnetische Verträglichkeit <i>Electromagnetic compa-tibility</i>	Norm/ <i>Standard</i>	EN 61000-6-2
	Stoßspannung/ <i>Lightning impulse withstand voltage</i>	2kV – 1,2/50µs
	Funkstörfeldstärke/ <i>Radio noise field strength</i>	Klasse/ <i>Class</i> A, B
	Luftentladung/ <i>Air discharge</i>	8kV
	Kontaktentladung/ <i>Contact discharge</i>	4kV
Schnittstelle, Anschlüsse <i>Interfaces, connections</i>	ModBus RTU	APS V1.1b
	CANopen (systemintern JEAN MÜLLER PLVario)	ISO 11898
	Physikalische Verbindung inkl. Spannungsversorgung/ <i>Physical connector including Power supply</i>	USB-C * ¹⁾
	Busteilnehmer/ <i>Bus participants</i>	Bis zu/ <i>up to</i> 16 (ModBus RTU) Bis zu/ <i>up to</i> 31 (CAN)
	Neutralleiteranschluss/ <i>Neutral connection</i> (frontseitig/ <i>at front side</i>)	Federzugklemme 0,5mm ² <i>Cage clamp terminal 0,5mm²</i>
Allgemeine Daten <i>General data</i>	Optische Anzeigen/ <i>Visual displays</i> Bereitschaft/ <i>Stand by</i> Fehler/ <i>Failure</i>	1 LED (grün/ <i>green</i>) 1 LED (rot/ <i>red</i>)
	Genauigkeitsklasse/ <i>Accuracy class</i>	0,5* ²⁾
	IP Schutzart/ <i>Degree of protection</i>	IP30
	Umgebungstemperatur/ <i>Ambient temperature</i>	-10°C bis/ <i>up to</i> +70°C* ³⁾
	Relative Luftfeuchte/ <i>Relative humidity</i>	15-95%
	Lagertemperatur/ <i>Storage temperature</i>	0°C bis/ <i>up to</i> +50°C

*¹⁾ nur Original JEAN MÜLLER Patchkabel zulässig/*only original JEAN MÜLLER patch cables allowed*

*²⁾ Angabe von der Genauigkeitsklasse bezieht sich nur auf das Mess-Modul ohne Wandler
Specification of the accuracy class refers only to the measuring device without transformer

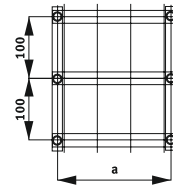
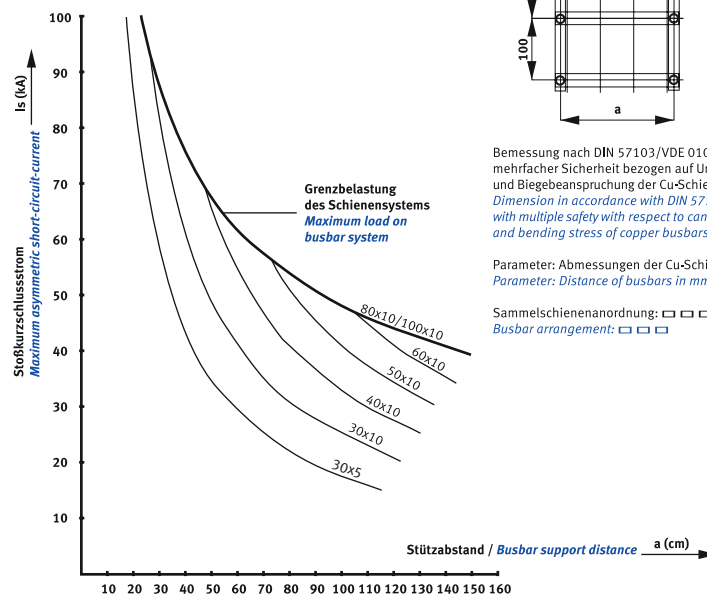
*³⁾ 35°C Normaltemperatur, oberhalb 35°C bis 70°C mit reduziertem Betriebsstrom, siehe Anhang
35°C Normal temperature, above 35°C up to 70°C with reduces operating current, see Appendix

Technische Daten / *Technical data*

Sammelschienenträger SH100/185 / *Busbar support SH100/185*

SH 100

Kurzschlussfestigkeit / *Short-circuit resistance*
in Abhängigkeit von der Abstützlänge (Schiensystem: 100mm)
as a function of the support distance (busbar system: 100mm)



Bemessung nach DIN 57103/VDE 0103 mit mehrfacher Sicherheit bezogen auf Umbruchkräfte und Biegebeanspruchung der Cu-Schienen.
Dimension in accordance with DIN 57103/VDE 0103 with multiple safety with respect to cantilever strength and bending stress of copper busbars.

Parameter: Abmessungen der Cu-Schienen in [mm]
Parameter: Distance of busbars in mm

Sammelschienenanordnung:
Busbar arrangement:

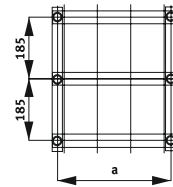
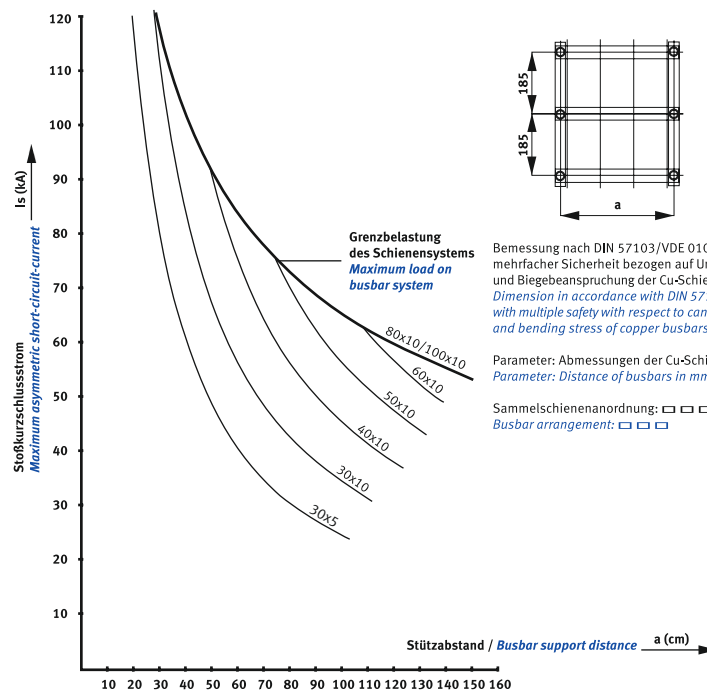
NH-Sicherungs-
leisten
*NH strip-
fuseways*

NH-Sicherungs-
lastschaltleisten
*NH strip-type
fuse-switch-
disconnectors*

NH-Sicherungs-
lasttrennschalter
*NH fuse-switch-
disconnectors*

SH 185

Kurzschlussfestigkeit / *Short-circuit resistance*
in Abhängigkeit von der Abstützlänge (Schiensystem: 185mm)
as a function of the distance between supports (busbar system: 185mm)



Bemessung nach DIN 57103/VDE 0103 mit mehrfacher Sicherheit bezogen auf Umbruchkräfte und Biegebeanspruchung der Cu-Schienen.
Dimension in accordance with DIN 57103/VDE 0103 with multiple safety with respect to cantilever strength and bending stress of copper busbars.

Parameter: Abmessungen der Cu-Schienen in [mm]
Parameter: Distance of busbars in mm

Sammelschienenanordnung:
Busbar arrangement:

C|O|S|M|O®
C|O|S|M|O®

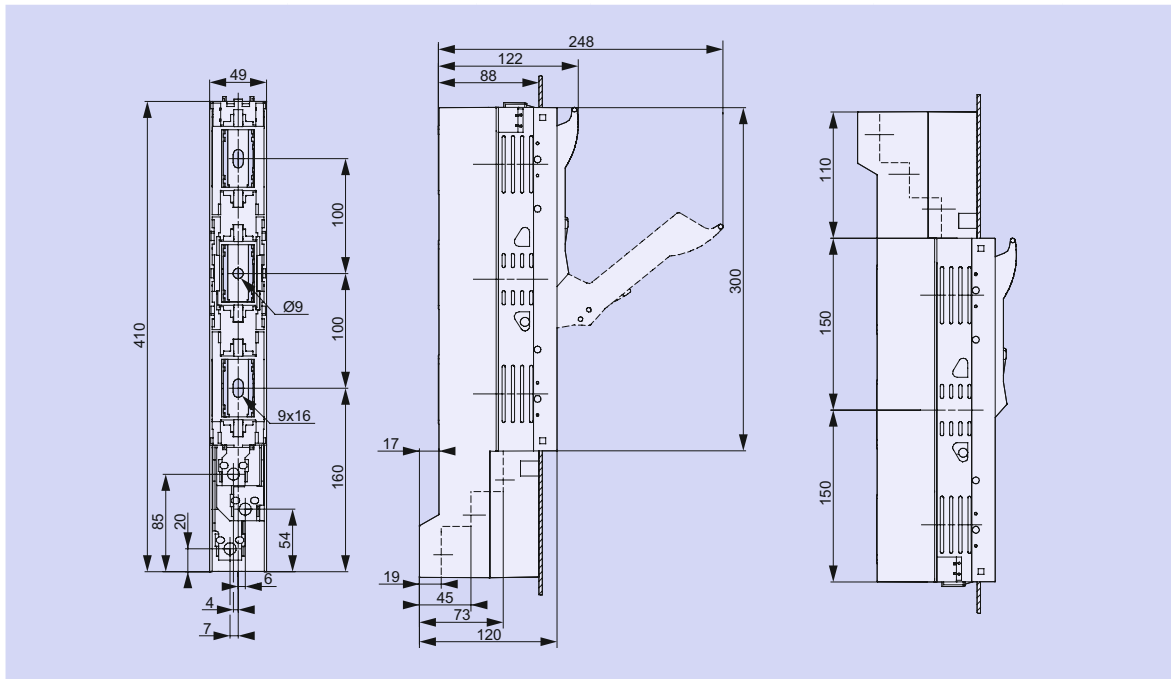
Klemmen
Terminals

Anhang
Appendix

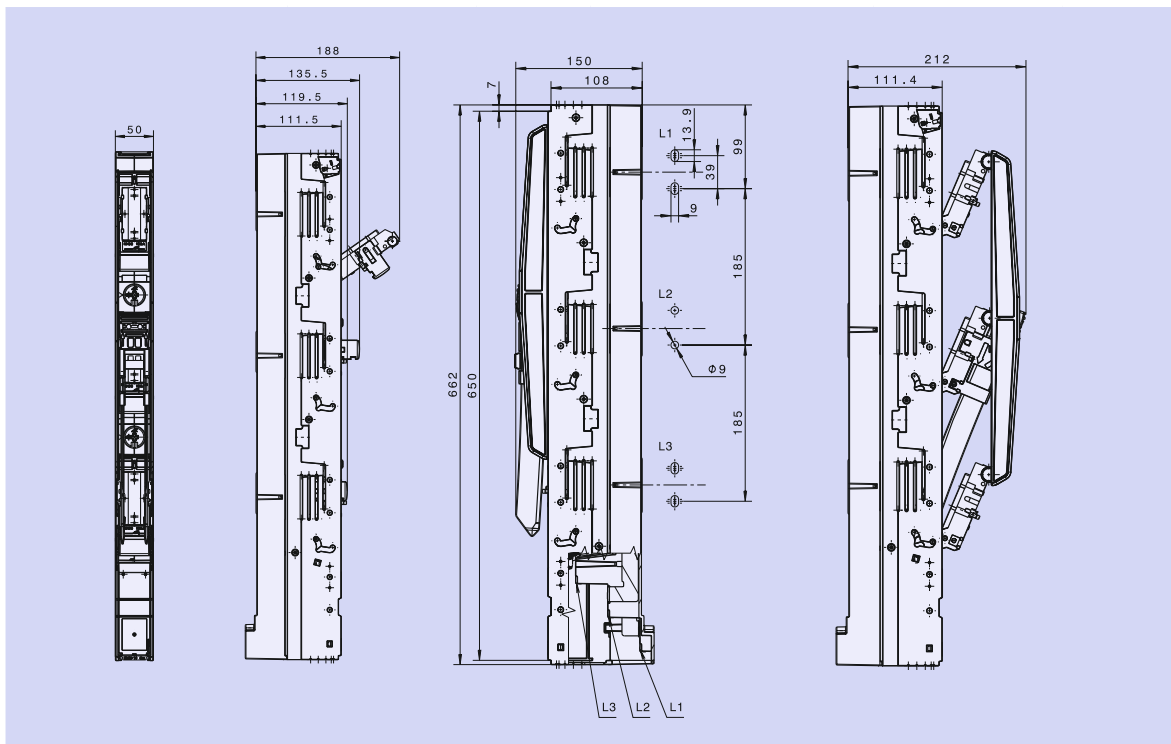
NH-Sicherungslastschaltleisten – Maßzeichnungen

NH strip-type fuse-switch-disconnectors – Dimensions

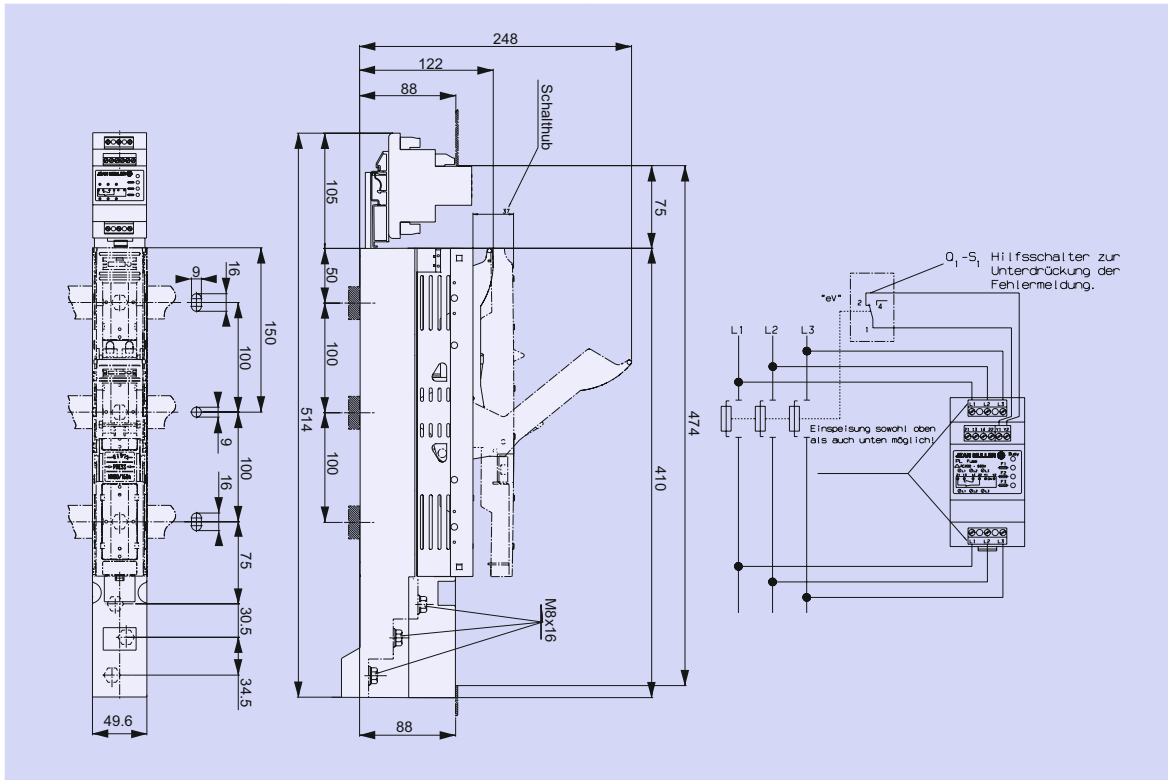
Typ/Type	Artikel-Nr./Article-No.	Seite/Page	Typ/Type	Artikel-Nr./Article-No.	Seite/Page
SL00-3X3/100/F...(800V)	L50510xx	SL-8, SL-22	SL00-3X3/100/F/HA/W/...	L5351001	SL-20
SL00-3X3/100/F70...(800V)	L50570xx	SL-8, SL-22	SL00-3X3/100/F70/HA/W/...	L5357002	SL-20
SL00-3X3/100/KU00	L5056003	SL-8	SL00-3X3/100/KU00/HA/W/...	L5356003	SL-20
SL00-3X3/100/KM00	L5059004	SL-8	-	-	-



Typ/Type	Artikel-Nr./Article-No.	Seite/Page	Typ/Type	Artikel-Nr./Article-No.	Seite/Page
SL00-3X/185/F	L5461001	SL-10	SL00-3X/185/F...(800V)	L50610xx	SL-8,22
SL00-3X/185/KU00	L5466002	SL-10	SL00-3X/185/KU00...(800V)	L50660xx	SL-8,22



Typ/Type	Artikel-Nr./Article-No.	Seite/Page	Typ/Type	Artikel-Nr./Article-No.	Seite/Page
SL00-3X3/100/F/HA/ES00	L5051700	SL-8	SL00-3X3/100/F/HA/ES00/W	L5351707	SL-20

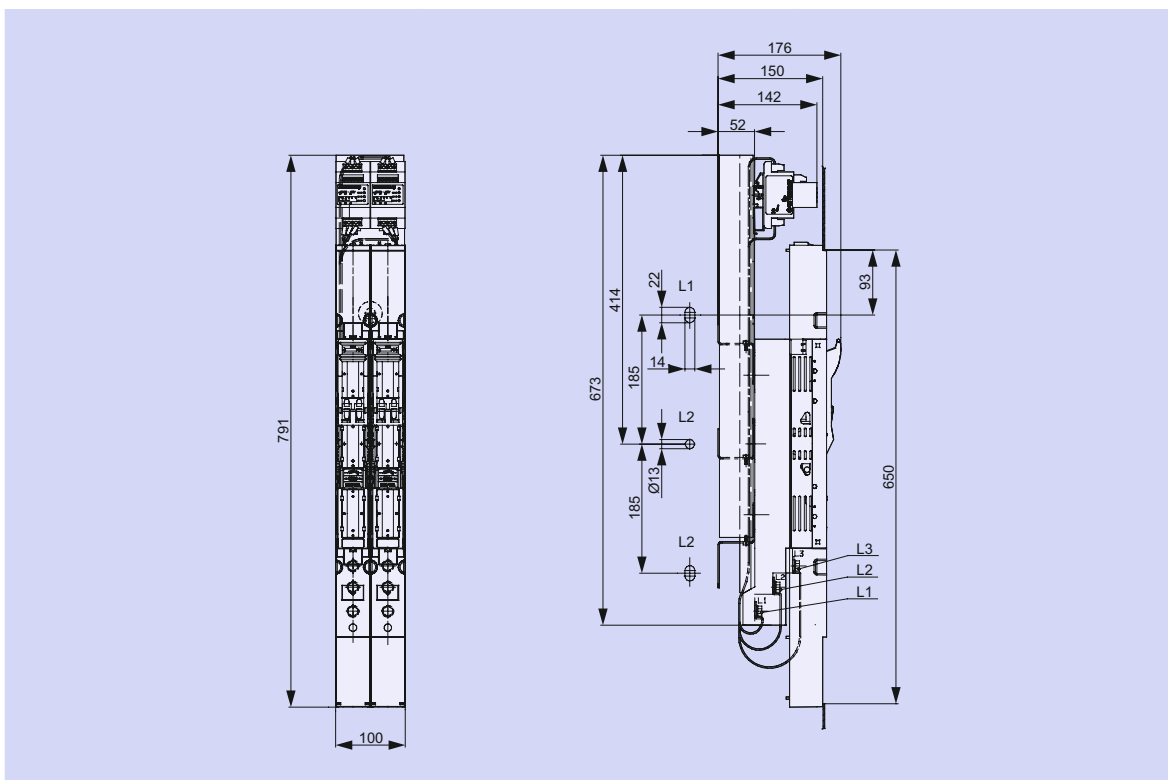


NH-Sicherungs-
leisten
*NH strip-
fuseways*

NH-Sicherungs-
lastschaltleisten
*NH strip-type
fuse-switch-
disconnectors*

NH-Sicherungs-
lasttrennschalter
*NH fuse-switch-
disconnectors*

Typ/Type	Artikel-Nr./Article-No.	Seite/Page
2xSL00-3X3/100/AL185/ES00	L5051720	SL-8



C|O|S|I|M|O®
C|O|S|I|M|O®

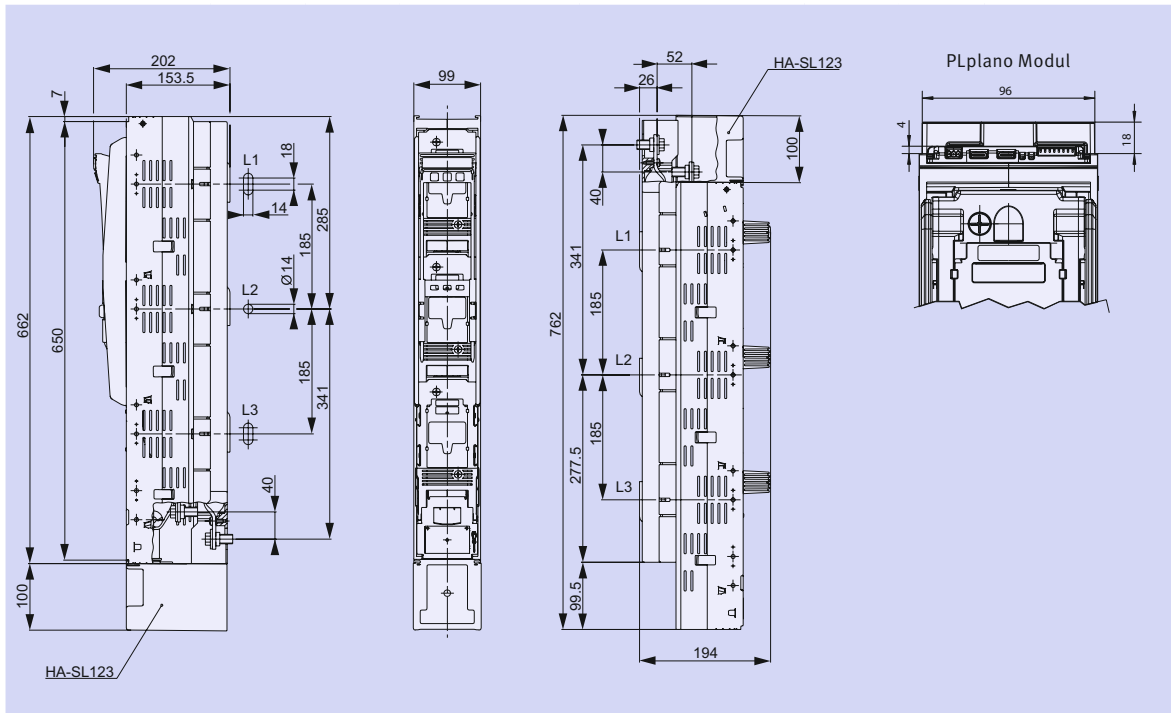
Klemmen
Terminals

Anhang
Appendix

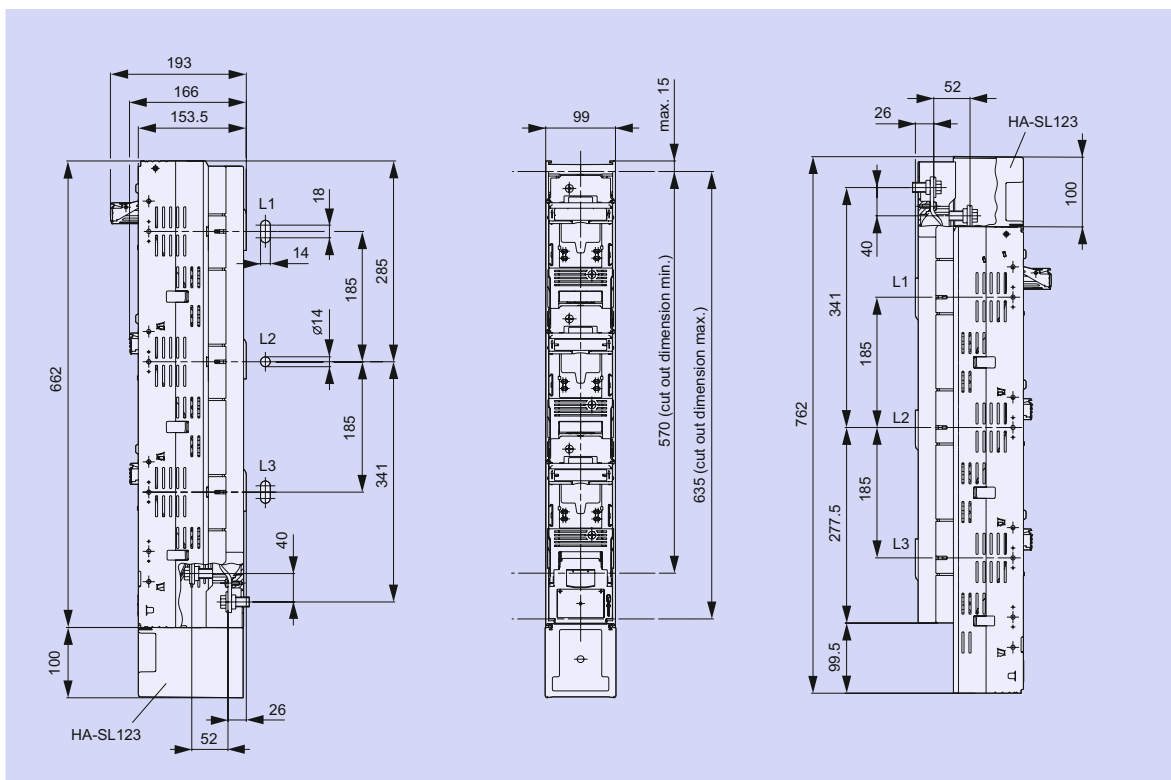
NH-Sicherungslastschaltleisten – Maßzeichnungen

NH strip-type fuse-switch-disconnectors – Dimensions

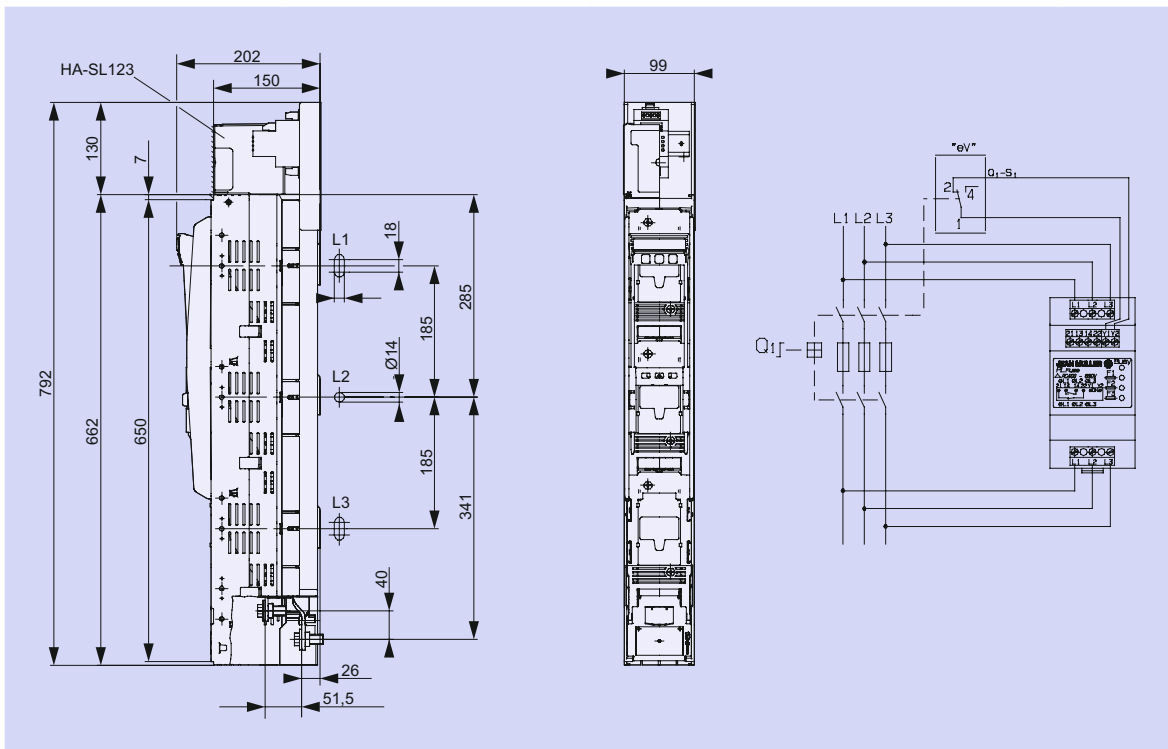
Typ / Type	Artikel-Nr. / Article-No.		Seite / Page	Typ / Type	Artikel-Nr. / Article-No.		Seite / Page
SL1(H)-3X/... (W,)	L19...	L12...	SL-12,14	SL2-3X3/... (W,400+)	L20...	L23...	SL-14,18,21
SL1-3X3/... (W,800V)	L10...	L13...	SL-14,21,22	SL3-3X/... (W,630+)	L39...	L32...	SL-14,18,21
SL2(H)-3X/... (W,400+)	L29...	L22...	SL-12,14,18,21	SL3-3X3/... (W,630+,800V)	L30...	L33...	SL-14,18,21,22



Typ/Type	Artikel-Nr./Article-No.	Seite/Page	Typ/Type	Artikel-Nr./Article-No.	Seite/Page
SL2(H)-3X/.../GV	L29...	SL-12,14	SL3-3X/.../GV	L3931005	SL-14



Typ/Type	Artikel-Nr./Article-No.	Seite/Page	Typ/Type	Artikel-Nr./Article-No.	Seite/Page
SL1-3X3/3A/ES00	L1031720	SL-15	SL3-3X3/3A/ES00	L3031720	SL-15
SL2-3X3/3A/ES00	L2031720	SL-15	-	-	-

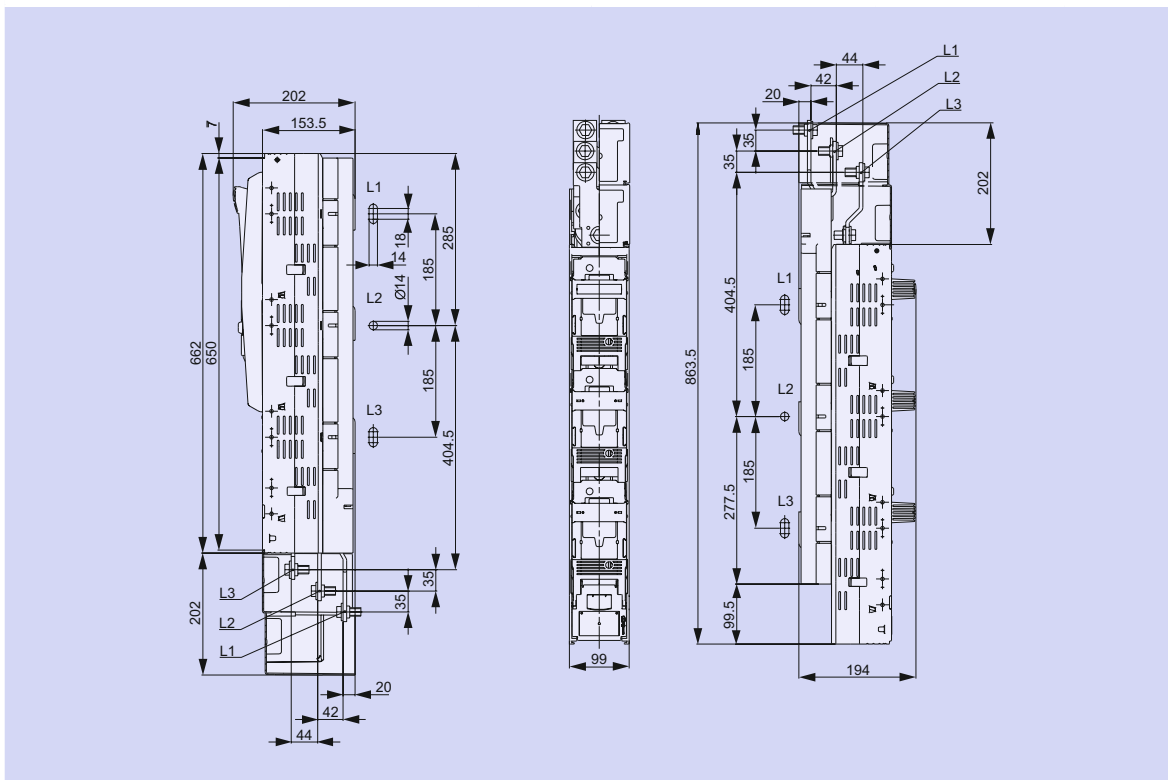


NH-Sicherungs-
leisten
*NH strip-
fuseways*

NH-Sicherungs-
lastschaltleisten
*NH strip-type
fuse-switch-
disconnectors*

NH-Sicherungs-
lasttrennschalter
*NH fuse-switch-
disconnectors*

Typ/Type	Artikel-Nr./Article-No.	Seite/Page	Typ/Type	Artikel-Nr./Article-No.	Seite/Page
SL3-3x/1000/HA/TM3	L3921300	SL-16	SL3-3x3/1000/HA/TM3	L3021300	SL-16



C|O|S|I|M|O®
CIOISIMIO®

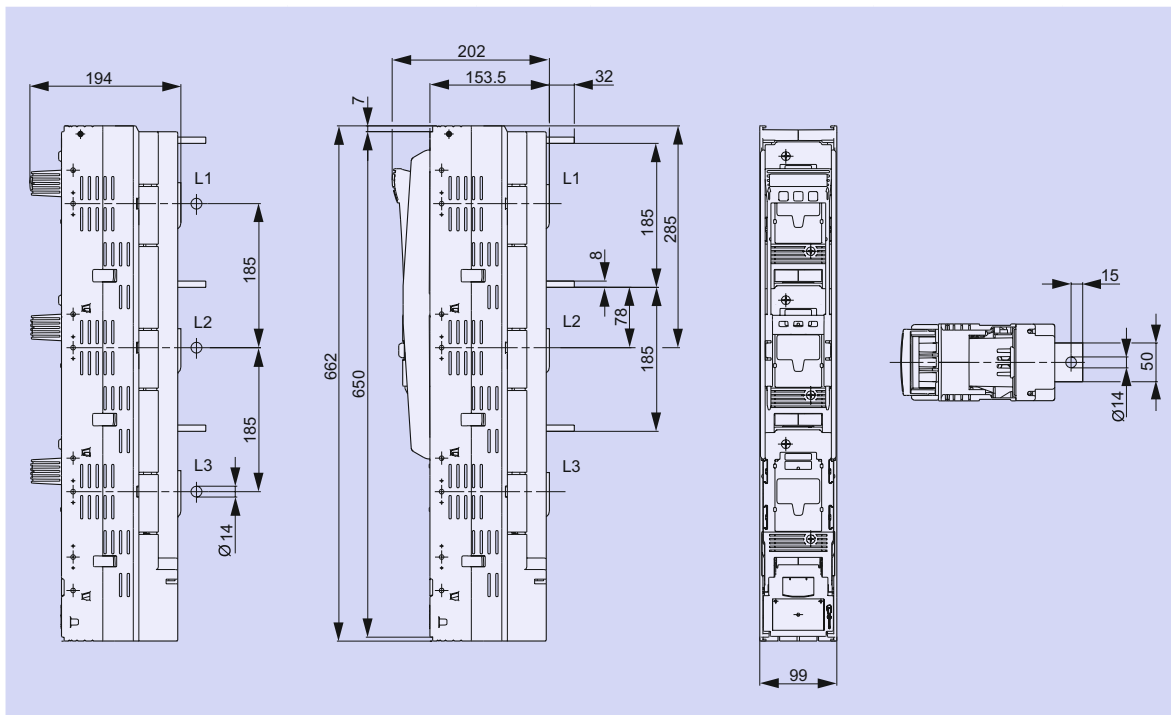
Klemmen
Terminals

Anhang
Appendix

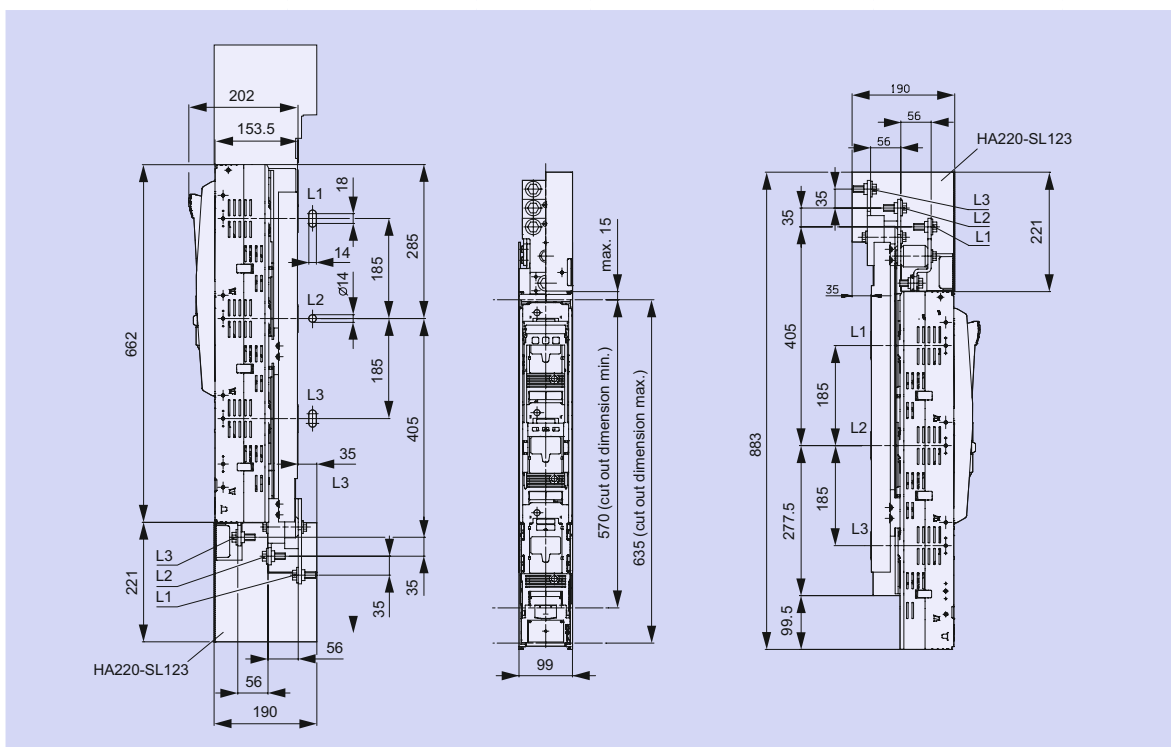
NH-Sicherungslastschaltleisten – Maßzeichnungen

NH strip-type fuse-switch-disconnectors – Dimensions

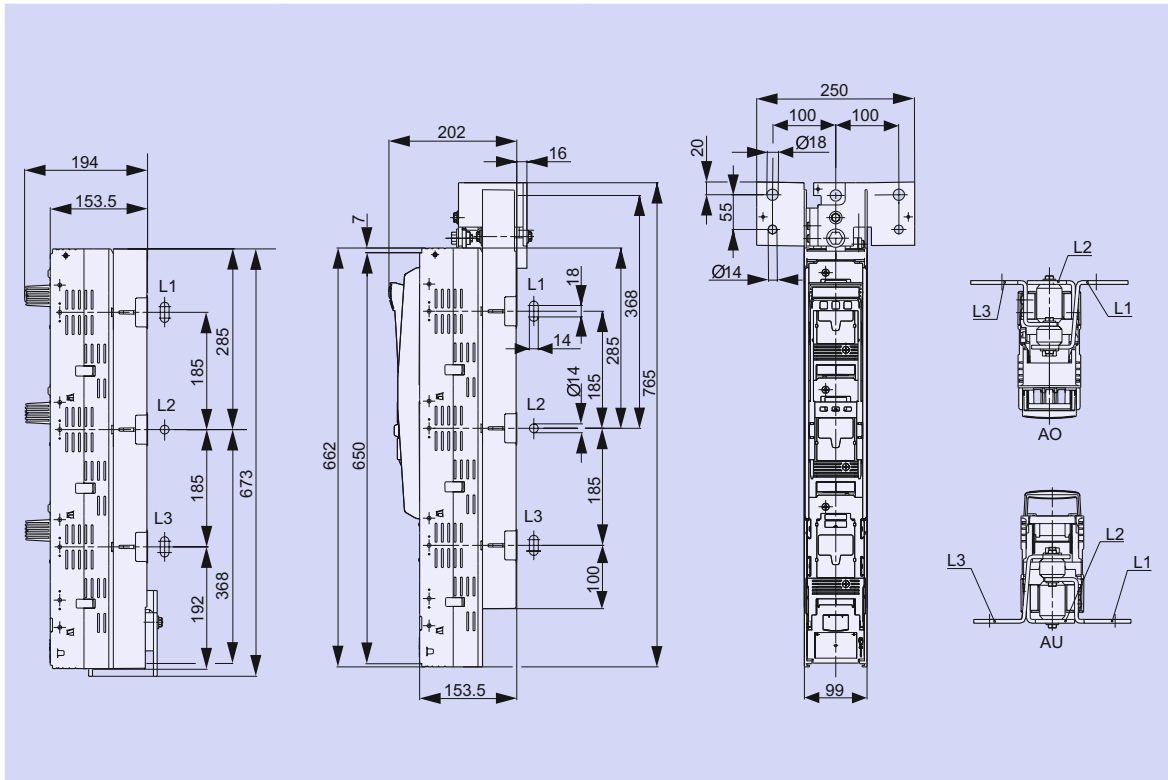
Typ/Type	Artikel-Nr./Article-No.	Seite/Page	Typ/Type	Artikel-Nr./Article-No.	Seite/Page
SL3-3X/1000/ARO/TM3	L3920303	SL-16	SL3-3X3/910/ARO	L3020203	SL-18
SL3-3X3/1000/ARO/TM3	L3020303	SL-16	SL3-3X/910+/ARO	L392020399	SL-18
SL3-3X/910/ARO	L3920203	SL-18	SL3-3x3/910+/ARO	L302020399	SL-18



Typ/Type	Artikel-Nr./Article-No.	Seite/Page	Typ/Type	Artikel-Nr./Article-No.	Seite/Page
SL3-3X/910/HA	L3921200	SL-18	SL3-3X/910+/HA	L392120099	SL-18
SL3-3X3/910/HA	L3021200	SL-18	SL3-3X3/910+/HA	L302120099	SL-18



Typ/Type	Artikel-Nr./Article-No.	Seite/Page	Typ/Type	Artikel-Nr./Article-No.	Seite/Page
SL3-3X/910/AO/AU-100	L3920208	SL-18	SL3-3X3/910/AO/AU-100	L3020208	SL-18

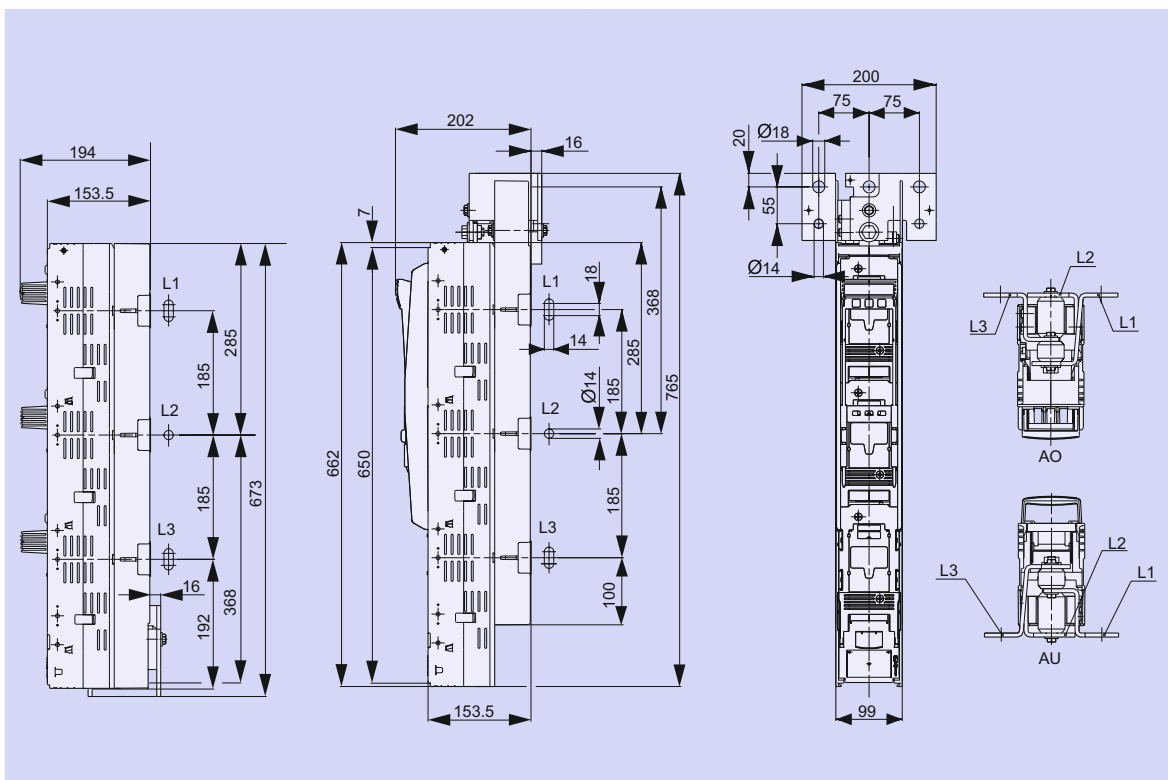


NH-Sicherungs-
leisten
*NH strip-
fuseways*

NH-Sicherungs-
lastschaltleisten
*NH strip-type
fuse-switch-
disconnectors*

NH-Sicherungs-
lasttrennschalter
*NH fuse-switch-
disconnectors*

Typ/Type	Artikel-Nr./Article-No.	Seite/Page	Typ/Type	Artikel-Nr./Article-No.	Seite/Page
SL3-3X/910/AO/AU-75	L3920210	SL-18	SL3-3X3/910/AO/AU-75	L3020210	SL-18



C|O|S|I|M|O®
CIOISIMIO®

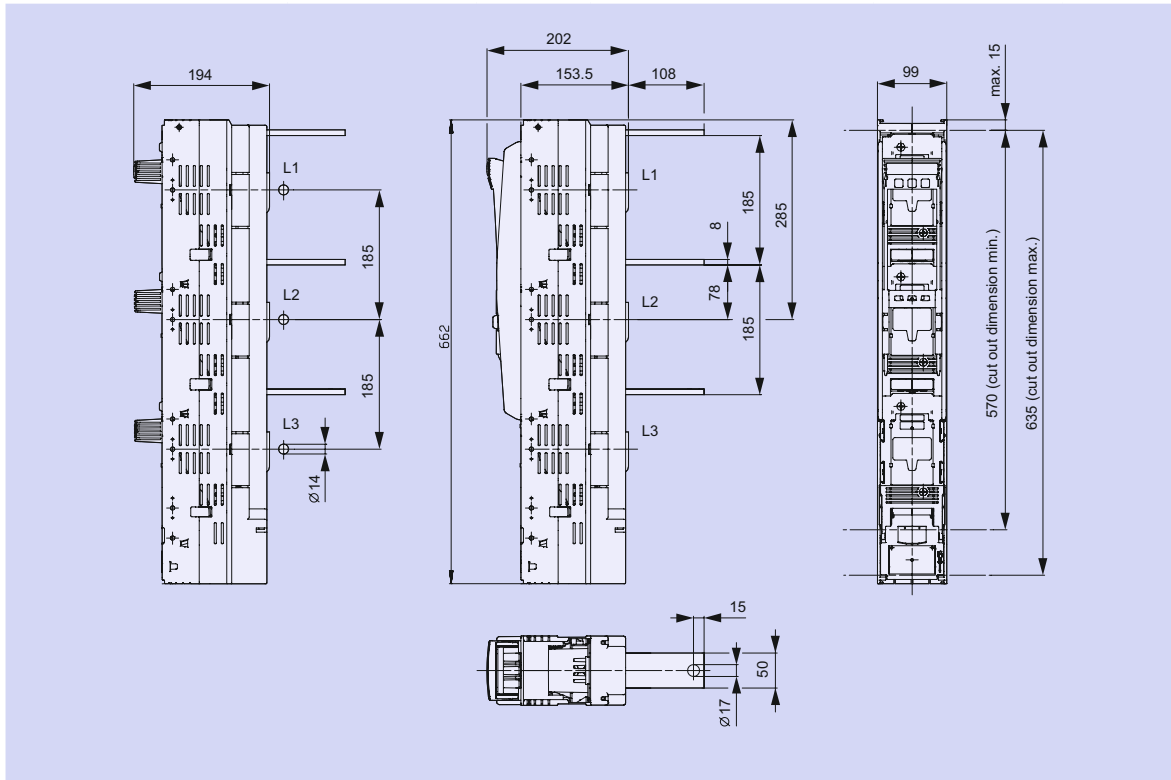
Klemmen
Terminals

Anhang
Appendix

NH-Sicherungslastschaltleisten – Maßzeichnungen

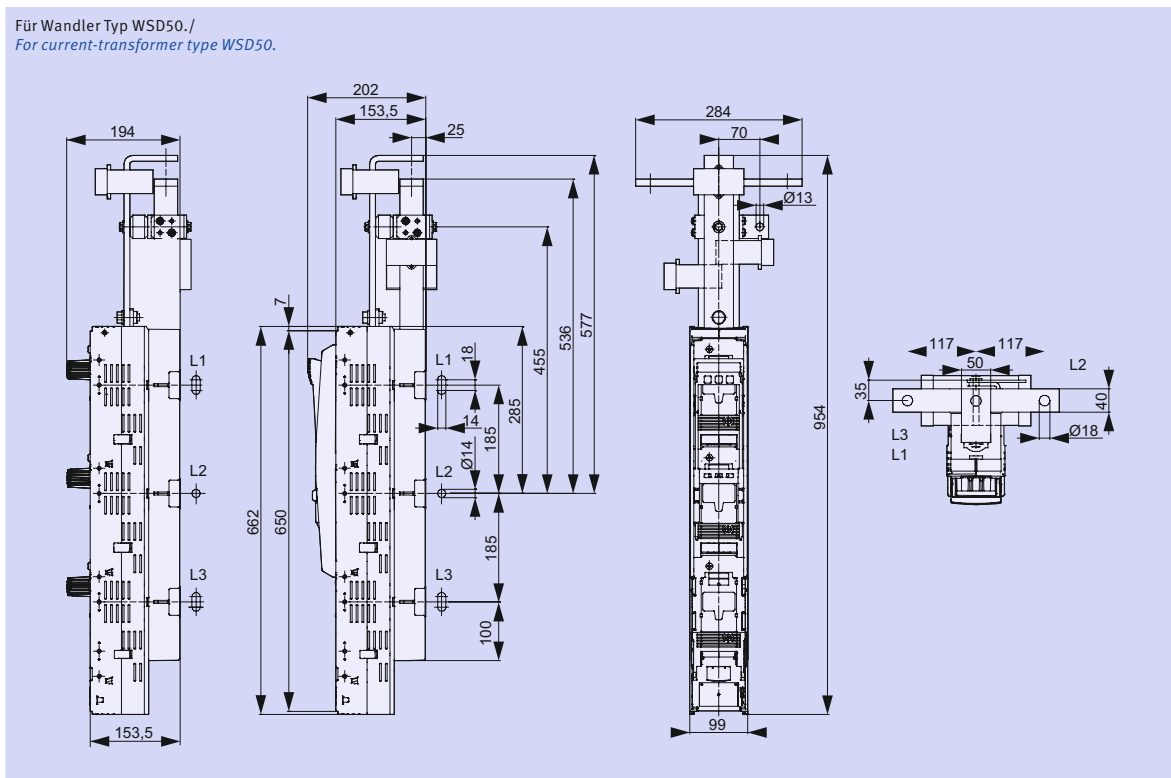
NH strip-type fuse-switch-disconnectors – Dimensions

Typ/Type	Artikel-Nr./Article-No.	Seite/Page	Typ/Type	Artikel-Nr./Article-No.	Seite/Page
SL3-3X/910/ARO/110	L3920206	SL-18	SL3-3X3/910/ARO/110	L3020218	SL-18

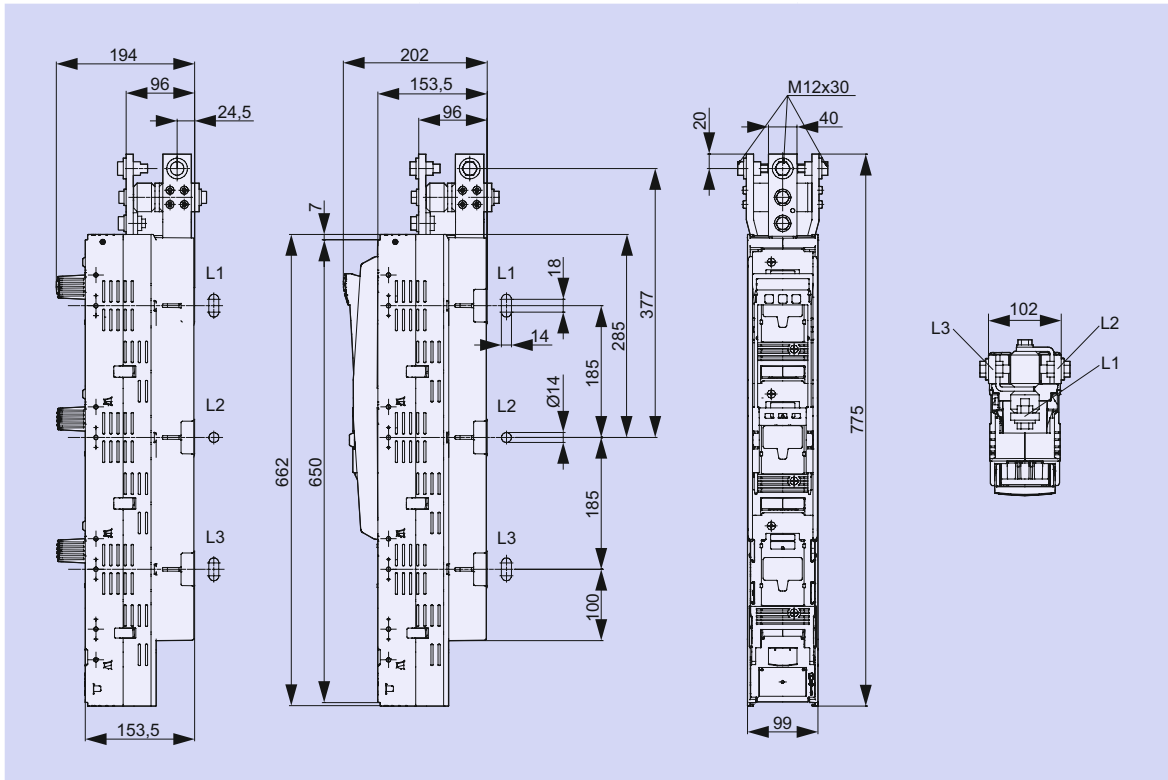


Typ/Type	Artikel-Nr./Article-No.	Seite/Page	Typ/Type	Artikel-Nr./Article-No.	Seite/Page
SL3-3X/910/AORL	L3920220	SL-18	SL3-3X3/910/AORL	L3020216	SL-18

Für Wandler Typ WSD50./
For current-transformer type WSD50.



Typ/Type	Artikel-Nr./Article-No.	Seite/Page
SL3-3X3/910/A0-102	L3021229	SL-18

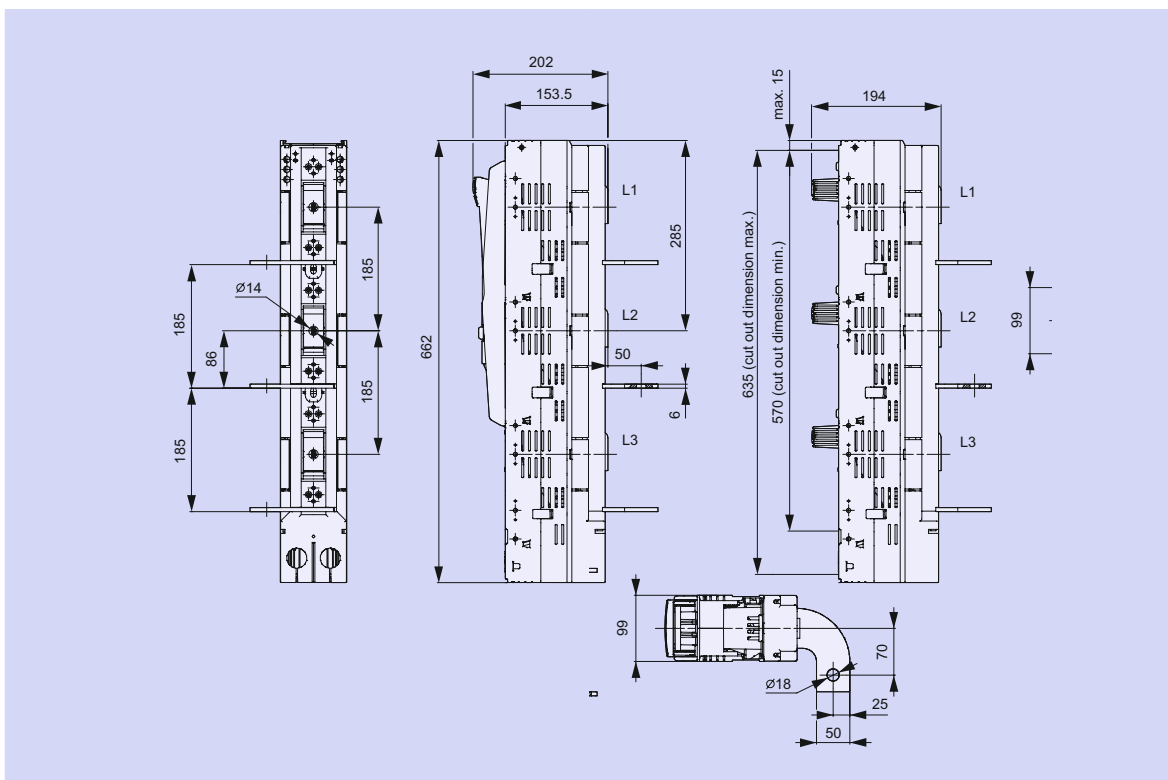


NH-Sicherungs-
leisten
*NH strip-
fuseways*

NH-Sicherungs-
lastschaltleisten
*NH strip-type
fuse-switch-
disconnectors*

NH-Sicherungs-
lasttrennschalter
*NH fuse-switch-
disconnectors*

Typ/Type	Artikel-Nr./Article-No.	Seite/Page	Typ/Type	Artikel-Nr./Article-No.	Seite/Page
SL3-3X/910/ARUS	L3920204	SL-18	SL3-3X3/910/ARUS	L3020204	SL-18



C|O|S|I|M|O®
C|O|S|I|M|O®

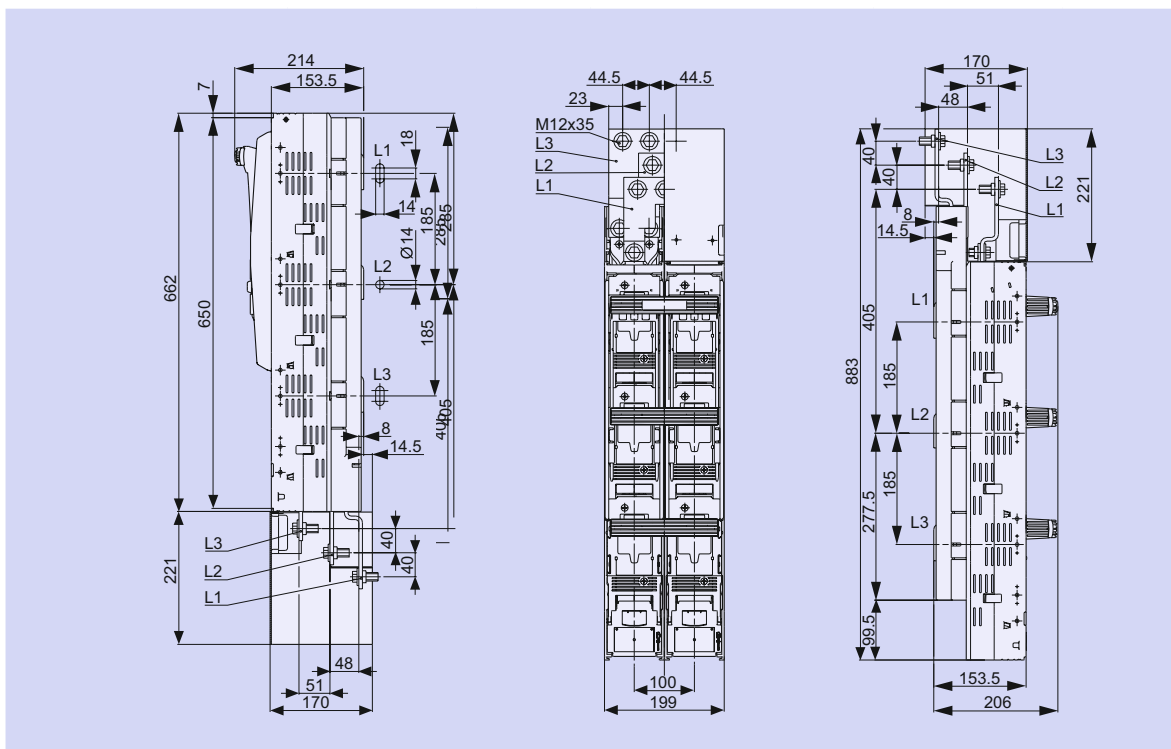
Klemmen
Terminals

Anhang
Appendix

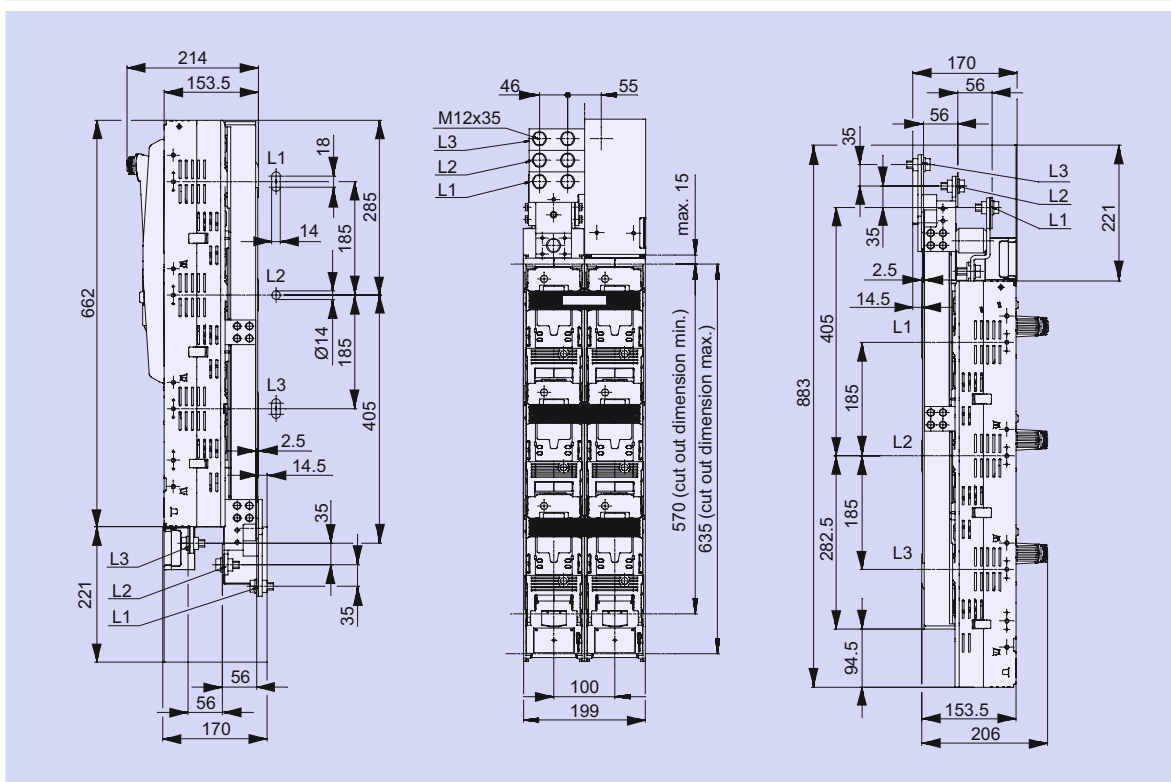
NH-Sicherungslastschaltleisten – Maßzeichnungen

NH strip-type fuse-switch-disconnectors – Dimensions

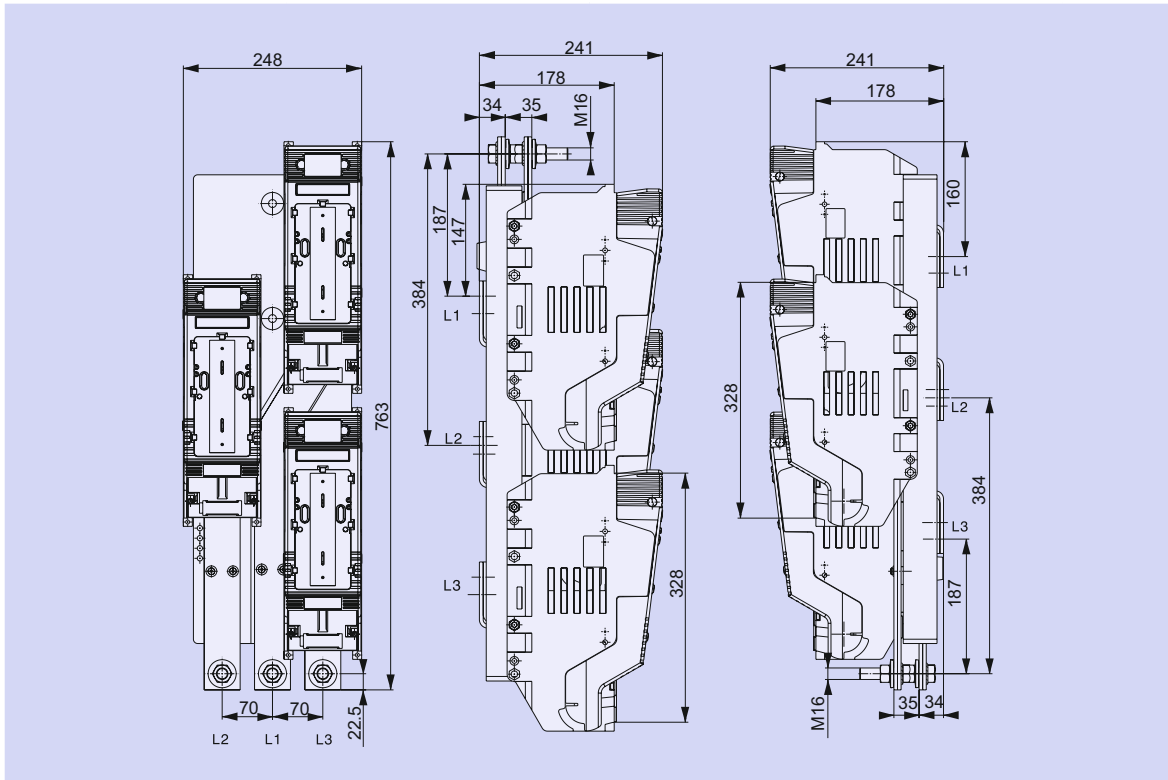
Typ/Type	Artikel-Nr./Article-No.	Seite/Page	Beschreibung/Description	Artikel-Nr./Article-No.	Seite/Page
SL3-3X2/1250/HA	L3921400	SL-14	SL3-3X/1000/HA/TM3	L3921402	SL-16
SL3-3X6/1250/HA	L3021400	SL-15	SL3-3X2/1600/HA/TM3	L3021401	SL-16



Typ/Type	Artikel-Nr./Article-No.	Seite/Page	Beschreibung/Description	Artikel-Nr./Article-No.	Seite/Page
SLTL3-3X2/2000/HA	L3921507	SL-16	SLTL3-3X6/2000/HA	L3021501	SL-16



Typ/Type	Artikel-Nr./Article-No.	Seite/Page	Typ/Type	Artikel-Nr./Article-No.	Seite/Page
SLTL4A-3AS/3X/4	L4941000	SL-28	SLTL4A-3AS/3X/4/A0	L4941001	SL-28



NH-Sicherungs-
leisten
*NH strip-
fuseways*

NH-Sicherungs-
lastschaltleisten
*NH strip-type
fuse-switch-
disconnectors*

NH-Sicherungs-
lasttrennschalter
*NH fuse-switch-
disconnectors*

C|O|S|I|M|O®
C|O|S|I|M|O®

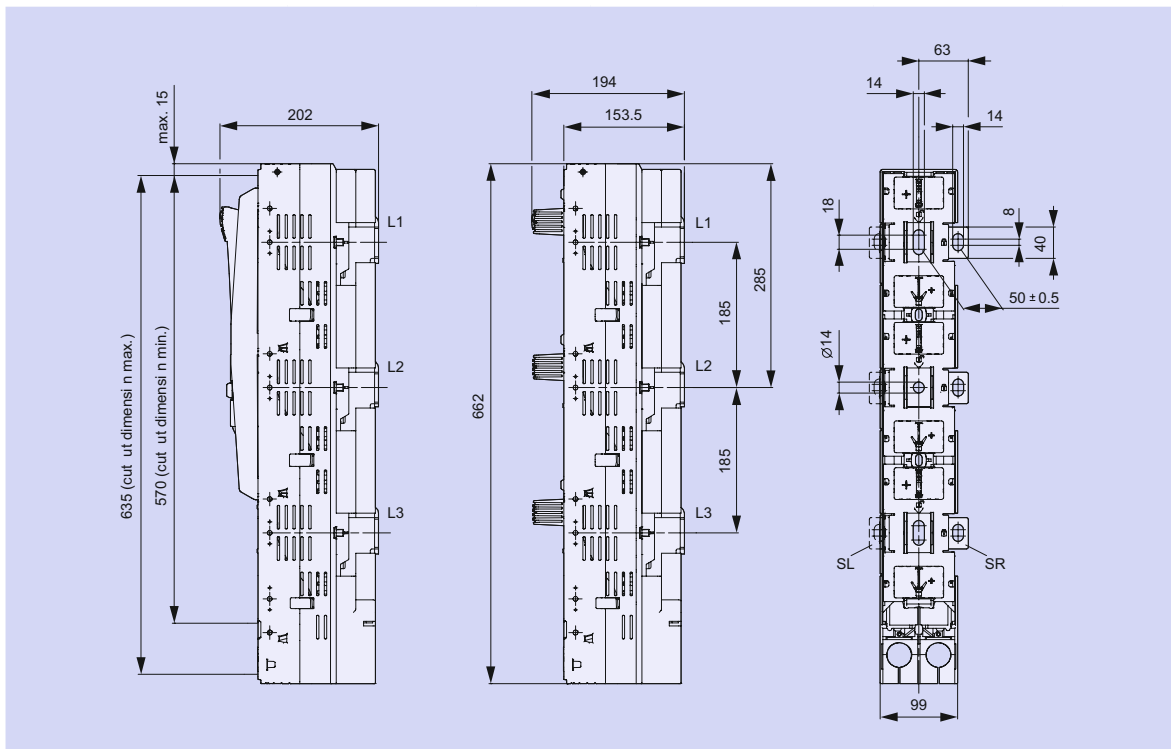
Klemmen
Terminals

Anhang
Appendix

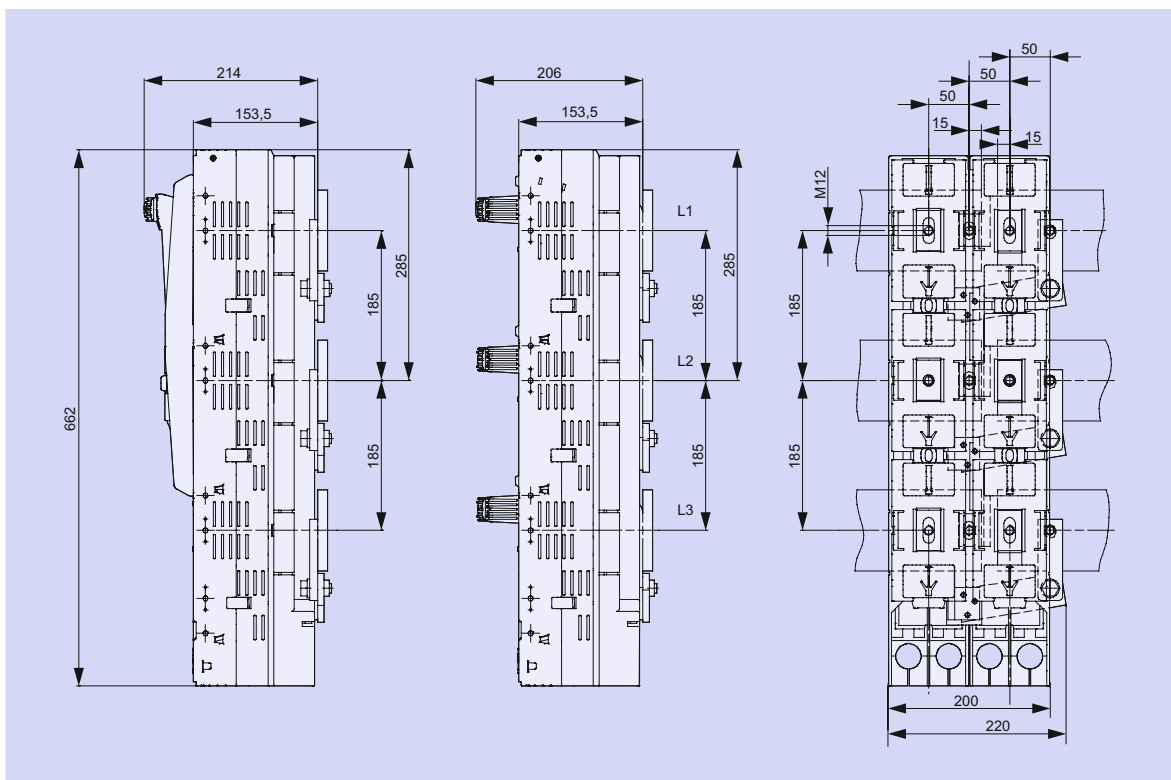
NH-Sicherungslastschaltleisten – Maßzeichnungen

NH strip-type fuse-switch-disconnectors – Dimensions

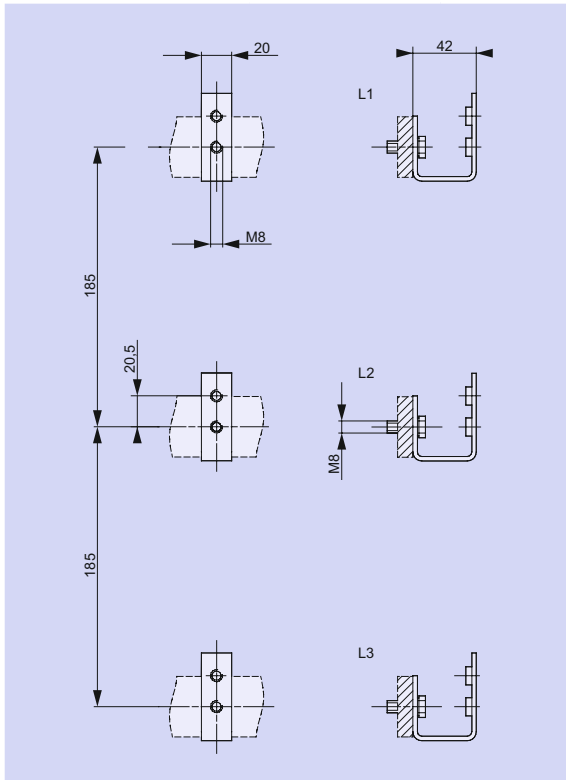
Typ/Type	Artikel-Nr./Article-No.	Seite/Page	Typ/Type	Artikel-Nr./Article-No.	Seite/Page
SLT3-3SL/3X...	L390000..	SL-28	SLT3-3SL/3X3...	L300000...	SL-28
SLT3-3SR/3X...	L390000...	SL-28	SLT3-3SR/3X3...	L300000...	SL-28



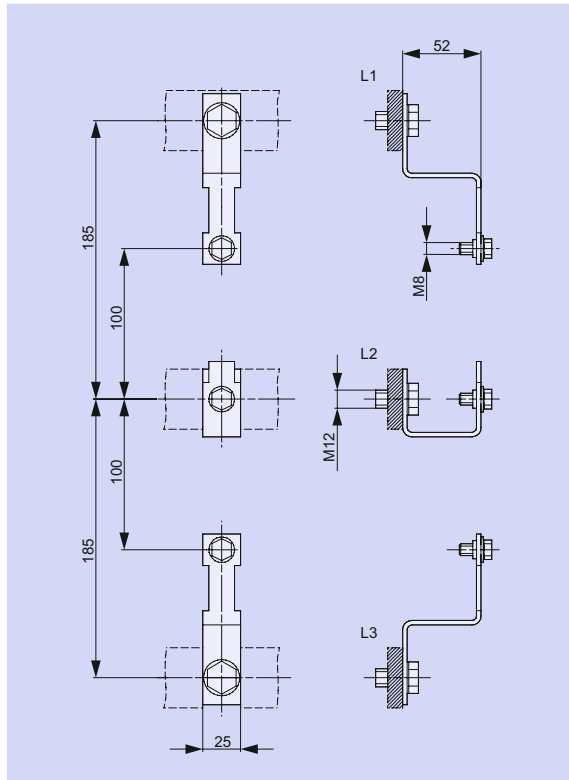
Typ/Type	Artikel-Nr./Article-No.	Seite/Page	Typ/Type	Artikel-Nr./Article-No.	Seite/Page
SLT3-3SR/3X6/2000/TM3	L3000501	SL-28	SLT3-3SR/3X2/2000/TM3	L3900501	SL-28



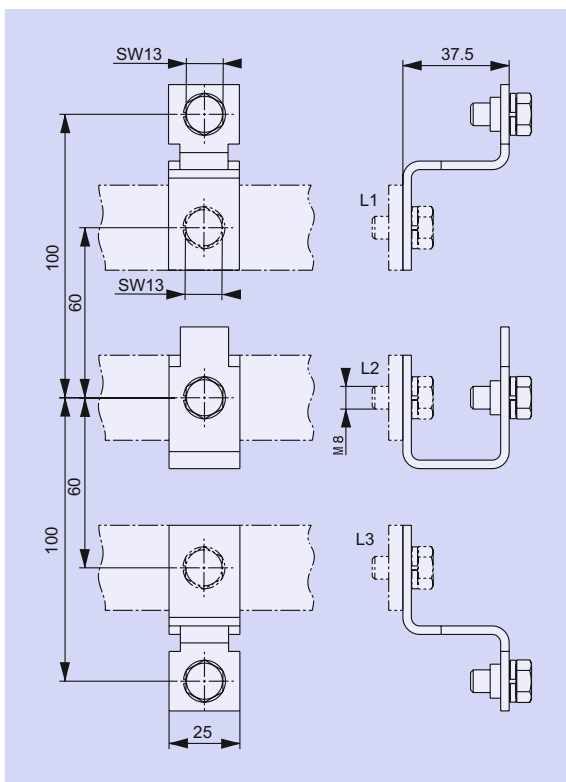
Typ/Type	Artikel-Nr./Article-No.	Seite/Page
AB-SL00/1	L8500262	SL-30



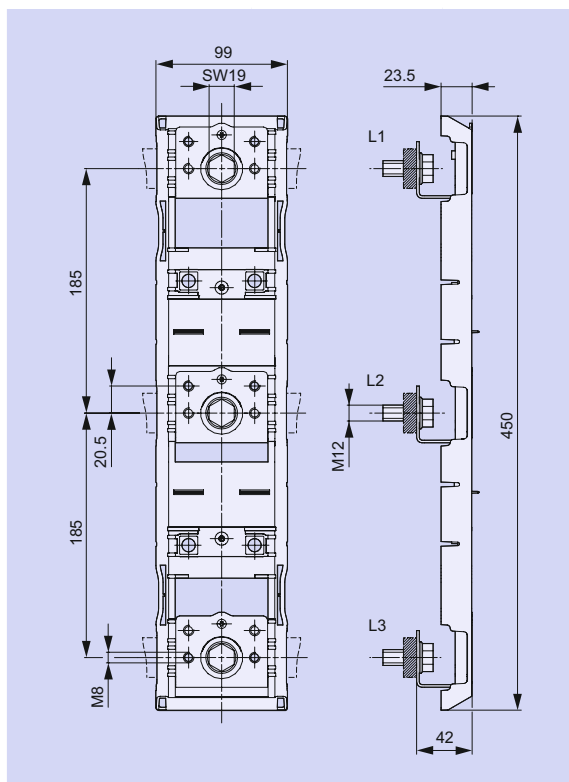
Typ/Type	Artikel-Nr./Article-No.	Seite/Page
AB185-SL00/100/1/52	L8600912	SL-30



Typ/Type	Artikel-Nr./Article-No.	Seite/Page
AB60-SL00/100/1	L8600178	SL-30



Typ/Type	Artikel-Nr./Article-No.	Seite/Page
AL-SL00/42	L8500605	SL-30



NH-Sicherungs-
leisten
*NH strip-
fuseways*

NH-Sicherungs-
lastschaltleisten
*NH strip-type
fuse-switch-
disconnectors*

NH-Sicherungs-
lasttrennschalter
*NH fuse-switch-
disconnectors*

C|O|S|I|M|O®
C|O|S|I|M|O®

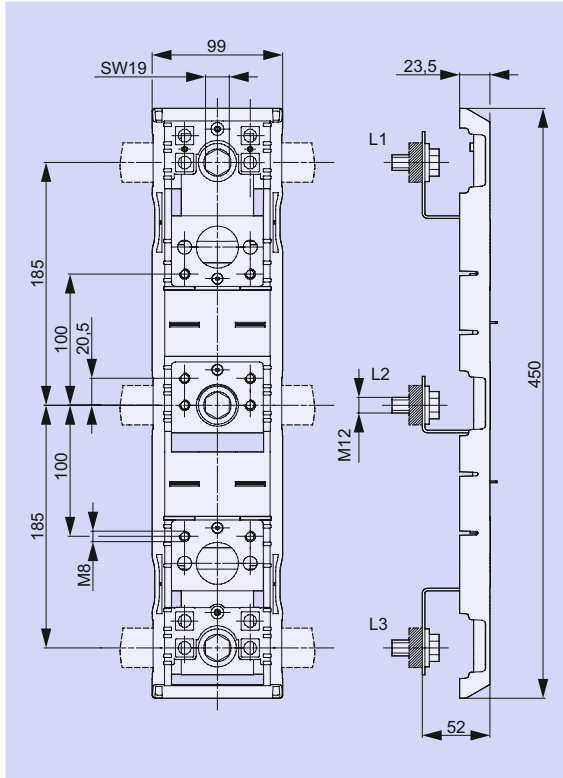
Klemmen
Terminals

Anhang
Appendix

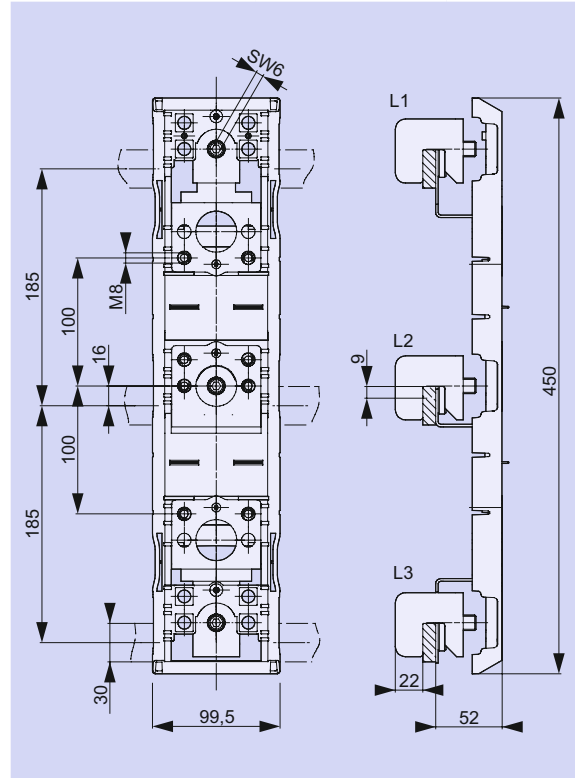
NH-Sicherungslastschaltleisten – Maßzeichnungen

NH strip-type fuse-switch-disconnectors – Dimensions

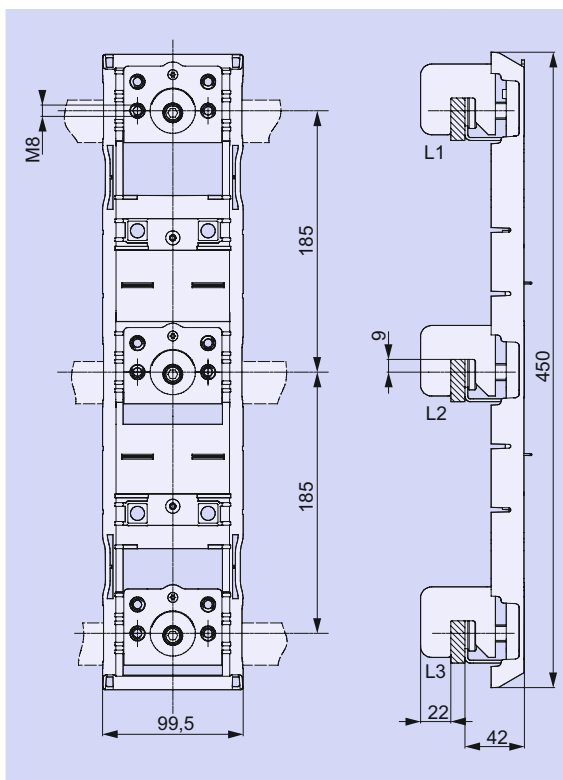
Typ/Type	Artikel-Nr./Article-No.	Seite/Page
AL185-SL00/100/52	L8500897	SL-30



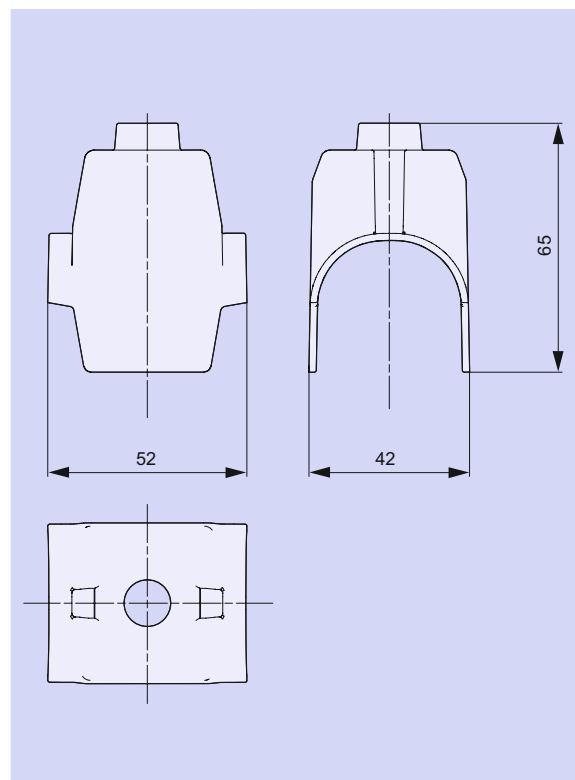
Typ/Type	Artikel-Nr./Article-No.	Seite/Page
AL185/SK-SL00/100/52	L8500898	SL-30



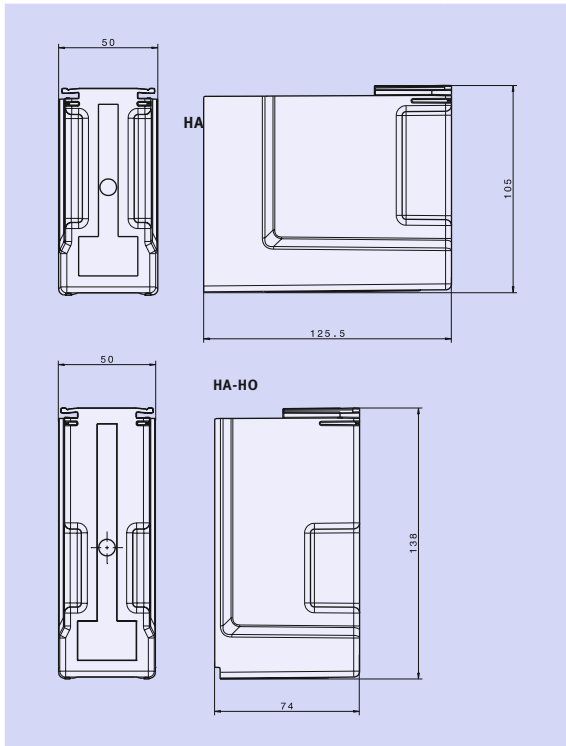
Typ/Type	Artikel-Nr./Article-No.	Seite/Page
AL/SK-SL00/42	L8500852	SL-30



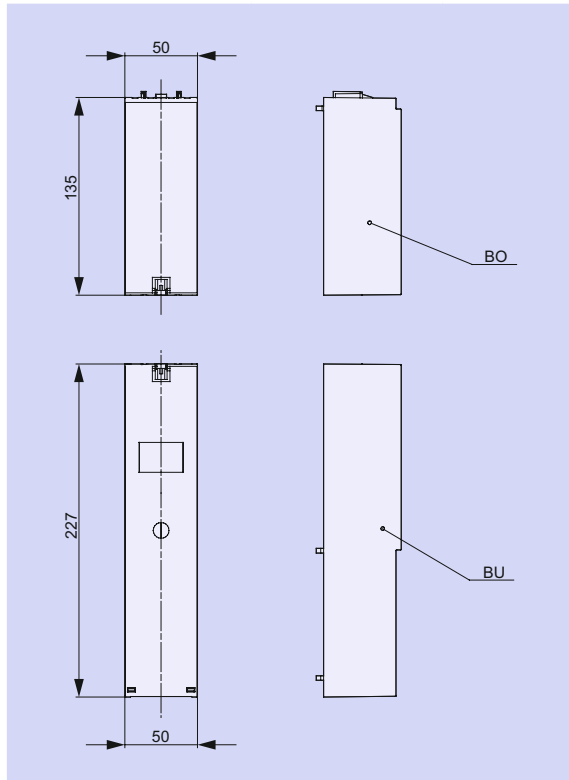
Typ/Type	Artikel-Nr./Article-No.	Seite/Page
HRV/KM2.../gelb/yellow	L8990573	SL-30



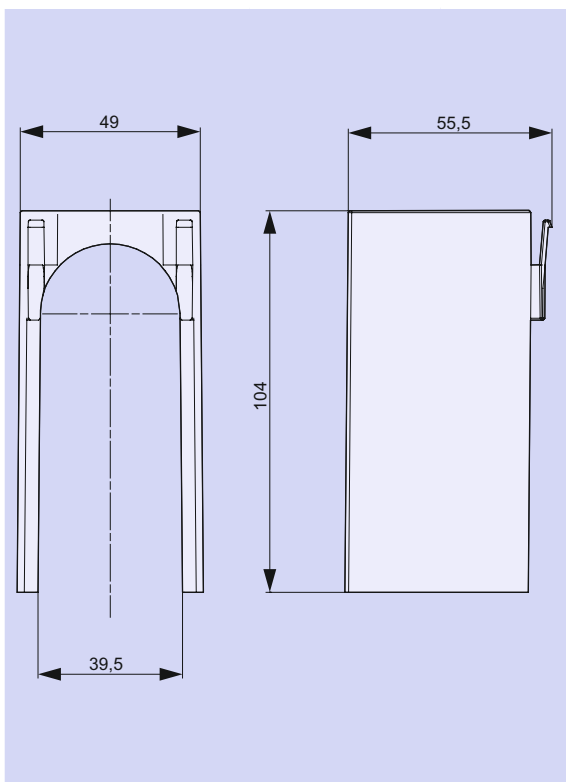
Typ/Type	Artikel-Nr./Article-No.	Seite/Page
HA-SL00/185	L8551087	SL-31
HA/AO-SL00/185	L8551091	SL-31



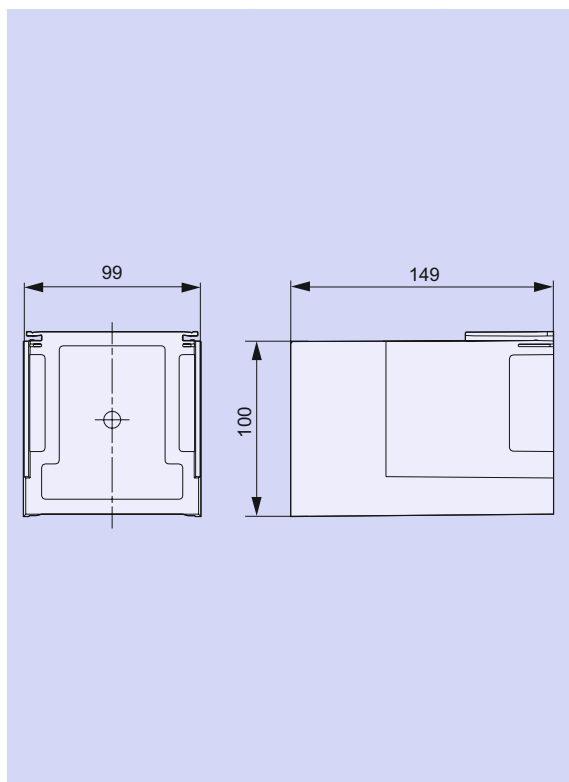
Typ/Type	Artikel-Nr./Article-No.	Seite/Page
BO/BU-SL00/100	L8650896	SL-31



Typ/Type	Artikel-Nr./Article-No.	Seite/Page
HAV-SL00/100	L8650895	SL-31



Typ/Type	Artikel-Nr./Article-No.	Seite/Page
HA-SL123/10	L8950666	SL-31



NH-Sicherungs-
leisten
*NH strip-
fuseways*

**NH-Sicherungs-
lastschaltleisten**
*NH strip-type
fuse-switch-
disconnectors*

NH-Sicherungs-
lasttrennschalter
*NH fuse-switch-
disconnectors*

C|O|S|I|M|O®
CIOISIMIO®

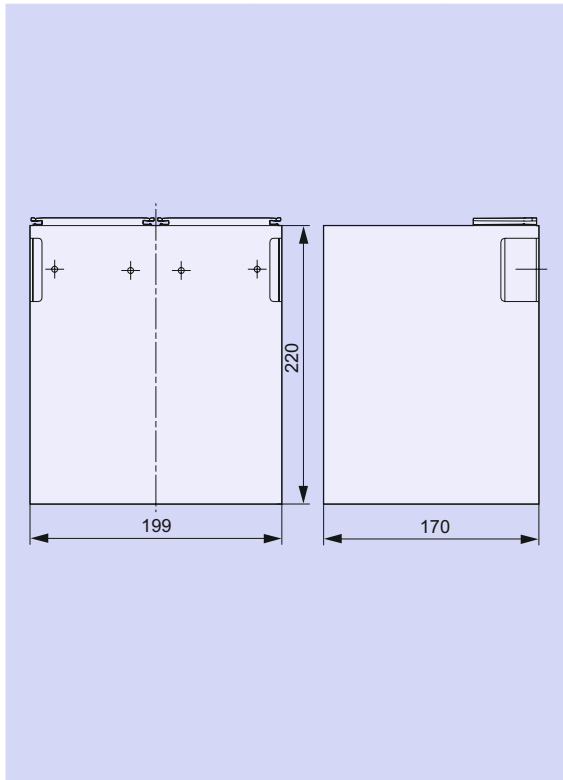
Klemmen
Terminals

Anhang
Appendix

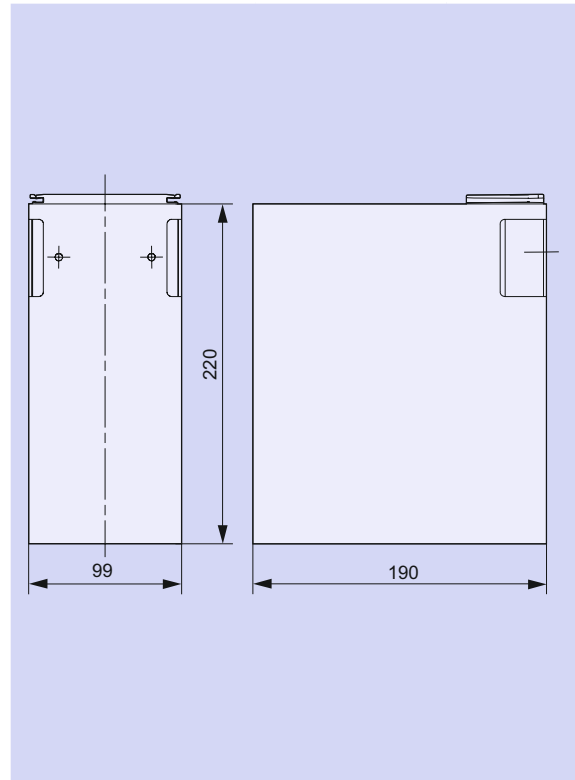
NH-Sicherungslastschaltleisten – Maßzeichnungen

NH strip-type fuse-switch-disconnectors – Dimensions

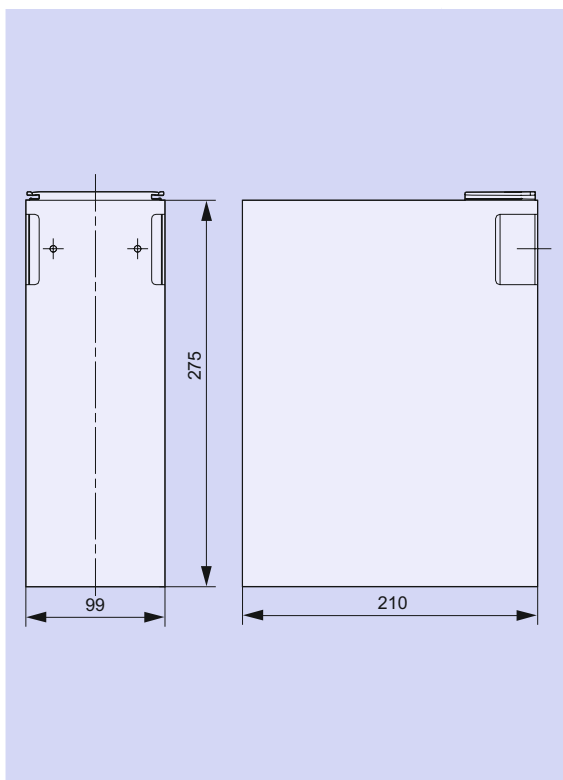
Typ/Type	Artikel-Nr./Article-No.	Seite/Page
HA-SL3X2/10	L8950675	SL-31



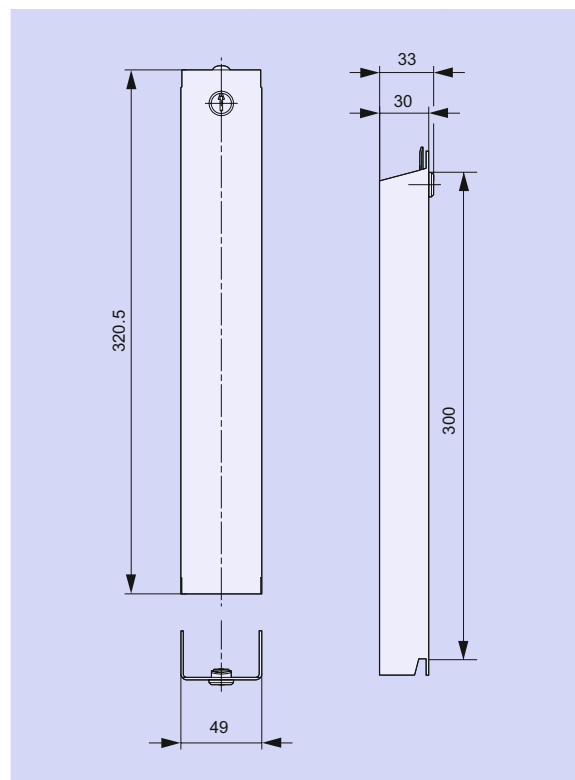
Typ/Type	Artikel-Nr./Article-No.	Seite/Page
HA220-SL123/10	L8950673	SL-31



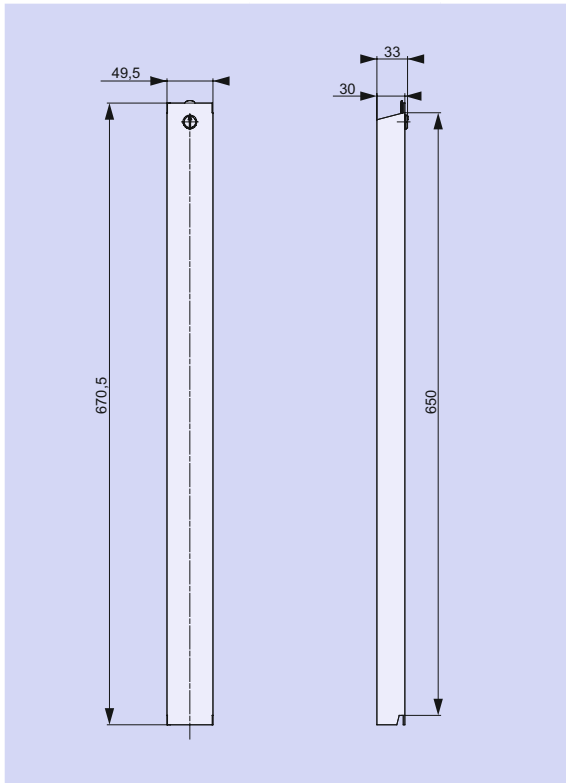
Typ/Type	Artikel-Nr./Article-No.	Seite/Page
HA275-SL123/10	L8950674	SL-31



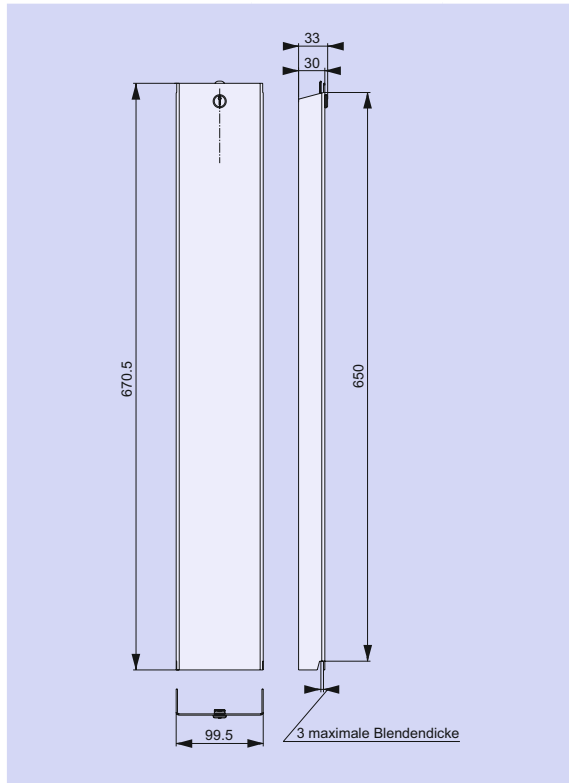
Typ/Type	Artikel-Nr./Article-No.	Seite/Page
B-SL00/100	L8520386	SL-31



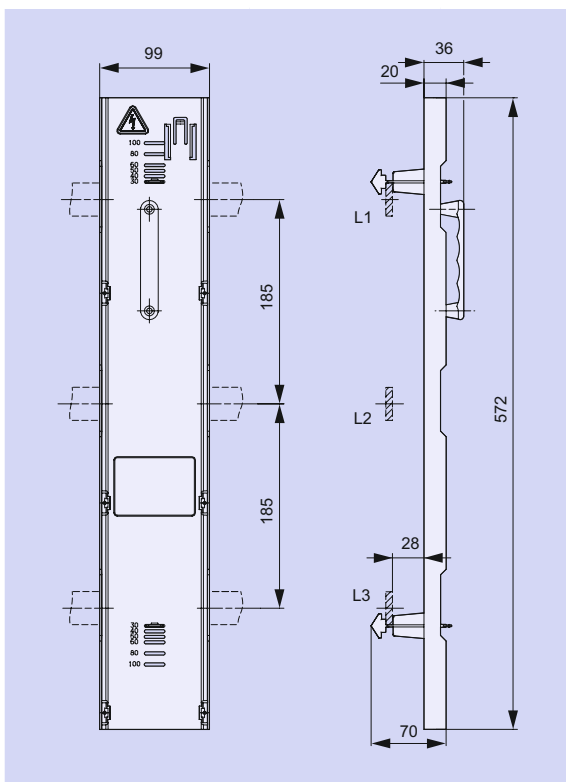
Typ/Type	Artikel-Nr./Article-No.	Seite/Page
B-SL00/650	L8590899	SL-31



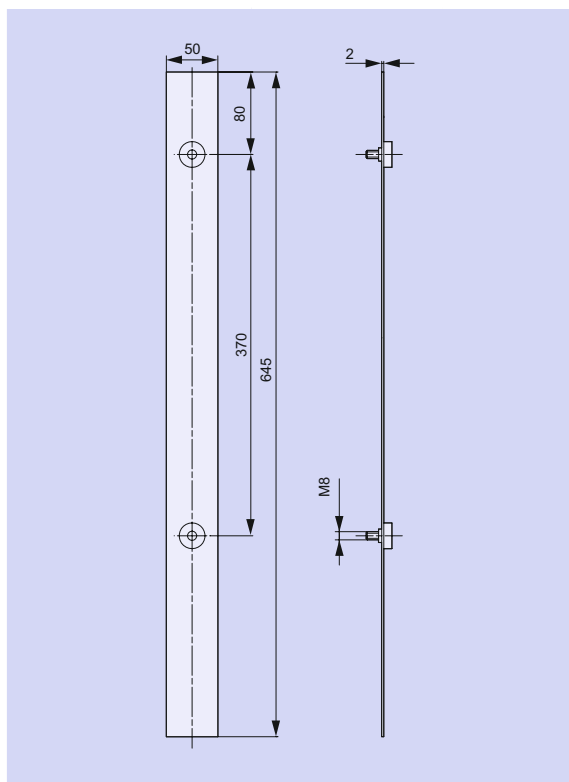
Typ/Type	Artikel-Nr./Article-No.	Seite/Page
B-SL123/650	L8920746	SL-31



Typ/Type	Artikel-Nr./Article-No.	Seite/Page
H-RF	S8900954	SL-32



Typ/Type	Artikel-Nr./Article-No.	Seite/Page
H-SL00	L8550068	SL-31



NH-Sicherungs-
leisten
*NH strip-
fuseways*

NH-Sicherungs-
lastschaltleisten
*NH strip-type
fuse-switch-
disconnectors*

NH-Sicherungs-
lasttrennschalter
*NH fuse-switch-
disconnectors*

C|O|S|I|M|O®
CIOISIMIO®

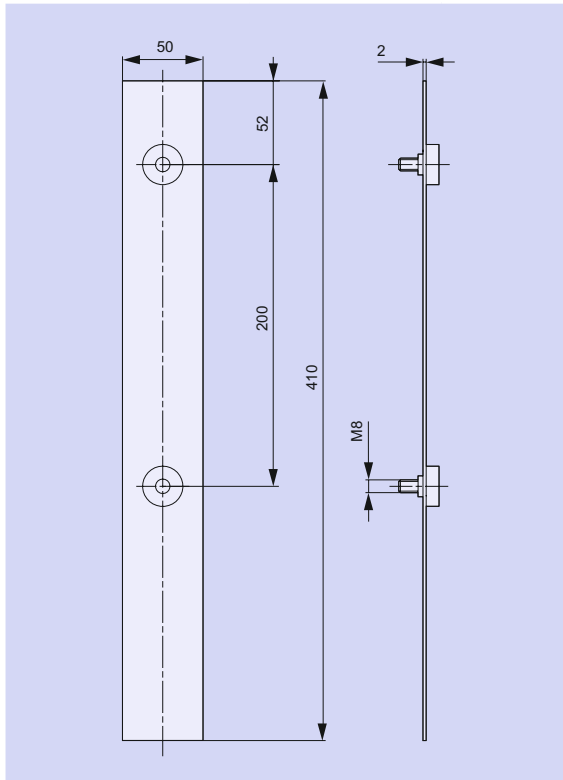
Klemmen
Terminals

Anhang
Appendix

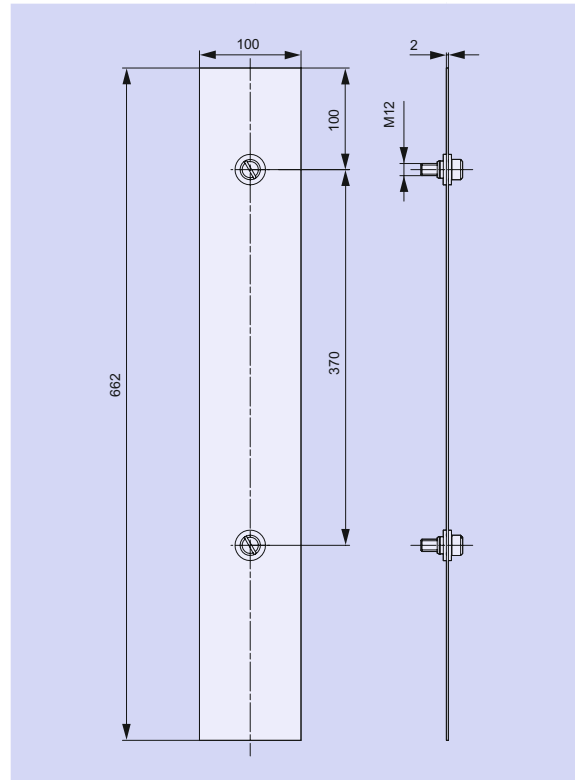
NH-Sicherungslastschaltleisten – Maßzeichnungen

NH strip-type fuse-switch-disconnectors – Dimensions

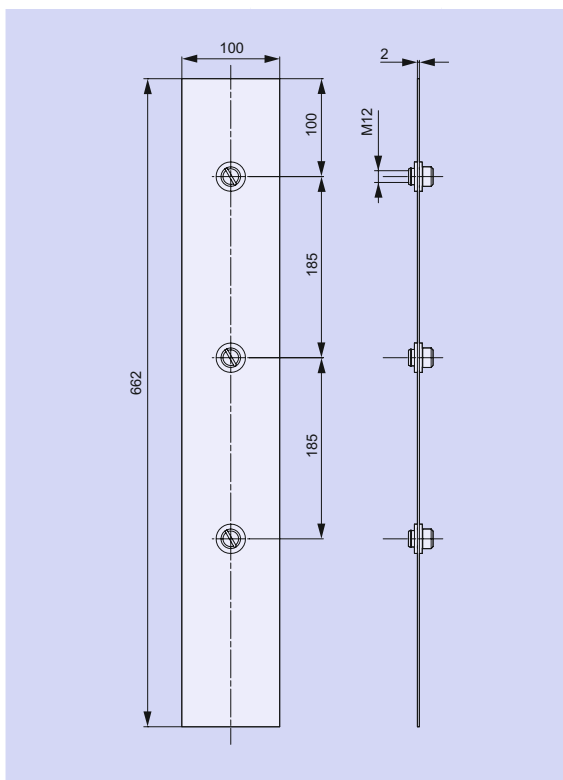
Typ/Type	Artikel-Nr./Article-No.	Seite/Page
H-SL00/100	L8520323	SL-31



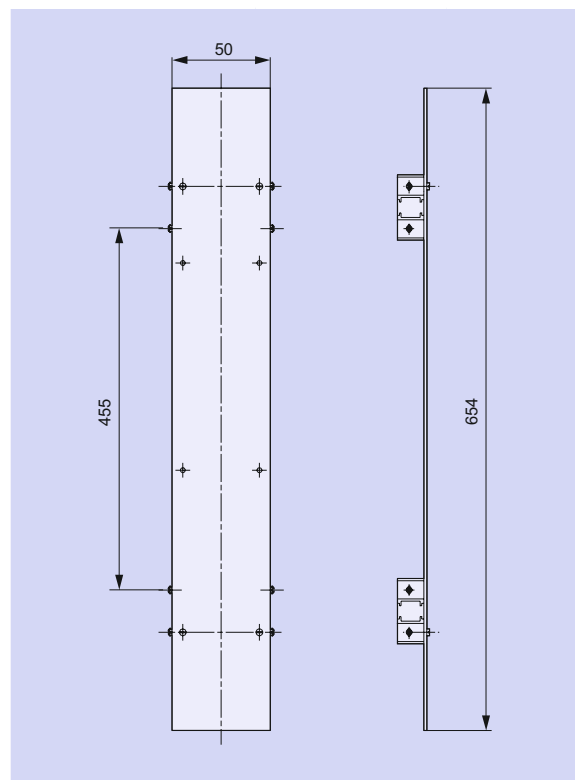
Typ/Type	Artikel-Nr./Article-No.	Seite/Page
H-SL123/662	L8220083	SL-31



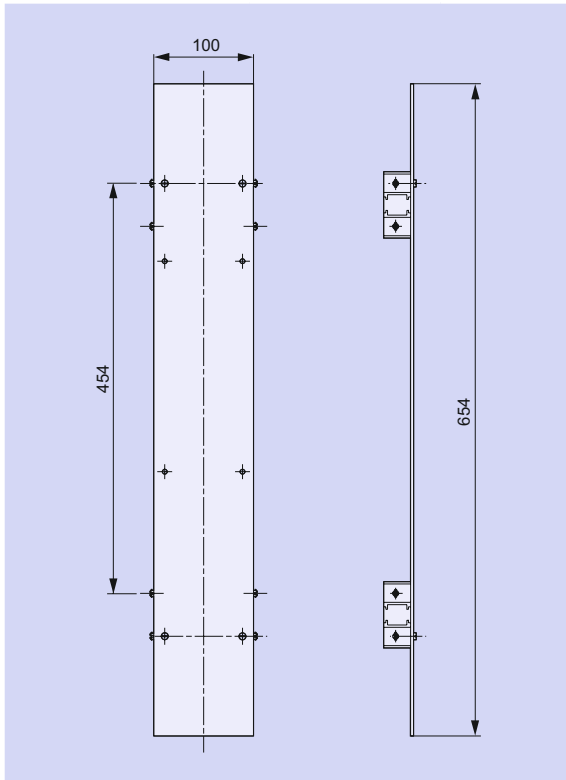
Typ/Type	Artikel-Nr./Article-No.	Seite/Page
H-SL123/ST	L8220166	SL-31



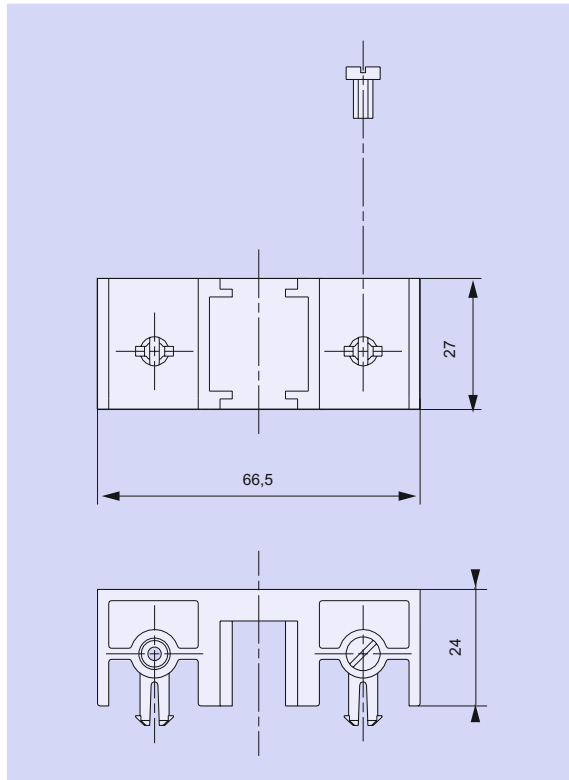
Typ/Type	Artikel-Nr./Article-No.	Seite/Page
LA-SL00	L8520350	SL-32



Typ/Type	Artikel-Nr./Article-No.	Seite/Page
LA-SL123	L8920351	SL-32



Typ/Type	Artikel-Nr./Article-No.	Seite/Page
AH-SL	L8290020	SL-32

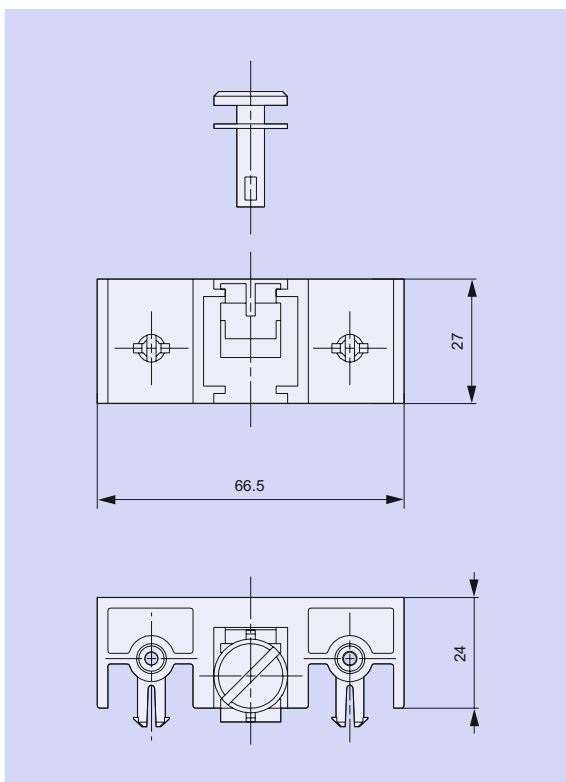


NH-Sicherungs-
leisten
*NH strip-
fuseways*

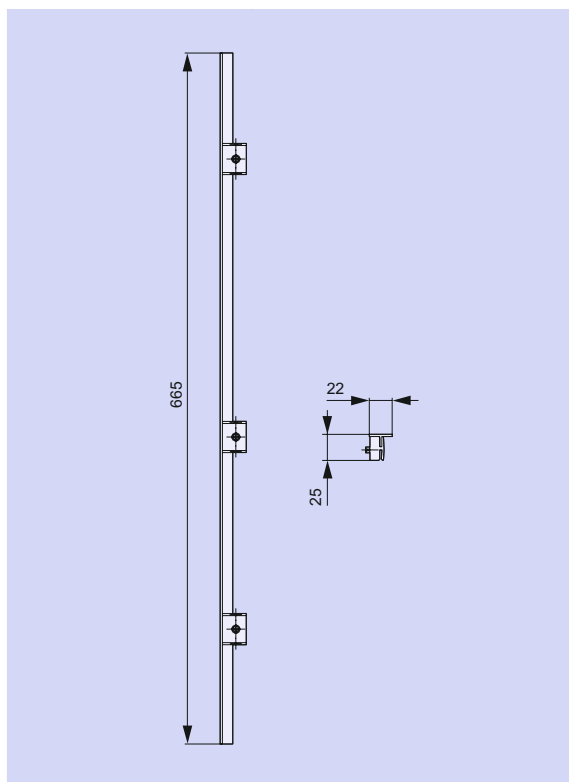
NH-Sicherungs-
lastschaltleisten
*NH strip-type
fuse-switch-
disconnectors*

NH-Sicherungs-
lasttrennschalter
*NH fuse-switch-
disconnectors*

Typ/Type	Artikel-Nr./Article-No.	Seite/Page
AH-SL/S	L8290106	SL-32



Typ/Type	Artikel-Nr./Article-No.	Seite/Page
AHCT-SL00-3	L8990272	SL-32



C|O|S|I|M|O®
CIOISIMIO®

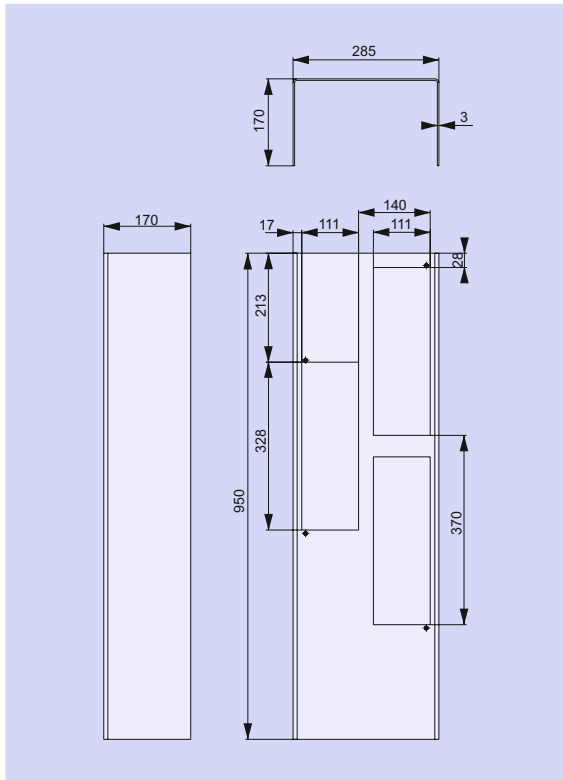
Klemmen
Terminals

Anhang
Appendix

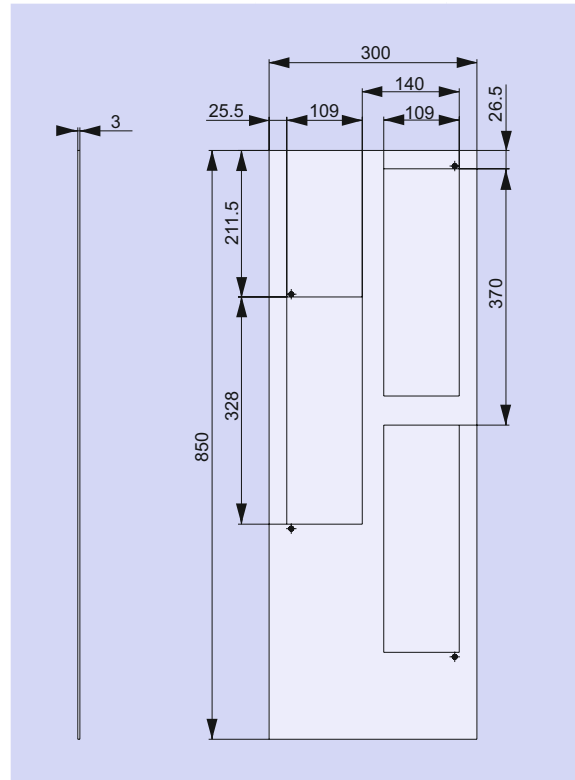
NH-Sicherungslastschaltleisten – Maßzeichnungen

NH strip-type fuse-switch-disconnectors – Dimensions

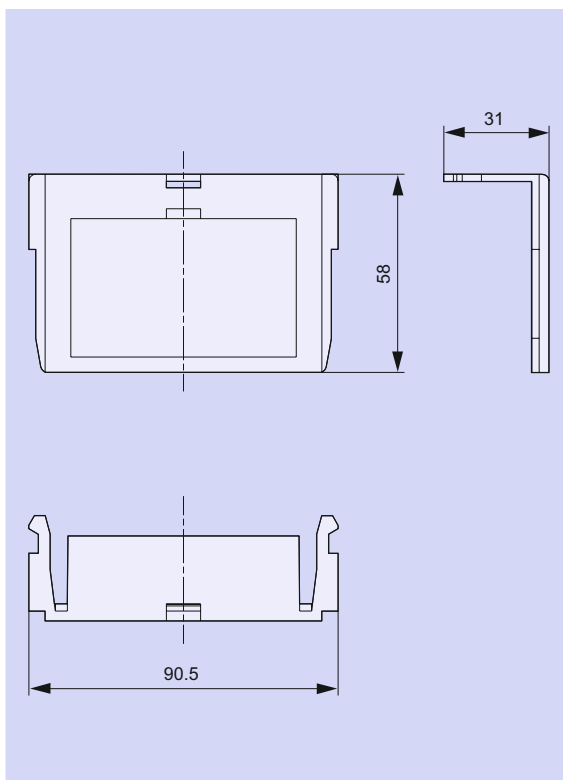
Typ/Type	Artikel-Nr./Article-No.	Seite/Page
HU-SLTL4A	L8420197	SL-32



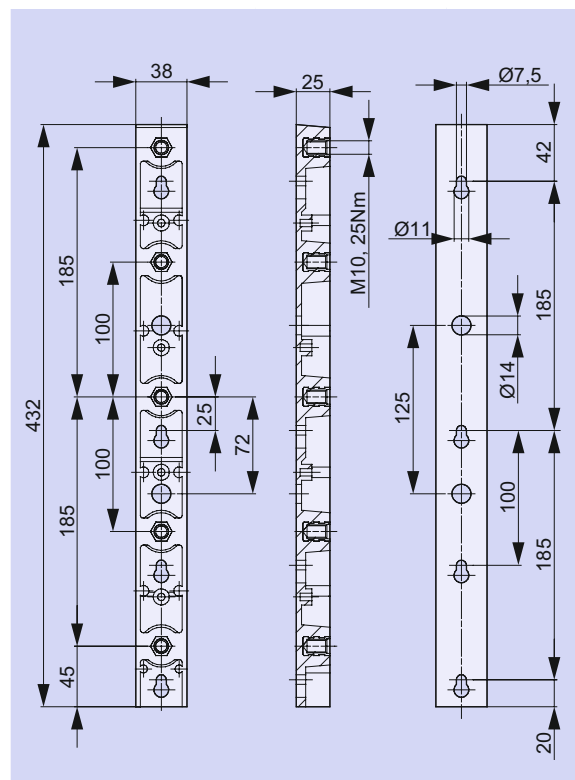
Typ/Type	Artikel-Nr./Article-No.	Seite/Page
HF-SLTL4A	L8420210	SL-32



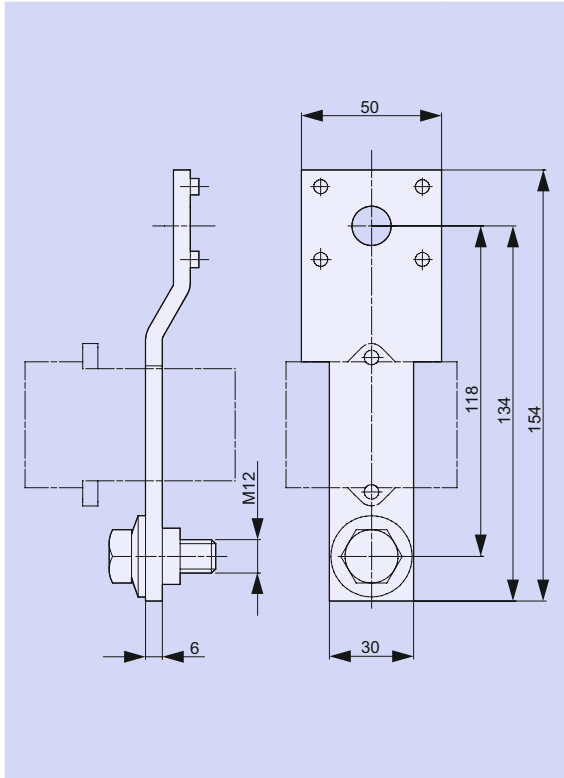
Typ/Type	Artikel-Nr./Article-No.	Seite/Page
BZO-SL123/10	L8990251	SL-32



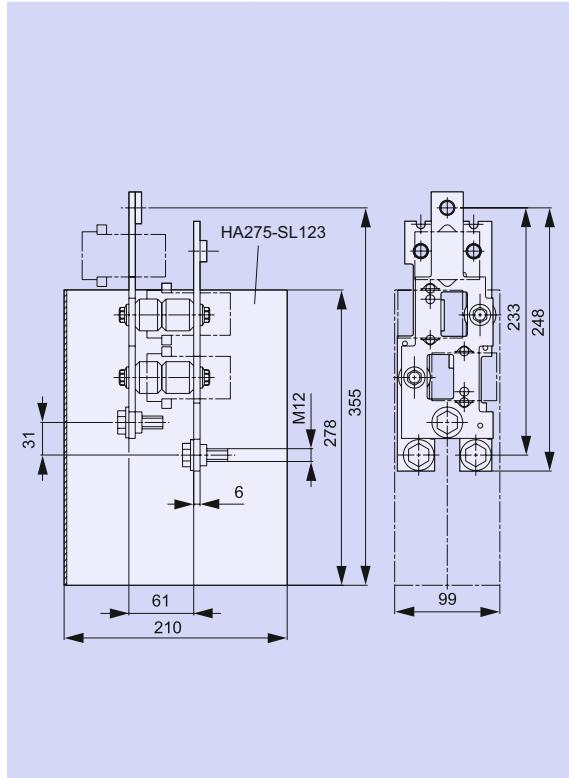
Typ/Type	Artikel-Nr./Article-No.	Seite/Page
SH100/185	S8900003	SL-33



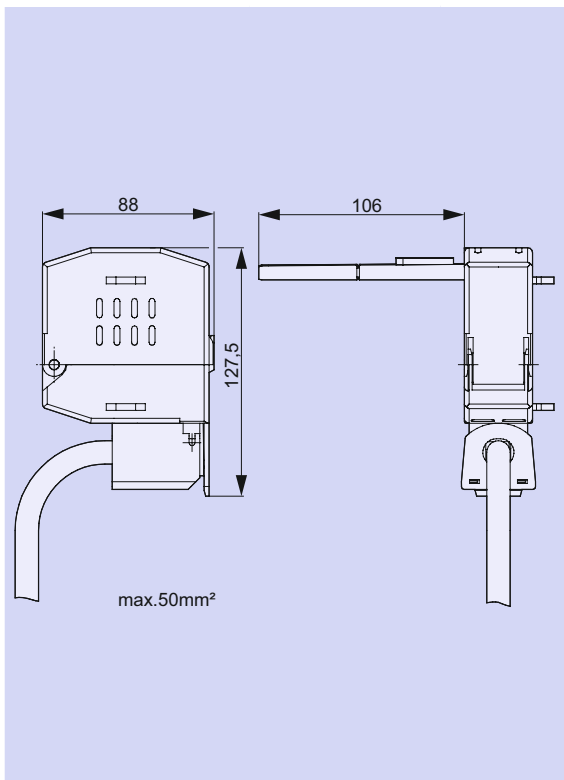
Typ/Type	Artikel-Nr./Article-No.	Seite/Page
10W/L3-L/SL123	L8990658	SL-41



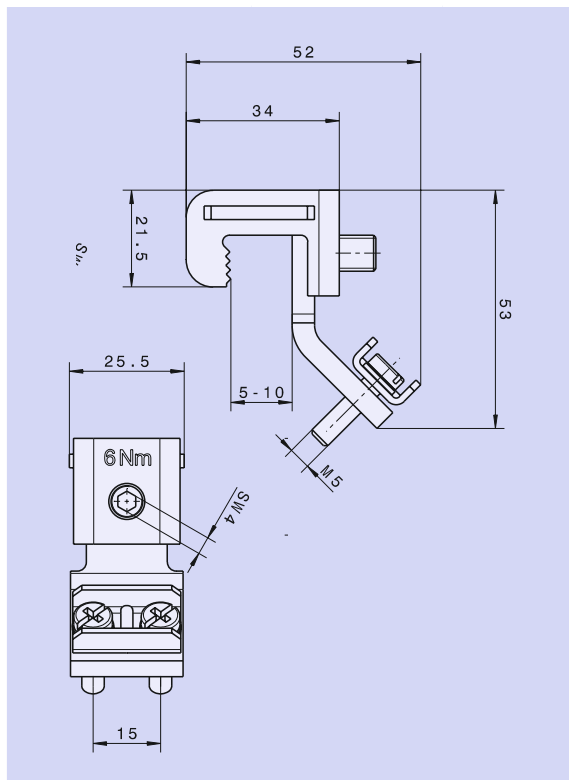
Typ/Type	Artikel-Nr./Article-No.	Seite/Page
30W-L/SL123	L8900652	SL-41



Typ/Type	Artikel-Nr./Article-No.	Seite/Page
HP-SE/L	L8990491	SL-33



Typ/Type	Artikel-Nr./Article-No.	Seite/Page
SK-S0070	K5441020	SL-33



NH-Sicherungs-
leisten
*NH strip-
fuseways*

NH-Sicherungs-
lastschaltleisten
*NH strip-type
fuse-switch-
disconnectors*

NH-Sicherungs-
lasttrennschalter
*NH fuse-switch-
disconnectors*

C|O|S|I|M|O®
C|O|S|I|M|O®

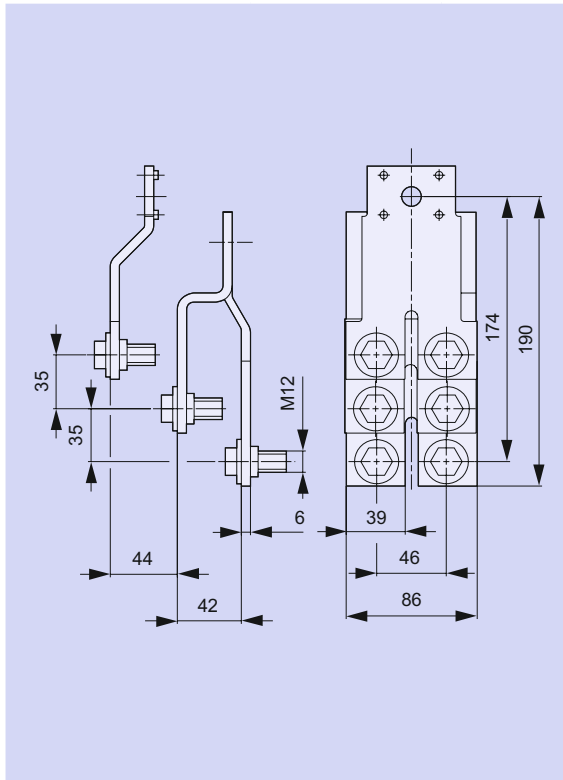
Klemmen
Terminals

Anhang
Appendix

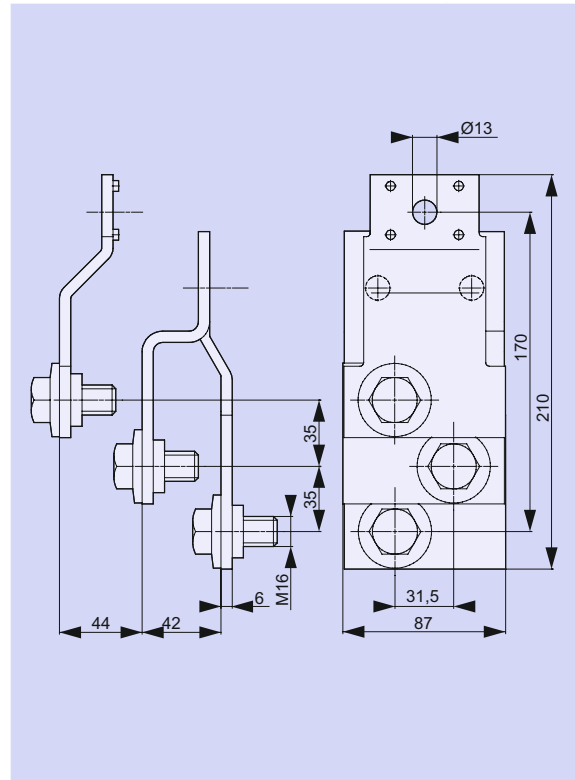
NH-Sicherungslastschaltleisten – Maßzeichnungen

NH strip-type fuse-switch-disconnectors – Dimensions

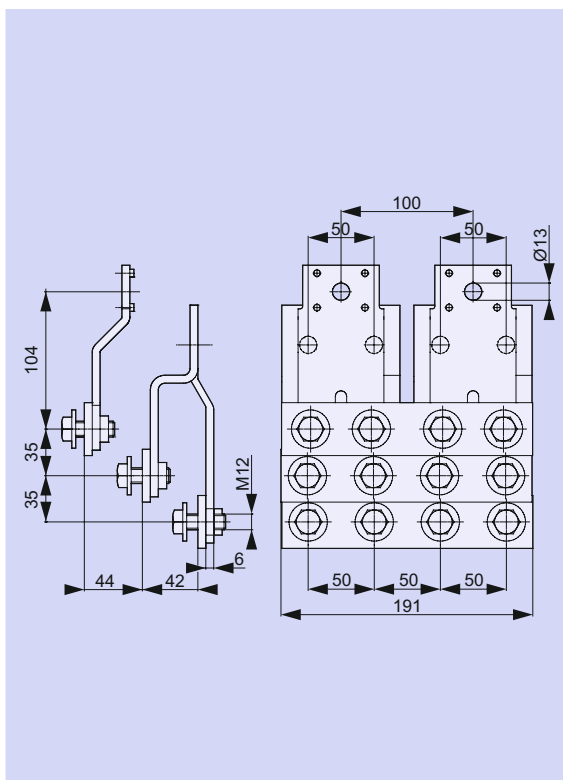
Typ/Type	Artikel-Nr./Article-No.	Seite/Page
VS-SL3/1000	L8390600	SL-33



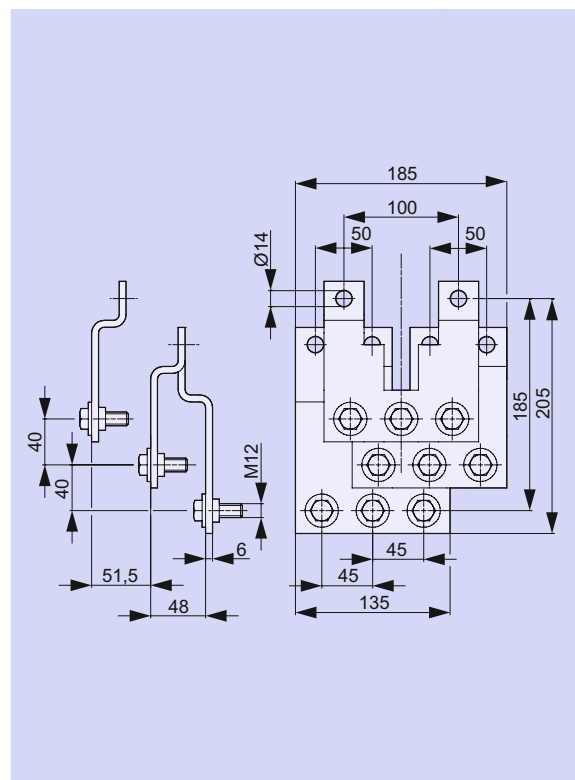
Typ/Type	Artikel-Nr./Article-No.	Seite/Page
VS-SL3/400QMM	L8390937	SL-33



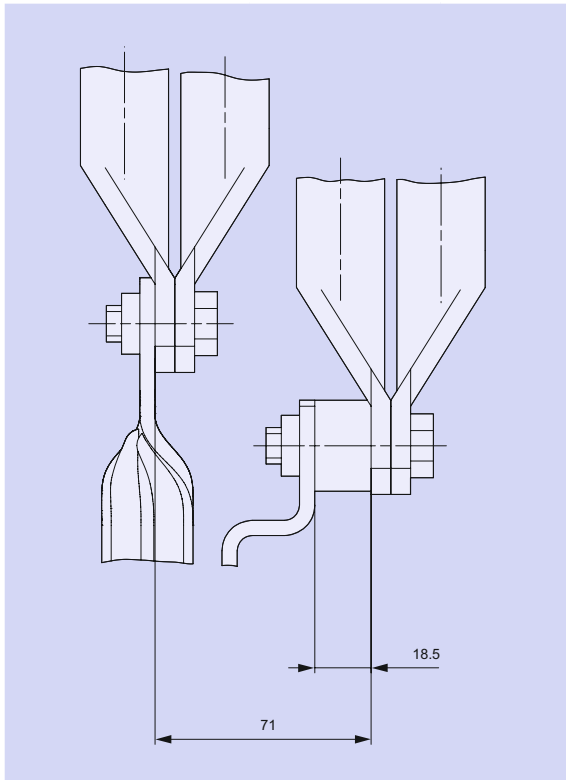
Typ/Type	Artikel-Nr./Article-No.	Seite/Page
VS-SL123/4x240QMM	L8390921	SL-33



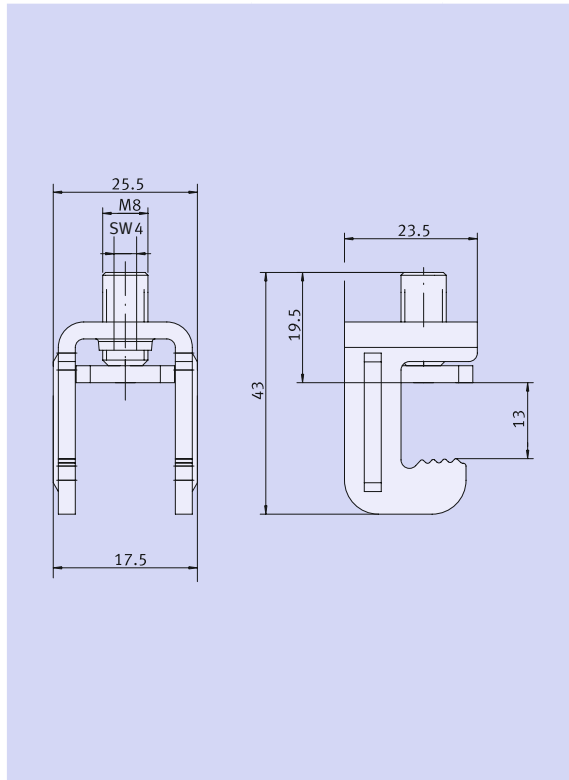
Typ/Type	Artikel-Nr./Article-No.	Seite/Page
VS-SL3/1250	L8990669	SL-33



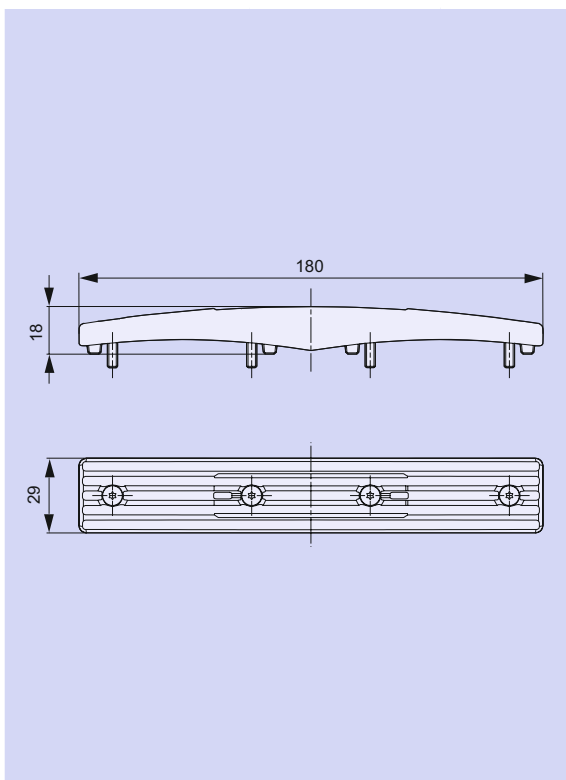
Typ/Type	Artikel-Nr./Article-No.	Seite/Page
FK2x240-SL23	L8290160	SL-29



Typ/Type	Artikel-Nr./Article-No.	Seite/Page
SK-L/SL00	L8570207	SL-30



Typ/Type	Artikel-Nr./Article-No.	Seite/Page
VBS-SL3X2(6)	L8990668	SL-33



NH-Sicherungs-
leisten
*NH strip-
fuseways*

**NH-Sicherungs-
lastschaltleisten**
*NH strip-type
fuse-switch-
disconnectors*

NH-Sicherungs-
lasttrennschalter
*NH fuse-switch-
disconnectors*

C|O|S|M|O®
CIOISIMIO®

Klemmen
Terminals

Anhang
Appendix

Sonderprodukte in Leistenbauform

Special products in strip design

Notstromeinspeise-Modul und Steckdosenleisten

Emergency Power module and socket strips

Notstromeinspeise-Modul

Bei einem Stromausfall ist schnelles Handeln gefragt.

Das Notstromeinspeise-Modul von JEAN MÜLLER ermöglicht den Anschluss eines mobilen Stromaggregates.

Nicht nur besonders schnell, sondern auch besonders sicher!

Durch die Stäubli Power Steckverbinder ist eine Einspeisung bis 500A in wenigen Minuten herstellbar.

Messbuchsen im oberen Bereich des Moduls ermöglichen den einfachen Anschluss der erforderlichen Messtechnik.

Steckdosenleisten

von JEAN MÜLLER überzeugen durch die standardisierte

Baubreite von 100mm und ermöglichen neben einem einfachen Aufbau von Markt- und Festplatzverteilern auch eine unkomplizierte Nachrüstung in bestehenden Anlagen.

Die bisherige Baureihe wurde nun durch eine neue Geräteserie ersetzt. Neben einem einheitlichen Erscheinungsbild

überzeugt dabei vor allem die deutlich vereinfachte Montage. Die Abdeckhaube muss dazu nicht mehr demontiert werden.

Emergency Power module

In case of power blackout, quick action is required.

The EmergencyPower module from JEAN MÜLLER allows the connection of a mobile emergency power unit not only very quickly but also very safely!

Thanks to the Stäubli power connectors a supply of up to 500A can be made in just a few minutes.

Measuring sockets in the upper part of the module allow easy connection of the necessary measuring devices.

Socket strips

from JEAN MÜLLER are convincing thanks to the standardized width of 100mm and enable an easy installation of market and fairground distribution cabinets as well as uncomplicated retrofitting in existing systems. The previous product range has now been replaced by a new series. In addition to a uniform appearance, the simplified installation is particularly convincing. The cover must not be removed.



NH-Sicherungs-
leisten
*NH strip-
fuseways*

**NH-Sicherungs-
lasttrennschalter**
*NH strip-type
fuse-switch-
disconnectors*

NH-Sicherungs-
lasttrennschalter
*NH fuse-switch-
disconnectors*

C|O|S|I|M|O®
C|O|S|I|M|O®

Klemmen
Terminals

Anhang
Appendix

Sonderprodukte in Leistenbauform

Special products in strip design

**Bereit, wenn anderes versagt –
das Notstromeinspeise-Modul von JEAN MÜLLER**
*Ready, when something else fails –
the Emergency Power module by JEAN MÜLLER*

Vorteile, die überzeugen *Convincing advantages*

Sicherheit

- Sichere Stromübertragung durch leistungstarke Stäubli Power Steckverbinder
- Hoher Anlagenschutz durch Unverwechselbarkeit zwischen Außenleiter- und Neutralleiterbuchsen

Safety

- *Reliable current transmission by powerful Stäubli power connectors.*
- *High system protection due to unmistakability between sockets for phase-conductor and neutral-conductor*

Flexibilität

- Schnelle Montage auf dem 185mm-Sammelschienensystem
- Nachrüstbarkeit durch Modulbauweise in 100mm Baubreite

Flexibility

- *Fast mounting on the 185mm busbar system*
- *Retrofitting thanks to modular design in 100mm width*

Messbuchsen

- Einfacher Messgeräteanschluss durch integrierte Messbuchsen

Measuring sockets

- *Easy connection for measurement devices with integrated measuring sockets*

Große Variantenvielfalt

- 3/4polig
- unterschiedliche farbige Messbuchsen
- unterschiedliche Varianten für Male/Female anschlüsse

Large variety of variants

- *3/4pole*
- *different colores of the measuring sockets*
- *different variants for male/female connectors*



Beschreibung Description	U _e I _e	Ausführung Version	Typ Type	Artikel-Nr. Article-No.
Notstrom-Ein- speisemodul mit Stäubli-Steck- vorrichtungen <i>EmergencyPower Modul with Stäubli-Plug devices</i>	500V 500A	4-polig/-pole 3P (Male) + N (Female), mit Messbuchsen/ <i>with measuring sockets</i>	MC/4P/3M1F/500A/syn	L9120022
		4-polig/-pole 3P (Male) + N (Female)	MC/4P/3M1F/500A	L9120021
		4-polig/-pole 4P (Male), mit Messbuchsen/ <i>with measuring sockets</i>	MC/4P/4M/500A/syn	L9120024
		4-polig/-pole 3P (Female) + N (Male), mit Messbuchsen/ <i>with measuring sockets</i>	MC/4P/3F1M/500A/syn	L9120023
		4-polig/-pole 4P (Female), mit Messbuchsen/ <i>with measuring sockets</i>	MC/4P/4F/500A/syn	L9120025
		3-polig/-pole 3P (Female), mit Messbuchsen/ <i>with measuring sockets</i>	MC/3P/3F/500A/syn	L9120029
		3-polig/-pole 3P (Male), mit Messbuchsen/ <i>with measuring sockets</i>	MC/3P/3M/500A/syn	L9120030
		3-polig/-pole 3P (Female), mit Messbuchsen/ <i>with measuring sockets</i>	MC/3P/3F/500A/syn-eu	L9120031
3-polig/-pole 3P (Male), mit Messbuchsen/ <i>with measuring sockets</i>	MC/3P/3M/500A/syn-eu	L9120032		

Weitere Ausführungen auf Anfrage/*Further versions on request*
M=Stecker/Male (Stäubli ID/S16BV)
F=Buchse/Female (Stäubli ID/B16BV)

NH-Sicherungs-
leisten
*NH strip-
fuseways*

NH-Sicherungs-
lastschaltleisten
*NH strip-type
fuse-switch-
disconnectors*

NH-Sicherungs-
lasttrennschalter
*NH fuse-switch-
disconnectors*

Anschlussarten/Terminal versions

Messbuchsen/ Measuring sockets (syn-eu)	Messbuchsen/ Measuring sockets (syn)	S16BV	B16BV
			

C|O|S|I|M|O®
C|O|S|I|M|O®

Klemmen
Terminals

Anhang
Appendix

Sonderprodukte in Leistenbauform

Special products in strip design

Bewährte Technik in neuem Design –
Die neue Generation Steckdosenleisten für 185 mm Sammelschienensysteme
Proven technology in a new design –
The new generation of socket strips for 185 mm busbar systems

Vorteile, die überzeugen *Convincing advantages*

Planung

- Einfache Anlagenplanung durch 100mm Systemmaß
- Beliebig kombinierbar mit NH-Sicherungs-lastschaltleisten

Planning

- Easy designing of fairground cabinets due to 100mm system grid
- any combination with NH-strip-type fuse-switch-disconnectors

Montage

- Schnellmontagetechnik ohne Demontage der Abdeckhaube

Installation

- Fast installation technology without removal of cover

Varianten

- Unterschiedliche Ausführungen für temporäre Stromanschlüsse mit Schuko und CEE-Steckvorrichtungen

Variants

- Various types for temporarily power connection with safety-plugs and CEE-plugs



Bezeichnung Description	Konfiguration Configuration	U _e	Artikel-Nr. Article-No.
 SDL 6XSSD	6 Stk. Schukosteckdosen + LS-Schalter 1polig B-16A 1 Stk. FI-Schutzschalter 40/0,03A 4polig 1 Stk. Vorsicherung LS-Schalter 3polig C-63A / 15kA <i>6 pc. protective contact sockets + MCB 1pole B-16A</i> <i>1 pc. RCD 40/0,03A 4pole</i> <i>1 pc. Main MCB 3pole C-63A / 15kA</i>	400/230V 50Hz	L9121000
 SDL 1XCEE16-5P/ 1XCEE32-5P	1 Stk. CEE 16A 5polig + LS-Schalter 3polig C-16A / 6kA 1 Stk. CEE 32A 5polig + LS-Schalter 3polig C-32A / 6kA 1 Stk. FI-Schutzschalter 63/0,03A 4polig 1 Stk. Vorsicherung LS-Schalter 3polig C-63A / 15kA <i>1 pc. CEE 16A 5pole + MCB 3pole C-16A / 6kA</i> <i>1 pc. CEE 32A 5pole + MCB 3pole C-32A / 6kA</i> <i>1 pc. RCD 63/0,03A 4pole</i> <i>1 pc. Main MCB 3pole C-63A / 15kA</i>	400/230V 50Hz	L9121001
 SDL 2XCEE32-5P	2 Stk. CEE 32A 5polig + LS-Schalter 3polig C-32A / 6kA 1 Stk. FI-Schutzschalter 63/0,03A 4polig 1 Stk. Vorsicherung LS-Schalter 3polig C-63A / 15kA <i>2 pc. CEE 32A 5pole + MCB 3pole C-32A / 6kA</i> <i>1 pc. RCD 63/0,03A 4pole</i> <i>1 pc. Main MCB 3pole C-63A / 15kA</i>	400/230V 50Hz	L9121003
 SDL 2XCEE16-5P	2 Stk. CEE 16A 5polig + LS-Schalter 3polig C-16A / 6kA 1 Stk. FI-Schutzschalter 40/0,03A 4polig 1 Stk. Vorsicherung LS-Schalter 3polig C-63A / 15kA <i>2 pc. CEE 16A 5pole + MCB 3pole C-16A / 6kA</i> <i>1 pc. RCD 40/0,03A 4pole</i> <i>1 pc. Main MCB 3pole C-63A / 15kA</i>	400/230V 50Hz	L9121004
 SDL 4XCEE16-3P	4 Stk. CEE 16A 3polig + LS-Schalter 3polig B-16A / 6kA 1 Stk. FI-Schutzschalter 40/0,03A 4polig 1 Stk. Vorsicherung LS-Schalter 3polig B-63A / 15kA <i>4 pc. CEE 16A 3pole + MCB 3pole C-16A / 6kA</i> <i>1 pc. RCD 40/0,03A 4pole</i> <i>1 pc. Main MCB 3pole C-63A / 15kA</i>	400/230V 50Hz	L9121005
 SDL 1XCEE63-5	1 Stk. CEE 63A 5polig 1 Stk. FI-Schutzschalter 63/0,3A selektiv, 4polig 1 Stk. Vorsicherung LS-Schalter 3polig C-63A / 15kA <i>1 pc. CEE 63A 5pole</i> <i>1 pc. RCD 63/0,3A, selective, 4pole</i> <i>1 pc. Main MCB 3pole C-63A / 15kA</i>	400/230V 50Hz	L9121008

NH-Sicherungs-
leisten
*NH strip-
fuseways*

NH-Sicherungs-
lastschaltleisten
*NH strip-type
fuse-switch-
disconnectors*

NH-Sicherungs-
lasttrennschalter
*NH fuse-switch-
disconnectors*

C|O|S|I|M|O®
C|O|S|I|M|O®

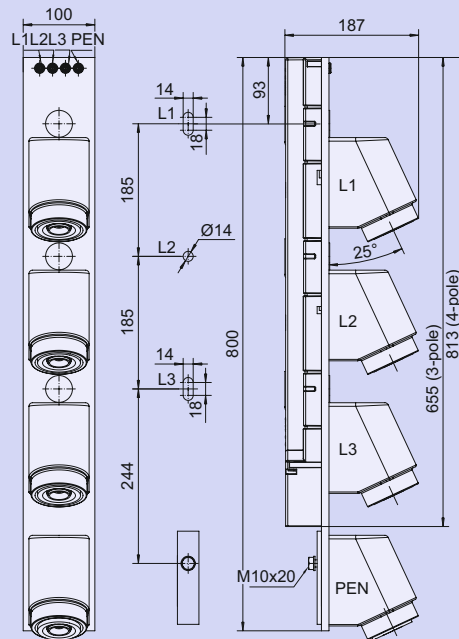
Klemmen
Terminals

Anhang
Appendix

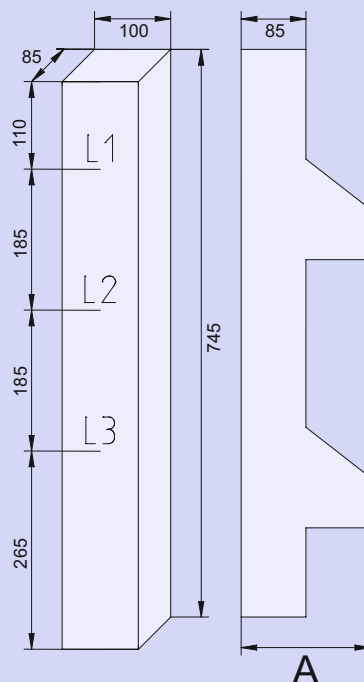
NH-Sicherungslastschaltleisten

NH strip-type fuse-switch-disconnectors

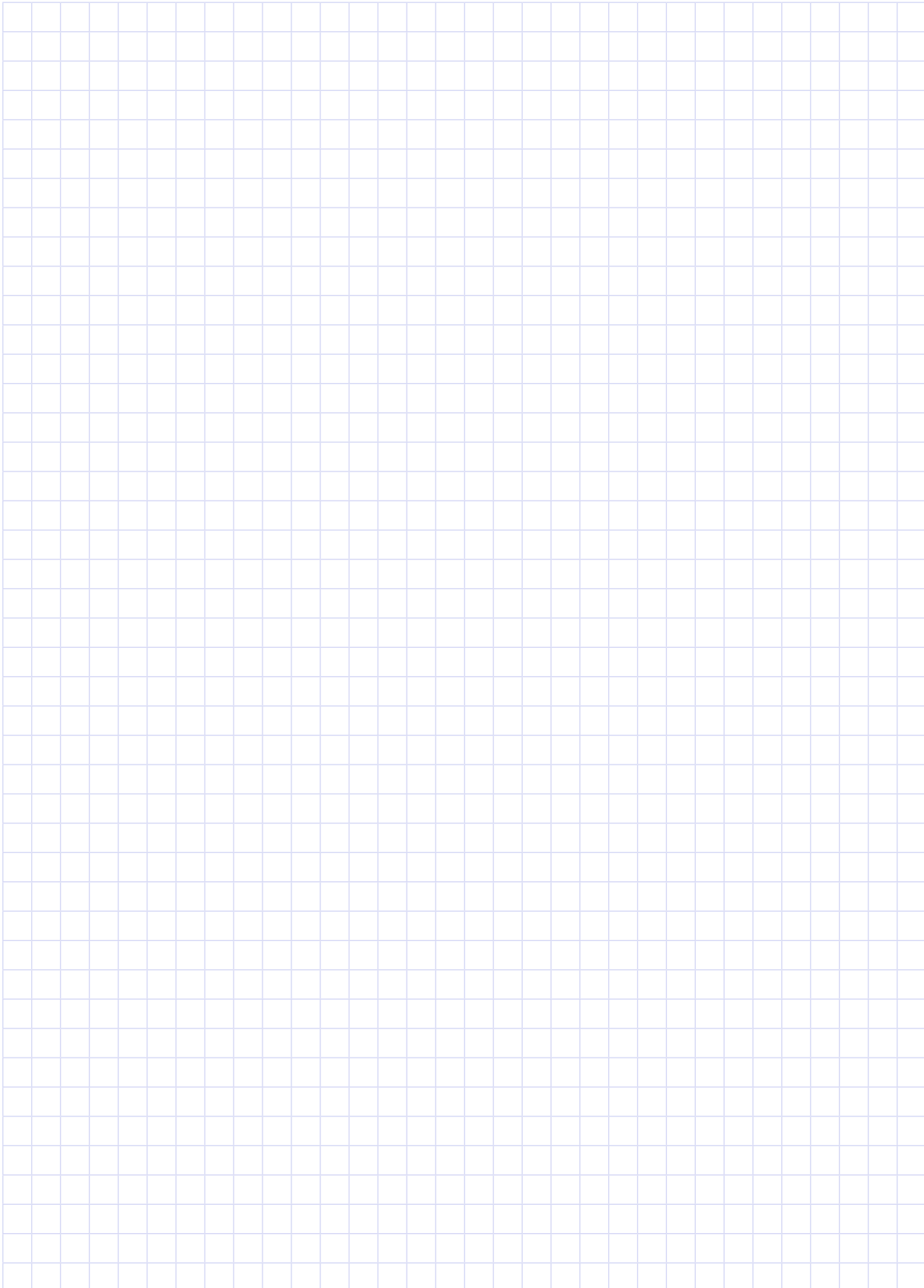
Typ/Type	Artikel-Nr./Article-No.	Seite/Page
NC/...	L91200xx	SL-88



Typ/Type	Artikel-Nr./Article-No.	Seite/Page
NC/...	L91200xx	SL-88



Notizen / *Notes*



NH-Sicherungs-
leisten
*NH strip-
fuseways*

**NH-Sicherungs-
lastschaltleisten**
*NH strip-type
fuse-switch-
disconnectors*

NH-Sicherungs-
lasttrennschalter
*NH fuse-switch-
disconnectors*

C|O|S|I|M|O®
C|O|S|I|M|O®

Klemmen
Terminals

Anhang
Appendix
